

---

## PSD2-Diseño Técnico TPP

Versión: 1.7.1.108

Julio 2020

Referencia **RS.SSECT.OTR.0000**



## Autorizaciones y control de versión

Versión	Fecha	Afecta	Breve descripción del cambio
1.6.0	Febrero 2018	TODO	Versión inicial
1.6.1	Marzo 2018	TODO	Detalles en documento ChangeLog v1.6.1
1.6.1.104	Diciembre 2019	TODO	<p>Nuevas funcionalidades:</p> <ul style="list-style-type: none"> <li>• Inicio de pago:                             <ul style="list-style-type: none"> <li>○ target-2-payments</li> <li>○ cross-border-credit-transfers</li> </ul> </li> <li>• Inicio de pago a futuro</li> <li>• Inicio de ordenes permanentes</li> <li>• Cancelar inicio de pago</li> <li>• Inicio de pago con listado de ctas</li> </ul> <p>Detalle añadido en los campos de petición/respuesta</p>
1.7.0.106	Febrero 2020	Payment Consent Consent-funds	<p>Nuevas funcionalidades:</p> <ul style="list-style-type: none"> <li>• Authorisations en todos los recursos</li> </ul>
1.7.1	Abril 2020	Nombre del PSU	<p>Nuevas funcionalidades:</p> <ul style="list-style-type: none"> <li>• Servicio de consentimiento                             <ul style="list-style-type: none"> <li>○ Agregada descripción del modelo de consentimiento adoptado del estándar.</li> </ul> </li> <li>• Lectura de listado de cuentas                             <ul style="list-style-type: none"> <li>○ Devolución del nombre del titular de la cuenta. Ejemplo.</li> </ul> </li> <li>• Lectura de detalles de cuenta.                             <ul style="list-style-type: none"> <li>○ Devolución del nombre del titular de la cuenta. Ejemplo.</li> </ul> </li> <li>• Definición AccountDetails                             <ul style="list-style-type: none"> <li>○ Agregado campo ownerName.</li> </ul> </li> </ul>
1.7.1.108	Julio 2020	Payment	<p>Nuevas funcionalidades:</p> <ul style="list-style-type: none"> <li>• Authorisations en la cancelación.</li> <li>• Estado del SCA de Authorisations en la cancelación.</li> </ul>

## ÍNDICE DE CONTENIDO

<b>1. INTRODUCCIÓN</b>	<b>1</b>
1.1 ALCANCE	1
1.2 CONTEXTO	1
1.3 GLOSARIO	1
<b>2. DESCRIPCIÓN GENERAL DEL SISTEMA</b>	<b>3</b>
<b>3. DESCRIPCIÓN DE SERVICIOS CORE</b>	<b>5</b>
<b>3.1 PIS: SERVICIO DE INICIACIÓN DE PAGO</b>	<b>5</b>
3.1.1 INICIO DE PAGO	5
3.1.1.1 Petición	5
3.1.1.2 Respuesta	9
3.1.1.3 Ejemplos	11
3.1.2 INICIO DE PAGO A FUTURO	13
3.1.2.1 Petición	13
3.1.2.2 Respuesta	17
3.1.2.3 Ejemplos	20
3.1.3 INICIO DE ÓRDENES PERMANENTES PARA PAGOS RECURRENTE/PERIÓDICOS	21
3.1.3.1 Petición	21
3.1.3.2 Respuesta	26
3.1.3.3 Ejemplos	28
3.1.4 OBTENER ESTADO DEL PAGO	29
3.1.4.1 Petición	29
3.1.4.2 Respuesta	33
3.1.4.3 Ejemplos	34
3.1.5 RECUPERAR INFORMACIÓN DEL INICIO DE PAGO	34
3.1.5.1 Petición	35
3.1.5.2 Respuesta	38
3.1.5.3 Ejemplos	39
3.1.6 CANCELAR INICIO DE PAGO	40
3.1.6.1 Petición	40
3.1.6.2 Respuesta	43
3.1.6.3 Ejemplos	44
<b>3.2 AIS: SERVICIO PARA ESTABLECER CONSENTIMIENTO DE INFORMACIÓN SOBRE CUENTAS</b>	<b>46</b>
3.2.1 CARACTERÍSTICAS DE LOS CONSENTIMIENTOS	46
3.2.1.1 Modelo de consentimiento	46
3.2.1.2 Recurrencia en el acceso	47
3.2.1.3 Devolución del nombre del titular de la cuenta	48
3.2.2 CONSENTIMIENTO DE INFORMACIÓN SOBRE CUENTAS DE PAGO	48
3.2.2.1 Petición	48
3.2.2.2 Respuesta	53
3.2.2.3 Ejemplos	54

## **PSD2 – Diseño Técnico TPP**

3.2.3	OBTENER ESTADO DEL CONSENTIMIENTO	57
3.2.3.1	Petición	57
3.2.3.2	Respuesta	61
3.2.3.3	Ejemplos	62
3.2.4	RECUPERAR INFORMACIÓN DEL CONSENTIMIENTO	62
3.2.4.1	Petición	62
3.2.4.2	Respuesta	66
3.2.4.3	Ejemplos	67
3.2.5	ELIMINAR CONSENTIMIENTO	69
3.2.5.1	Petición	69
3.2.5.2	Respuesta	72
3.2.5.3	Ejemplos	73
<b>3.3</b>	<b>AIS: SERVICIO DE LECTURA DE DATOS DE CUENTAS</b>	<b>74</b>
3.3.1	LECTURA DE LISTADO DE CUENTAS	74
3.3.1.1	Petición	75
3.3.1.2	Respuesta	78
3.3.1.3	Ejemplos	79
3.3.2	LECTURA DE DETALLES DE CUENTA	81
3.3.2.1	Petición	81
3.3.2.2	Respuesta	85
3.3.2.3	Ejemplos	86
3.3.3	LECTURA DE BALANCES	87
3.3.3.1	Petición	88
3.3.3.2	Respuesta	91
3.3.3.3	Ejemplos	92
3.3.4	LECTURA DE TRANSACCIONES	93
3.3.4.1	Petición	94
3.3.4.2	Respuesta	98
3.3.4.3	Ejemplos	100
<b>3.4</b>	<b>FCS: SERVICIO DE CONFIRMACIÓN DE FONDOS</b>	<b>103</b>
3.4.1	CONSENTIMIENTO DE CONFIRMACIÓN DE FONDOS	103
3.4.1.1	Petición	103
3.4.1.2	Respuesta	107
3.4.1.3	Ejemplos	109
3.4.2	OBTENER ESTADO DEL CONSENTIMIENTO	110
3.4.2.1	Petición	110
3.4.2.2	Respuesta	114
3.4.2.3	Ejemplos	114
3.4.3	RECUPERAR INFORMACIÓN DEL CONSENTIMIENTO	115
3.4.3.1	Petición	115
3.4.3.2	Respuesta	118
3.4.3.3	Ejemplos	120
3.4.4	REVOCAR CONSENTIMIENTO	121
3.4.4.1	Petición	121
3.4.4.2	Respuesta	124

## **PSD2 – Diseño Técnico TPP**

3.4.4.3	Ejemplos	124
3.4.5	CONSULTA DE FONDOS	125
3.4.5.1	Petición	125
3.4.5.2	Respuesta	127
3.4.5.1	Respuesta	128
3.4.5.1	Ejemplos	129
<b>3.5</b>	<b>OAuth2 como pre-step</b>	<b>130</b>
3.5.1	Obtener autorización	130
3.5.1.1	Petición	130
3.5.1.2	Respuesta OK	132
3.5.1.3	Respuesta Error	133
3.5.1.4	Ejemplos	133
3.5.2	Obtener token de acceso	134
3.5.2.1	Petición	134
3.5.2.2	Respuesta OK	136
3.5.2.3	Respuesta Error	137
3.5.2.4	Ejemplos	137
<b>3.6</b>	<b>Petición de renovación de token</b>	<b>139</b>
3.6.1	Petición	139
3.6.2	Respuesta	140
3.6.3	Ejemplos	141
<b>3.7</b>	<b>Procesos comunes a los servicios</b>	<b>141</b>
3.7.1	Inicio del proceso de autorización (explícita)	141
3.7.1.1	Petición	141
3.7.1.2	Respuesta	145
3.7.1.3	Ejemplos	146
3.7.2	Obtener sub-recursos de la autorización	147
3.7.2.1	Petición	147
3.7.2.2	Respuesta	151
3.7.2.3	Ejemplos	152
3.7.3	Obtener el estado de SCA	152
3.7.3.1	Petición	152
3.7.3.2	Respuesta	156
3.7.3.3	Ejemplos	156
<b>4.</b>	<b>Descripción servicios valor añadido</b>	<b>158</b>
<b>4.1</b>	<b>Servicio ASPSPs disponibles</b>	<b>158</b>
4.1.1	Petición	158
4.1.2	Respuesta	159
4.1.3	Ejemplos	159
<b>4.2</b>	<b>SVA: Inicio de pago con listado de cuentas disponibles para PISP</b>	<b>161</b>
4.2.1	Realización de inicio de pago	161
4.2.1.1	Petición	161
4.2.1.2	Respuesta	165
4.2.1.3	Ejemplos	167

<b>5. DEFINICIÓN DE TIPOS DE DATOS COMPUESTOS</b>	<b>170</b>
5.1 ACCOUNTACCESS	170
5.2 ACCOUNTDETAILS	170
5.3 ACCOUNTREFERENCE	171
5.4 ACCOUNTREPORT	172
5.5 ADDRESS	172
5.6 AMOUNT	173
5.7 AUTHENTICATIONOBJECT	173
5.8 ASPSP	174
5.9 BALANCE	174
5.10 EXCHANGERATE	174
5.11 HREF	175
5.12 LINKS	175
5.13 PAYMENTEXCHANGERATE	176
5.14 REPORTEXCHANGERATE	177
5.15 SINGLEPAYMENT	178
5.16 TPPMESSAGE	179
5.17 TRANSACTIONS	180
<b>6. ANEXOS</b>	<b>183</b>
6.1 FIRMA	183
6.1.1 REQUERIMIENTOS DE LA FIRMA	183
6.1.2 EJEMPLO	184
6.2 CÓDIGOS DE RESPUESTA HTTP	187
6.3 CÓDIGOS DE RETORNO	188
6.4 ESTADOS DE TRANSACCIÓN	193
6.5 ESTADOS DE CONSENTIMIENTO	195
6.6 TIPOS DE AUTENTICACIÓN	195
6.7 TIPOS DE BALANCES	196
6.8 TIPOS DE COMPARTICIÓN DE COMISIONES	196
6.9 GUÍA DE BUENAS PRÁCTICAS	197
6.9.1 CAMPO REMITTANCEINFORMATIONUNSTRUCTURED	197
6.9.2 TIEMPO DE VIDA DEL ENLACE SCAREDIRECT	197
6.9.3 TIEMPO DE MÁXIMO DE CONSULTA (ESTADO Y/O DETALLE)	197

## 1. INTRODUCCIÓN

### 1.1 Alcance

El presente documento corresponde al Diseño Técnico de la interfaz entre proveedores de servicios de pago (TPPs) y HUB para el cumplimiento de la directiva PSD2.

### 1.2 Contexto

Documento final entre Redsys y Entidades Financieras asociadas al HUB.

### 1.3 Glosario

En la siguiente tabla se relacionan los acrónimos y definiciones utilizados a lo largo del documento.

Acrónimo	Definición
<b>ASPSP</b>	Proveedor de servicios de pago gestor de cuentas
	Provee y mantiene cuentas de clientes desde las que se pueden realizar pagos.
<b>PISP</b>	Proveedor de servicios de iniciación de pago
	inicia una orden de pago, a petición del usuario, desde una cuenta de pago de otro proveedor
<b>AISP</b>	Proveedor de servicios de información sobre cuentas
	Facilita al cliente información de sus cuentas de pago en otros proveedores.
<b>TPP</b>	Proveedor de terceras partes
	ejecuta los servicios definidos por PSD2 en nombre de un PSU. Si es necesario para el servicio, accede a la/las cuenta/cuentas de la PSU administrada por un ASPSP utilizando la Interfaz XS2A de ese ASPSP. Envía mensajes de solicitud a la interfaz XS2A del ASPSP y recibe mensajes de respuesta correspondientes de ese ASPSP.
<b>PIISP</b>	Proveedor de servicios de pago emisor de instrumentos de pago

**PSD2 – Diseño Técnico TPP**

<b>Acrónimo</b>	<b>Definición</b>
	Proporciona al usuario un instrumento de pago con el que iniciar y procesar transacciones de pago.
<b>PSU</b>	Puede ser una persona natural o jurídica siguiendo la legislación PSD2. Instruye al TPP implícita o explícitamente a realizar cualquier servicio PSD2 hacia su ASPSP.



## 2. DESCRIPCIÓN GENERAL DEL SISTEMA

A continuación, en la Figura 1: Diagrama Módulo Core se muestran los distintos Módulos Funcionales que lo componen y que serán detallados más adelante.

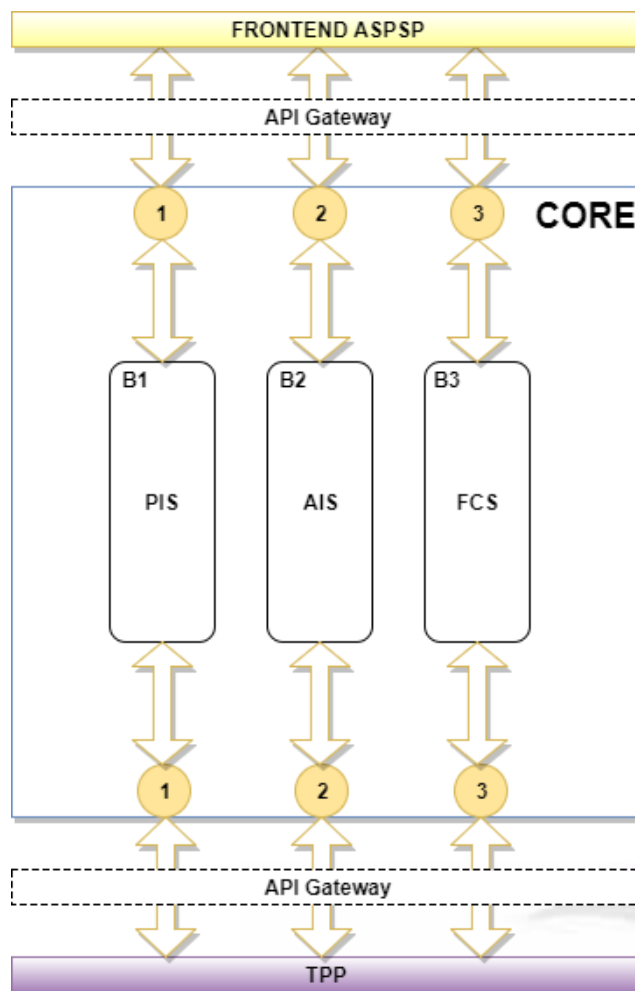


Figura 1: Diagrama Módulo Core

**PSD2 – Diseño Técnico TPP**

Servicio	ID	Funcionalidad	Estado	Fase	
<b>CORE</b>	<b>PIS</b>	COR101	Inicio de pago simple monofirma	Disponible	1
		COR102	Inicio de pagos recurrentes	Disponible	2
		COR104	Inicio de pagos a futuro	Disponible	2
		COR105	Comprobar estado del pago	Disponible	1
		COR106	Recuperar información del inicio de pago	Disponible	1
	<b>AIS</b>	COR201	Solicitar consentimiento	Disponible	1
		COR202	Recuperar información de consentimiento	Disponible	1
		COR203	Comprobar estado del consentimiento	Disponible	1
		COR204	Eliminar consentimiento	Disponible	1
		COR205	Lectura de listado de cuentas disponibles con/sin balances	Disponible	1
		COR206	Lectura de listado de cuentas accesibles con/sin balances	Disponible	1
		COR207	Lectura de detalles de cuenta con/sin balances	Disponible	1
		COR208	Lectura de balances	Disponible	1
		COR209	Lectura de transacciones con/sin balances	Disponible	1
	<b>SCA FCS</b>	COR301	Confirmación de fondos	Disponible	1
	<b>SCA</b>	COR401	SCA por flujo redirección	Disponible	1
	<b>OAUTH</b>	COR501	Obtención de token de acceso	Disponible	2
		COR502	Renovación de token de acceso	Disponible	2

**Tabla 1: Servicios CORE**

Servicio	ID	Funcionalidad	Estado	Fase	
<b>SVA</b>	<b>DIR. ASPSPs</b>	SVA001	Listado de ASPSPs disponibles	Disponible	1
	<b>PIS</b>	SVA101	Inicio de pago con listado de cuentas disponibles para PISP	Disponible	2

**Tabla 2: Servicios de Valor Añadido**

### 3. DESCRIPCIÓN DE SERVICIOS CORE

#### 3.1 PIS: Servicio de iniciación de pago

##### 3.1.1 Inicio de pago

Mensaje enviado por el TPP al ASPSP a través del Hub para crear un inicio de pago.

##### 3.1.1.1 Petición

###### Endpoint

POST {provider}/laboralkutxa/v1/payments/{payment-product}

###### Path

Campo	Descripción	Tipo	Oblig.	Formato
<b>provider</b>	URL del HUB donde se publica el servicio.	String	OB	Ej: www.hub.com
<b>aspsp</b>	Nombre del ASPSP al que desea realizar la petición.	String	OB	Ej:laboralkutxa
<b>payment-product</b>	Producto de pago a usar. Lista de productos soportados: <ul style="list-style-type: none"> <li>• sepa-credit-transfers</li> <li>• target-2-payments</li> <li>• cross-border-credit-transfers</li> </ul>	String	OB	Ej: {provider}/laboralkutxa/v1/payments/sepa-credit-transfers/

###### Query parameters

No se especifican parámetros adicionales para esta petición.

###### Header

Campo	Descripción	Tipo	Oblig.	Formato
<b>Content-Type</b>	Valor: application/json	String	OB	Content-Type: application/json
<b>X-Request-ID</b>	Identificador único de la operación asignado por el TPP.	String	OB	<b>UUID</b> ^[0-9a-fA-F]{8}-[0-9a-fA-F]{4}-[0-9a-fA-F]{4}-[0-9a-fA-F]{4}-[0-9a-fA-F]{4}

				F]{12}\$ Ej: X-Request-ID: 1b3ab8e8- 0fd5-43d2- 946e- d75958b172e7
<b>Authorization</b>	Bearer Token. Obtenido en una autenticación previa sobre OAuth2.	String	OB	Ej: Authorization: Bearer 2YotnFZFEjr1zC sicMWpAA
<b>Consent-ID</b>	Este dato es contenido si la transacción de inicio de pago forma parte de una sesión (combinación de AIS/PIS). Contendrá el consentId del consentimiento AIS que se realizó previo al inicio de pago. Si viene informado y no se informa "debtorAccount", se usa para recuperar las cuentas del PSU.	String	OP	^.{1,36}\$ Ej: Consent-ID: 7890-asdf-4321
<b>PSU-IP-Address</b>	Dirección IP de la petición HTTP entre el PSU y el TPP. Si no está disponible, el TPP debe usar la dirección IP usada por el TPP cuando envía esta petición.	String	OB	^[0-9]{1,3}.[0-9]{1,3}.[0-9]{1,3}.[0-9]{1,3}\$ Ej: PSU-IP- Address: 192.168.16.5
<b>PSU-IP-Port</b>	Puerto IP de la petición HTTP entre el PSU y el TPP si está disponible.	String	OP	^.{1,5}\$ Ej: PSU-IP- Port: 443
<b>PSU-Accept</b>	Accept header de la petición HTTP entre PSU y el TPP.	String	OP	^.{1,50}\$ Ej: PSU-Accept: application/json

<b>PSU-Accept-Charset</b>	Accept charset header de la petición HTTP entre PSU y el TPP.	String	OP	$\wedge.\{1,50\}\$$ Ej: PSU-Accept-Charset: utf-8
<b>PSU-Accept-Encoding</b>	Accept encoding header de la petición HTTP entre PSU y el TPP.	String	OP	$\wedge.\{1,50\}\$$ Ej: PSU-Accept-Encoding: gzip
<b>PSU-Accept-Language</b>	Accept language header de la petición HTTP entre PSU y el TPP.	String	OP	$\wedge.\{1,50\}\$$ Ej: PSU-Accept-Language: es-ES
<b>PSU-User-Agent</b>	Navegador o sistema operativo de la petición HTTP entre el PSU y el TPP.	String	OP	Ej: PSU-User-Agent: Mozilla/5.0 (Windows; U; Windows NT 6.1; en-US; rv:1.9.1.5) Gecko/20091102 Firefox/3.5.5 (.NET CLR 3.5.30729)
<b>PSU-Http-Method</b>	Método HTTP usado en la interfaz entre PSU y TPP. Valores permitidos: <ul style="list-style-type: none"> <li>• POST</li> <li>• GET</li> <li>• PUT</li> <li>• PATCH</li> <li>• DELETE</li> </ul>	String	OP	Ej: PSU-Http-Method: POST
<b>PSU-Device-ID</b>	UUID (Universally Unique Identifier) para un dispositivo.  El UUID identifica al dispositivo o a una instalación de una aplicación en un dispositivo. Este ID no debe ser modificado hasta la desinstalación de la aplicación del dispositivo.	String	OP	<b>UUID</b> $\wedge[0-9a-fA-F]\{8\}-[0-9a-fA-F]\{4\}-[0-9a-fA-F]\{4\}-[0-9a-fA-F]\{4\}-[0-9a-fA-F]\{12\}\$$  Ej: PSU-Device-ID: 5b3ab8e8-0fd5-43d2-946e-

				d75958b172e7
<b>PSU-Geo-Location</b>	Localización correspondiente a la petición HTTP entre el PSU y el TPP.	String	OP	<p><b>RFC 2426</b></p> <p><math>\wedge\text{GEO}:[\backslash\text{d}]^*.[\backslash\text{d}]^*[:;][\backslash\text{d}]^*.[\backslash\text{d}]^*\\$</math></p> <p>Ej:</p> <p>PSU-Geo-Location: GEO:90.023856 ;25.345963</p>
<b>TPP-Redirect-URI</b>	<p>URI del TPP donde el flujo de la transacción debe ser redirigido después de alguna de las fases del SCA.</p> <p>Es recomendado usar siempre este campo de cabecera.</p> <p>En el futuro, este campo podría cambiar a obligatorio.</p>	String	COND	<p><math>\wedge.\{1,250\}\\$</math></p> <p>Ej: TPP-Redirect-URI:"https://tpp.example.es/cb"</p>
<b>TPP-Nok-Redirect-URI</b>	<p>Si esta URI es contenida, el TPP está solicitando redirigir el flujo de la transacción a esta dirección en vez de al TPP-Redirect-URI en caso de un resultado negativo del método de SCA por redirección.</p>	String	OP	<p><math>\wedge.\{1,250\}\\$</math></p> <p>Ej: TPP-Nok-Redirect-URI:"https://tpp.example.es/cb/nok"</p>
<b>Digest</b>	<p>Es contenido si viaja el campo Signature.</p> <p>Ver 6.1 Firma para más información.</p>	String	OB	<p><math>\wedge.\{1,100\}\\$</math></p> <p>Ej: Digest: SHA-256=NzdmZjA4YjY5M2M2NDYyMmVjOWFmMGNmYTZiNTU3MjVmNDI4NTRIMzJkYzE3ZmNmMDE3ZGFmMjhhNTc5OTU3OQ= =</p>
<b>Signature</b>	Firma de la petición por	String	OB	Ver anexos

	el TPP. Ver 6.1 Firma para más información.			
<b>TPP-Signature-Certificate</b>	Certificado del TPP usado para firmar la petición, en base64.	String	OB	$^{\wedge}\{1,5000\}\$$ Ej: TPP-Signature-Certificate: MIIHgZCCBmug AwIBAgIIzZzVb Qlt0UcwDQYJ... .....KoZihvcN AQELBQAwSTEL MAkGA1UEBhM CVVMxEzARBgN VBA

### Body

El contenido del Body es el definido en 5.15 SinglePayment.

### 3.1.1.2 Respuesta

#### Header

Campo	Descripción	Tipo	Oblig.	Formato
<b>Location</b>	Contiene el link al recurso generado.	String	OB	$^{\wedge}\{1,512\}\$$ Ej: Location: /v1/payments/{payment-product}/{payment-id}
<b>X-Request-ID</b>	Identificador único de la operación asignado por el TPP.	String	OB	<b>UUID</b> $^{\wedge}[0-9a-fA-F]\{8\}-[0-9a-fA-F]\{4\}-[0-9a-fA-F]\{4\}-[0-9a-fA-F]\{4\}-[0-9a-fA-F]\{12\}\$$ Ej: X-Request-ID: 1b3ab8e8-0fd5-43d2-946e-d75958b172e7
<b>ASPSP-SCA-Approach</b>	Valor devuelto si el método SCA ha sido	String	COND	Ej: ASPSP-SCA-Approach:

fijado. posibles:	Valores	REDIRECT
<ul style="list-style-type: none"> <li>• REDIRECT</li> </ul>		

### Body

Campo	Descripción	Tipo	Oblig.	Formato
<b>transactionStatus</b>	Estado de la transacción. Valores definidos en anexos en 6.4 Estados de transacción	String	OB	<b>ISO 20022</b> Ej: "transactionStatus": "RCVD"
<b>paymentId</b>	Identificador del recurso que referencia a la iniciación de pago.	String	OB	^.{1,36}\$ Ej: "paymentId": "1b3ab8e8-0fd5-43d2-946e-d75958b172e7"
<b>transactionFees</b>	Comisiones asociadas al pago.	Amount	OP	Ej: "transactionFees": {...}
<b>transactionFeeIndicator</b>	Si es igual a "true", la transacción implicará una comisión según el ASPSP o según lo acordado entre ASPSP y PSU. Si es igual a "false", la transacción no implicará ninguna comisión adicional para el PSU.	Boolean	OP	Ej: "transactionFeeIndicator": true
<b>_links</b>	Lista de hipervínculos para ser reconocidos por el TPP. Tipos soportados en esta respuesta: <ul style="list-style-type: none"><li>• scaRedirect: en caso de SCA por redirección. Link donde el navegador del PSU debe ser redireccionado por</li></ul>	Links	OB	Ej: "_links": {...}



	<ul style="list-style-type: none"> <li>el TPP.</li> <li>self: link al recurso creado por esta petición.</li> <li>status: link para recuperar el estado de la transacción.</li> <li>scaStatus: link para consultar el estado SCA correspondiente al sub-recurso de autorización. Este link es solo contenido si un sub-recurso de autorización ha sido creado.</li> </ul>			
<b>psuMessage</b>	Texto a mostrar al PSU.	String	OP	$\wedge.\{1,512\}\$$ Ej: "psuMessage": "Información para PSU"
<b>tppMessages</b>	Mensaje para el TPP	List<Tpp Message >	OP	Ej: "tppMessages": [...]

### 3.1.1.3 Ejemplos

#### Ejemplo petición para SCA por redirección

POST <https://www.hub.com/laboralkutxa/v1/payments/sepa-credit-transfers>

Content-Encoding: gzip

Content-Type: application/json

X-Request-ID: 10391c7e-ad88-49ec-a2ad-00aacb1f6541

Authorization: Bearer 2YotnFZFEjrlzCsicMWpAA

PSU-IP-Address: 192.168.8.16

PSU-IP-Port: 443

PSU-Accept: application/json

PSU-Accept-Charset: utf-8

## PSD2 – Diseño Técnico TPP

```
PSU-Accept-Encoding: gzip
PSU-Accept-Language: es-ES
PSU-User-Agent: Mozilla/5.0 (Windows NT 10.0; WOW64; rv:54.0)
Gecko/20100101 Firefox/54.0
PSU-Http-Method: POST
PSU-Device-ID: f8b3feda-6fe3-11e8-adc0-fa7ae01bbebc
PSU-GEO-Location: GEO:12.526347;54.649862
TPP-Redirect-URI: https://www.tpp.com/cb
TPP-Nok-Redirect-URI: https://www.tpp.com/cb/nok
Date: Sun, 26 Sep 2017 15:02:37 GMT
{
  "instructedAmount": {
    "currency": "EUR",
    "amount": "153.50"
  },
  "debtorAccount": {
    "iban": "ES1111111111111111111111"
  },
  "creditorAccount": {
    "iban": "ES2222222222222222222222"
  },
  "creditorName": "Nombre123",
  "remittanceInformationUnstructured": "Información adicional"
}
```

### Ejemplo respuesta en caso de SCA por redirección con un sub-recurso de autorización creado implícitamente

```
HTTP/1.1 201 Created
X-Request-ID: 10391c7e-ad88-49ec-a2ad-00aacb1f6541
ASPSP-SCA-Approach: REDIRECT
Date: Sun, 26 Sep 2017 15:02:43 GMT
Location: /v1/payments/sepa-credit-transfers/123-qwe-456
Content-Type: application/json
{
  "transactionStatus": "RCVD",
```

## PSD2 – Diseño Técnico TPP

```
"paymentId": "123-qwe-456",
"_links": {
  "scaRedirect": {
    "href": "https://hub.example.es/authorize "
  },
  "self": {
    "href": "/v1/payments/sepa-credit-transfers/123-qwe-456",
    "status": {
      "href": "/v1/payments/sepa-credit-transfers/123-qwe-456/status"
    },
    "scaStatus": {
      "href": "/v1/payments/sepa-credit-transfers/123-qwe-456/authorisations/123auth456"
    }
  }
}
}
```

### 3.1.2 Inicio de pago a futuro

Mensaje enviado por el TPP al ASPSP a través del Hub para crear un inicio de pago futuro.

#### 3.1.2.1 Petición

##### Endpoint

POST {provider}/{aspsp}/v1/payments/{payment-product}

##### Path

Campo	Descripción	Tipo	Oblig.	Formato
<b>provider</b>	URL del HUB donde se publica el servicio.	String	OB	Ej: hub.example.es
<b>aspsp</b>	Nombre del ASPSP al que desea realizar la petición.	String	OB	Ej: aspsp-name
<b>payment-product</b>	Producto de pago a usar. Lista de productos soportados: <ul style="list-style-type: none"><li>sepa-credit-transfers</li></ul>	String	OB	Ej: {provider}/{aspsp}/v1/payments/sepa-credit-transfers/

### Query parameters

No se especifican parámetros adicionales para esta petición.

### Header

Campo	Descripción	Tipo	Oblig.	Formato
<b>Content-Type</b>	Valor: application/json	String	OB	Content-Type: application/json
<b>X-Request-ID</b>	Identificador único de la operación asignado por el TPP.	String	OB	<b>UUID</b> ^[0-9a-fA-F]{8}-[0-9a-fA-F]{4}-[0-9a-fA-F]{4}-[0-9a-fA-F]{4}-[0-9a-fA-F]{12}\$ Ej: X-Request-ID: 1b3ab8e8-0fd5-43d2-946e-d75958b172e7
<b>Authorization</b>	Bearer Token. Obtenido en una autenticación previa sobre OAuth2.	String	OB	Ej: Authorization: Bearer 2YotnFZFEjr1zCsicMWpAA
<b>Consent-ID</b>	Este dato es contenido si la transacción de inicio de pago forma parte de una sesión (combinación de AIS/PIS). Contendrá el consentId del consentimiento AIS que se realizó previo al inicio de pago. Si viene informado y no se informa "debtorAccount", se usa para recuperar las cuentas del PSU.	String	OP	^.{1,36}\$ Ej: Consent-ID: 7890-asdf-4321
<b>PSU-IP-Address</b>	Dirección IP de la petición HTTP entre el	String	OB	^[0-9]{1,3}\.[0-9]{1,3}\.[0-

	<p>PSU y el TPP.</p> <p>Si no está disponible, el TPP debe usar la dirección IP usada por el TPP cuando envía esta petición.</p>			<p>9]{1,3}.[0-9]{1,3}\$</p> <p>Ej:</p> <p>PSU-IP-Address: 192.168.16.5</p>
<b>PSU-IP-Port</b>	<p>Puerto IP de la petición HTTP entre el PSU y el TPP si está disponible.</p>	String	OP	<p>^.{1,5}\$</p> <p>Ej: PSU-IP-Port: 443</p>
<b>PSU-Accept</b>	<p>Accept header de la petición HTTP entre PSU y el TPP.</p>	String	OP	<p>^.{1,50}\$</p> <p>Ej: PSU-Accept: application/json</p>
<b>PSU-Accept-Charset</b>	<p>Accept charset header de la petición HTTP entre PSU y el TPP.</p>	String	OP	<p>^.{1,50}\$</p> <p>Ej: PSU-Accept-Charset: utf-8</p>
<b>PSU-Accept-Encoding</b>	<p>Accept encoding header de la petición HTTP entre PSU y el TPP.</p>	String	OP	<p>^.{1,50}\$</p> <p>Ej: PSU-Accept-Encoding: gzip</p>
<b>PSU-Accept-Language</b>	<p>Accept language header de la petición HTTP entre PSU y el TPP.</p>	String	OP	<p>^.{1,50}\$</p> <p>Ej: PSU-Accept-Language: es-ES</p>
<b>PSU-User-Agent</b>	<p>Navegador o sistema operativo de la petición HTTP entre el PSU y el TPP.</p>	String	OP	<p>Ej:</p> <p>PSU-User-Agent: Mozilla/5.0 (Windows; U; Windows NT 6.1; en-US; rv:1.9.1.5) Gecko/20091102 Firefox/3.5.5 (.NET CLR 3.5.30729)</p>
<b>PSU-Http-Method</b>	<p>Método HTTP usado en la interfaz entre PSU y TPP. Valores permitidos:</p> <ul style="list-style-type: none"> <li>• POST</li> <li>• GET</li> <li>• PUT</li> <li>• PATCH</li> <li>• DELETE</li> </ul>	String	OP	<p>Ej: PSU-Http-Method: POST</p>

<p><b>PSU-Device-ID</b></p>	<p>UUID (Universally Unique Identifier) para un dispositivo.</p> <p>El UUID identifica al dispositivo o a una instalación de una aplicación en un dispositivo. Este ID no debe ser modificado hasta la desinstalación de la aplicación del dispositivo.</p>	<p>String</p>	<p>OP</p>	<p><b>UUID</b></p> <p><math>^{\wedge}[0-9a-fA-F]\{8\}-[0-9a-fA-F]\{4\}-[0-9a-fA-F]\{4\}-[0-9a-fA-F]\{4\}-[0-9a-fA-F]\{12\}\\$</math></p> <p>Ej:</p> <p>PSU-Device-ID: 5b3ab8e8-0fd5-43d2-946e-d75958b172e7</p>
<p><b>PSU-Geo-Location</b></p>	<p>Localización correspondiente a la petición HTTP entre el PSU y el TPP.</p>	<p>String</p>	<p>OP</p>	<p><b>RFC 2426</b></p> <p><math>^{\wedge}\text{GEO}:[\backslash\text{d}]^*.[\backslash\text{d}]^*[\text{;}]([\backslash\text{d}]^*.[\backslash\text{d}]^*)*\\$</math></p> <p>Ej:</p> <p>PSU-Geo-Location: GEO:90.023856; 25.345963</p>
<p><b>TPP-Redirect-URI</b></p>	<p>URI del TPP donde el flujo de la transacción debe ser redirigido después de alguna de las fases del SCA.</p> <p>Es recomendado usar siempre este campo de cabecera.</p> <p>En el futuro, este campo podría cambiar a obligatorio.</p>	<p>String</p>	<p>COND</p>	<p><math>^{\wedge}.\{1,250\}\\$</math></p> <p>Ej: TPP-Redirect-URI:"https://tpp.example.es/cb"</p>
<p><b>TPP-Nok-Redirect-URI</b></p>	<p>Si esta URI es contenida, el TPP está solicitando redirigir el flujo de la transacción a esta dirección en vez de al TPP-Redirect-URI en caso de un resultado negativo del método de SCA por redirección.</p>	<p>String</p>	<p>OP</p>	<p><math>^{\wedge}.\{1,250\}\\$</math></p> <p>Ej: TPP-Nok-Redirect-URI:"https://tpp.example.es/cb/nok"</p>
<p><b>Digest</b></p>	<p>Es contenido si viaja el campo Signature.</p>	<p>String</p>	<p>OB</p>	<p><math>^{\wedge}.\{1,100\}\\$</math></p> <p>Ej: Digest: SHA-</p>

**PSD2 – Diseño Técnico TPP**

	Ver 6.1 Firma para más información.			256=NzdmZjA4YjY5M2M2NDYyMmVjOWFmMGNmYTZiNTU3MjVmNDI4NTRIMzJkYzE3ZmNmMDE3ZGFmMjhhNTc5OTU3OQ==
<b>Signature</b>	Firma de la petición por el TPP. Ver 6.1 Firma para más información.	String	OB	Ver anexos
<b>TPP-Signature-Certificate</b>	Certificado del TPP usado para firmar la petición, en base64.	String	OB	^.{1,5000}\$ EJ: TPP-Signature-Certificate: MIIHgZCCBmugAwIBAgIIZzZvBQIt0UcwDQYJ..... .KoZIHvcNAQELBQAwSTELMAkGA1UEBhMCMVVMxEzARBgNVBA

**Body**

El contenido del Body es el definido en 5.15 SinglePayment y además se debe informar el siguiente parámetro:

Campo	Descripción	Tipo	Oblig.	Formato
<b>requestedExecutionDate</b>	El pago se ejecutará en la fecha informada. <b>Nota:</b> este campo debe venir informado.	String	OP	<b>ISODate</b> Ej: "requestedExecutionDate": 2019-01-12"

**3.1.2.2 Respuesta**

**Header**

Campo	Descripción	Tipo	Oblig.	Formato
<b>Location</b>	Contiene el link al	String	OB	<b>Max512Text</b>

	recurso generado.			Ej: Location: /v1/payments/{payment-product}/{payment-id}
<b>X-Request-ID</b>	Identificador único de la operación asignado por el TPP.	String	OB	<b>UUID</b> ^[0-9a-fA-F]{8}-[0-9a-fA-F]{4}-[0-9a-fA-F]{4}-[0-9a-fA-F]{4}-[0-9a-fA-F]{12}\$ Ej: X-Request-ID: 1b3ab8e8-0fd5-43d2-946e-d75958b172e7
<b>ASPSP-SCA-Approach</b>	Valor devuelto si el método SCA ha sido fijado. Valores posibles: • REDIRECT	String	COND	Ej: ASPSP-SCA-Approach: REDIRECT

### Body

Campo	Descripción	Tipo	Oblig.	Formato
<b>transactionStatus</b>	Estado de la transacción. Valores definidos en anexos en 6.4 Estados de transacción	String	OB	<b>ISO 20022</b> Ej: "transactionStatus": "RCVD"
<b>paymentId</b>	Identificador del recurso que referencia a la iniciación de pago.	String	OB	^.{1,36}\$ Ej: "paymentId": "1b3ab8e8-0fd5-43d2-946e-d75958b172e7"
<b>transactionFees</b>	Comisiones asociadas al pago.	Amount	OP	Ej: "transactionFees": {...}
<b>transactionFeeIndicator</b>	Si es igual a "true", la transacción implicará una comisión según el ASPSP o según lo acordado entre ASPSP y PSU.  Si es igual a "false", la transacción no	Boolean	OP	Ej: "transactionFeeIndicator": true



	<p>implicará ninguna comisión adicional para el PSU.</p>			
<b>_links</b>	<p>Lista de hipervínculos para ser reconocidos por el HUB. Tipos soportados en esta respuesta:</p> <ul style="list-style-type: none"> <li>• scaRedirect: en caso de SCA por redirección. Link donde el navegador del PSU debe ser redireccionado por el Hub.</li> <li>• self: link al recurso creado por esta petición.</li> <li>• status: link para recuperar el estado de la transacción.</li> <li>• scaStatus: link para consultar el estado SCA correspondiente al sub-recurso de autorización. Este link es solo contenido si un sub-recurso de autorización ha sido creado.</li> </ul>	Links	OB	Ej: "_links": {...}
<b>psuMessage</b>	<p>Texto enviado al TPP a través del HUB para ser mostrado al PSU.</p>	String	OP	<p>^.{1,512}\$ Ej: "psuMessage": "Información para PSU"</p>
<b>tppMessages</b>	<p>Mensaje para el TPP enviado a través del HUB.</p>	List<TppMessage>	OP	Ej: "tppMessages": [...]

### 3.1.2.3 Ejemplos

#### Ejemplo petición para SCA por redirección

POST <https://hub.example.es/aspsp-name/v1/payments/sepa-credit-transfers>

```
Content-Encoding: gzip
Content-Type: application/json
X-Request-ID: 10391c7e-ad88-49ec-a2ad-00aacb1f6541
Authorization: Bearer 2YotnFZFEjrlzCsicMWpAA
PSU-IP-Address: 192.168.8.16
PSU-IP-Port: 443
PSU-Accept: application/json
PSU-Accept-Charset: utf-8
PSU-Accept-Encoding: gzip
PSU-Accept-Language: es-ES
PSU-User-Agent: Mozilla/5.0 (Windows NT 10.0; WOW64; rv:54.0)
Gecko/20100101 Firefox/54.0
PSU-Http-Method: POST
PSU-Device-ID: f8b3feda-6fe3-11e8-adc0-fa7ae01bbebc
PSU-GEO-Location: GEO:12.526347;54.649862
TPP-Redirect-URI: https://tpp.example.es/cb
TPP-Nok-Redirect-URI: https://tpp.example.es/cb/nok
Date: Sun, 26 Sep 2017 15:02:37 GMT
{
  "instructedAmount": {
    "currency": "EUR",
    "amount": "153.50"
  },
  "debtorAccount": {
    "iban": "ES1111111111111111111111"
  },
  "creditorAccount": {
    "iban": "ES2222222222222222222222"
  },
  "creditorName": "Nombre123",
  "remittanceInformationUnstructured": "Información adicional",
```

```
"requestedExecutionDate": "2019-01-12"  
}
```

### 3.1.3 Inicio de órdenes permanentes para pagos recurrentes/periódicos

Mensaje enviado por el TPP al ASPSP a través del Hub para crear un inicio de pago recurrente/periódico.

La funcionalidad de inicios de pagos recurrentes es cubierta por la especificación de Berlin Group como la iniciación de una orden específica permanente.

Un TPP puede enviar un inicio de pago recurrente donde se proporciona la fecha de inicio, frecuencia y, condicionalmente, fecha fin.

Una vez autorizado por el PSU, el pago será ejecutado por el ASPSP, si es posible, siguiendo la "orden permanente" como fue enviada por el TPP. No se necesitan acciones adicionales por parte del TPP.

En este contexto, este pago es considerado un pago periódico para diferenciar el pago de otros tipos de pagos recurrentes donde terceras partes están iniciando la misma cantidad de dinero.

**Nota:** para las órdenes permanentes de inicios de pago, el ASPSP siempre pedirá SCA con Dynamic linking. No se permiten exenciones.

#### Reglas campo dayOfExecution

- **Pagos diarios:** no es necesario el campo "dayOfExecution". El primer pago es el "startDate" y, a partir de ahí, se hace el pago todos los días
- **Pagos semanales:** si "dayOfExecution" es requerido, los valores posibles son de 01=lunes a 07=domingo. Si "dayOfExecution" no es requerido, se toma "startDate" como día de la semana en que se hace el pago. (Si "startDate" es jueves, el pago se realizaría todos los jueves)
- **Pagos quincenales:** aplica misma regla que pagos semanales
- **Pagos mensuales o superiores:** los valores posibles van de 01 a 31. Utilizando 31 como último día del mes

#### 3.1.3.1 Petición

##### Endpoint

POST {provider}/{aspsp}/v1/periodic-payments/{payment-product}

##### Path

Campo	Descripción	Tipo	Oblig.	Formato
provider	URL del HUB donde se publica el servicio.	String	OB	Ej: hub.example.es

<b>aspsp</b>	Nombre del ASPSP al que desea realizar la petición.	String	OB	Ej: aspsp-name
<b>payment-product</b>	Producto de pago a usar. Lista de productos soportados: sepa-credit-transfers	String	OB	Ej: {provider}/{aspsp-name}/v1/periodic-payments/sepa-credit-transfers/

### Query parameters

No se especifican parámetros adicionales para esta petición.

### Header

Campo	Descripción	Tipo	Oblig.	Formato
<b>Content-Type</b>	Valor: application/json	String	OB	Content-Type: application/json
<b>X-Request-ID</b>	Identificador único de la operación asignado por el TPP.	String	OB	<b>UUID</b> ^[0-9a-fA-F]{8}-[0-9a-fA-F]{4}-[0-9a-fA-F]{4}-[0-9a-fA-F]{4}-[0-9a-fA-F]{12}\$ Ej: X-Request-ID: 1b3ab8e8-0fd5-43d2-946e-d75958b172e7
<b>Authorization</b>	Bearer Token. Obtenido en una autenticación previa sobre OAuth2.	String	OB	Ej: Authorization: Bearer 2YotnFZFEjr1zCsicMWpAA
<b>Consent-ID</b>	Este dato es contenido si la transacción de inicio de pago forma parte de una sesión (combinación de AIS/PIS). Contendrá el consentId del consentimiento AIS que se realizó previo al inicio de pago. Si viene	String	OP	^.{1,36}\$ Ej: Consent-ID: 7890-asdf-4321

	informado y no se informa "debtorAccount", se usa para recuperar las cuentas del PSU.			
<b>PSU-IP-Address</b>	Dirección IP de la petición HTTP entre el PSU y el TPP.  Si no está disponible, el TPP debe usar la dirección IP usada por el TPP cuando envía esta petición.	String	OB	$^{[0-9]{1,3}\.[0-9]{1,3}\.[0-9]{1,3}\.[0-9]{1,3}}\$$  Ej: PSU-IP-Address: 192.168.16.5
<b>PSU-IP-Port</b>	Puerto IP de la petición HTTP entre el PSU y el TPP si está disponible.	String	OP	$^{\.}{1,5}}\$$ Ej: PSU-IP-Port: 443
<b>PSU-Accept</b>	Accept header de la petición HTTP entre PSU y el TPP.	String	OP	$^{\.}{1,50}}\$$ Ej: PSU-Accept: application/json
<b>PSU-Accept-Charset</b>	Accept charset header de la petición HTTP entre PSU y el TPP.	String	OP	$^{\.}{1,50}}\$$ Ej: PSU-Accept-Charset: utf-8
<b>PSU-Accept-Encoding</b>	Accept encoding header de la petición HTTP entre PSU y el TPP.	String	OP	$^{\.}{1,50}}\$$ Ej: PSU-Accept-Encoding: gzip
<b>PSU-Accept-Language</b>	Accept language header de la petición HTTP entre PSU y el TPP.	String	OP	$^{\.}{1,50}}\$$ Ej: PSU-Accept-Language: es-ES
<b>PSU-User-Agent</b>	Navegador o sistema operativo de la petición HTTP entre el PSU y el TPP.	String	OP	Ej: PSU-User-Agent: Mozilla/5.0 (Windows; U; Windows NT 6.1; en-US; rv:1.9.1.5) Gecko/20091102 Firefox/3.5.5 (.NET CLR 3.5.30729)
<b>PSU-Http-Method</b>	Método HTTP usado en la interfaz entre PSU y	String	OP	Ej: PSU-Http-Method: POST

	<p>TPP. Valores permitidos:</p> <ul style="list-style-type: none"> <li>• POST</li> <li>• GET</li> <li>• PUT</li> <li>• PATCH</li> <li>• DELETE</li> </ul>			
<b>PSU-Device-ID</b>	<p>UUID (Universally Unique Identifier) para un dispositivo.</p> <p>El UUID identifica al dispositivo o a una instalación de una aplicación en un dispositivo. Este ID no debe ser modificado hasta la desinstalación de la aplicación del dispositivo.</p>	String	OP	<p><b>UUID</b></p> <p><math>^{[0-9a-fA-F]{8}-[0-9a-fA-F]{4}-[0-9a-fA-F]{4}-[0-9a-fA-F]{4}-[0-9a-fA-F]{12}}\\$</math></p> <p>Ej:</p> <p>PSU-Device-ID: 5b3ab8e8-0fd5-43d2-946e-d75958b172e7</p>
<b>PSU-Geo-Location</b>	<p>Localización correspondiente a la petición HTTP entre el PSU y el TPP.</p>	String	OP	<p><b>RFC 2426</b></p> <p><math>^{GEO:[\d]*.[\d]*[;][\d]*.[\d]*}\\$</math></p> <p>Ej:</p> <p>PSU-Geo-Location: GEO:90.023856; 25.345963</p>
<b>TPP-Redirect-URI</b>	<p>URI del TPP donde el flujo de la transacción debe ser redirigido después de alguna de las fases del SCA.</p> <p>Es recomendado usar siempre este campo de cabecera.</p> <p>En el futuro, este campo podría cambiar a obligatorio.</p>	String	COND	<p><math>^{.{1,250}}\\$</math></p> <p>Ej: TPP-Redirect-URI:"https://tpp.example.es/cb"</p>
<b>TPP-Nok-Redirect-URI</b>	<p>Si esta URI es contenida, el TPP está solicitando redirigir el flujo de la transacción a</p>	String	OP	<p><math>^{.{1,250}}\\$</math></p> <p>Ej: TPP-Nok-Redirect-</p>

	esta dirección en vez de al TPP-Redirect-URI en caso de un resultado negativo del método de SCA por redirección.			URI": "https://tpp.example.es/cb/nok"
<b>Digest</b>	Es contenido si viaja el campo Signature. Ver 6.1 Firma para más información.	String	OB	^.{1,100}\$ Ej: Digest: SHA-256=NzdmZjA4YjY5M2M2NDYyMmVjOWFmMGNmYTZiNTU3MjVmNDI4NTRIMzJkYzE3ZmNmMDE3ZGFmMjhhNTc5OTU3OQ==
<b>Signature</b>	Firma de la petición por el TPP. Ver 6.1 Firma para más información.	String	OB	Ver anexos
<b>TPP-Signature-Certificate</b>	Certificado del TPP usado para firmar la petición, en base64.	String	OB	^.{1,5000}\$ EJ: TPP-Signature-Certificate: MIIHgZCCBmugAwIBAgIIZzZvBQIt0UcwDQYJ..... .KoZIHvcNAQELBQA wSTELMAkGA1UEBhMCMVVMxEzARBgNVBA

### Body

El contenido del Body es el definido en 5.15 SinglePayment más los definidos a continuación:

Campo	Descripción	Tipo	Oblig.	Formato
<b>startDate</b>	El primer día aplicable de ejecución desde esta fecha es el primer pago	String	OB	<b>ISODate</b> Ej: "startDate": "2018-12-20"
<b>executionRule</b>	Valores soportados: <ul style="list-style-type: none"> <li>following</li> <li>preceeding</li> </ul>	String	OP	Ej: "executionRule": "following"

	<p>Define el comportamiento cuando las fechas del pago recurrente caen en fin de semana o festivo. Entonces el pago se ejecuta el día laboral anterior o posterior.</p> <p>El ASPSP puede rechazar la petición debido al valor comunicado si las reglas de la Banca Online no soportan esta regla de ejecución.</p>			
<b>endDate</b>	<p>El último día aplicable de ejecución.</p> <p>Si no viene se trata de una orden permanente sin fin.</p>	String	OP	<p><b>ISODate</b></p> <p>Ej: "endDate":"2019-01-20"</p>
<b>frequency</b>	<p>La frecuencia del pago recurrente resultante de esta orden permanente.</p> <p>Valores permitidos:</p> <ul style="list-style-type: none"> <li>• Weekly</li> <li>• EveryTwoWeeks</li> <li>• Monthly</li> <li>• EveryTwoMonths</li> <li>• Quarterly</li> <li>• SemiAnnual</li> <li>• Annual</li> </ul>	String	OB	<p><b>EventFrequency7Code de ISO 20022</b></p> <p>Ej: "frequency":"Monthly"</p>

### 3.1.3.2 Respuesta

#### Header

Campo	Descripción	Tipo	Oblig.	Formato
<b>Location</b>	Contiene el link al recurso generado.	String	OB	<p>^.{1,512}\$</p> <p>Ej: Location:</p>



				/v1/periodic-payments/{payment-product}/{payment-id}
<b>X-Request-ID</b>	Identificador único de la operación asignado por el TPP.	String	OB	<p><b>UUID</b></p> <p><math>^{\wedge}[0-9a-fA-F]\{8\}-[0-9a-fA-F]\{4\}-[0-9a-fA-F]\{4\}-[0-9a-fA-F]\{4\}-[0-9a-fA-F]\{12\}\\$</math></p> <p>Ej:</p> <p>X-Request-ID: 1b3ab8e8-0fd5-43d2-946e-d75958b172e7</p>
<b>ASPSP-SCA-Approach</b>	<p>Valor devuelto si el método SCA ha sido fijado. Valores posibles:</p> <ul style="list-style-type: none"> <li>• REDIRECT</li> </ul>	String	COND	<p>Ej: ASPSP-SCA-Approach: REDIRECT</p>

### Body

Campo	Descripción	Tipo	Oblig.	Formato
<b>transactionStatus</b>	Estado de la transacción. Valores definidos en anexos en 6.4 Estados de transacción	String	OB	<p><b>ISO 20022</b></p> <p>Ej: "transactionStatus": "RCVD"</p>
<b>paymentId</b>	Identificador del recurso que referencia a la iniciación de pago bulk.	String	OB	<p><math>^{\wedge}\{1,36\}\\$</math></p> <p>Ej: "paymentId": "1b3ab8e8-0fd5-43d2-946e-d75958b172e7"</p>
<b>transactionFees</b>	Comisiones asociadas al pago.	Amount	OP	<p>Ej: "transactionFees": {...}</p>
<b>transactionFeeIndicator</b>	<p>Si es igual a "true", la transacción implicará una comisión según el ASPSP o según lo acordado entre ASPSP y PSU.</p> <p>Si es igual a "false", la transacción no implicará ninguna</p>	Boolean	OP	<p>Ej: "transactionFeeIndicator": true</p>

	comisión adicional para el PSU.			
<b>_links</b>	<p>Lista de hipervínculos para ser reconocidos por el TPP. Tipos soportados en esta respuesta:</p> <ul style="list-style-type: none"> <li>• scaRedirect: en caso de SCA por redirección. Link donde el navegador del PSU debe ser redireccionado por el TPP.</li> <li>• self: link al recurso creado por esta petición.</li> <li>• status: link para recuperar el estado de la transacción.</li> <li>• scaStatus: link para consultar el estado SCA correspondiente al sub-recurso de autorización. Este link es solo contenido si un sub-recurso de autorización ha sido creado.</li> </ul>	Links	OB	Ej: "_links": {...}
<b>psuMessage</b>	Texto enviado al TPP a través del HUB para ser mostrado al PSU.	String	OP	$\wedge.\{1,512\}\$$ Ej: "psuMessage": "Información para PSU"
<b>tppMessages</b>	Mensaje para el TPP enviado a través del HUB.	List<TppMessage>	OP	Ej: "tppMessages": [...]

### 3.1.3.3 Ejemplos

#### Ejemplo petición para SCA por redirección

---

## PSD2 – Diseño Técnico TPP

POST <https://hub.example.es/{aspsp-name}/v1/periodic-payments/sepa-credit-transfers>

Content-Encoding: gzip

Content-Type: application/json

X-Request-ID: 10391c7e-ad88-49ec-a2ad-00aacb1f6541

Authorization: Bearer 2YotnFZFEjrlzCsicMWpAA

PSU-IP-Address: 192.168.8.16

TPP-Redirect-URI: https://tpp.example.es/cb

TPP-Nok-Redirect-URI: https://tpp.example.es/cb/nok

Date: Sun, 26 Sep 2017 15:02:37 GMT

```
{
  "instructedAmount": {
    "currency": "EUR",
    "amount": "153.50"
  },
  "creditorAccount": {
    "iban": "ES22222222222222222222222222222222"
  },
  "creditorName": "Nombre123",
  "remittanceInformationUnstructured": "Información adicional",
  "startDate": "2018-03-01",
  "executionRule": "preceeding",
  "frequency": "Monthly",
  "dayOfExecution": "01"
}
```

### 3.1.4 Obtener estado del pago

Este mensaje es enviado por el TPP al HUB para solicitar información del estado en el que se encuentra la iniciación de pago que solicitó el TPP.

#### 3.1.4.1 Petición

##### Endpoint

GET {provider}/laboralkutxa/v1/{payment-service}/{payment-product}/{paymentId}/status

### Path

Campo	Descripción	Tipo	Oblig.	Formato
<b>provider</b>	URL del HUB donde se publica el servicio.	String	OB	Ej: www.hub.com
<b>aspsp</b>	Nombre del ASPSP al que desea realizar la petición.	String	OB	Ej: laboralkutxa
<b>payment-service</b>	Posibles valores son: <ul style="list-style-type: none"> <li>payments</li> <li>periodic-payments</li> </ul>	String	OB	Ej: {provider}/laboralkutxa/v1/payments
<b>payment-product</b>	Producto de pago a usar. Lista de productos soportados: <ul style="list-style-type: none"> <li>sepa-credit-transfers</li> <li>target-2-payments</li> <li>cross-border-credit-transfers</li> </ul>	String	OB	Ej: {provider}/laboralkutxa/v1/payments/sepa-credit-transfers/
<b>paymentId</b>	Identificador del recurso que referencia a la iniciación de pago. Enviado previamente como respuesta a un mensaje de iniciación de pago del TPP al HUB.	String	OB	^.{1,36}\$ Ej: 1234-qwer-5678

### Query parameters

No se especifican campos adicionales.

### Header

Campo	Descripción	Tipo	Oblig.	Formato
<b>X-Request-ID</b>	Identificador único de la petición asignado por el TPP.	String	OB	<b>UUID</b> $^{[0-9a-fA-F]\{8\}-[0-9a-fA-F]\{4\}-[0-9a-fA-F]\{4\}-[0-9a-fA-F]\{4\}-[0-9a-fA-F]\{12\}}$$ Ej: X-Request-ID: 1b3ab8e8-0fd5-

				43d2-946e-d75958b172e7
<b>Authorization</b>	Bearer Token. Obtenido en una autenticación previa sobre OAuth2.	String	OB	Ej: Authorization: Bearer 2YotnFZFEjr1zCsicMWpAA
<b>Accept</b>	Formato soportado de la respuesta. Valores soportados: • application/json	String	OP	^.{1,50}\$ Ej: Accept: application/json
<b>PSU-IP-Address</b>	Dirección IP de la petición HTTP entre el PSU y el TPP.	String	OP	^[0-9]{1,3}\.[0-9]{1,3}\.[0-9]{1,3}.[0-9]{1,3}\$ Ej: PSU-IP-Address: 192.168.16.5
<b>PSU-IP-Port</b>	Puerto IP de la petición HTTP entre el PSU y el TPP si está disponible.	String	OP	^\d{1,5}\$ Ej: PSU-IP-Port: 443
<b>PSU-Accept</b>	Accept header de la petición HTTP entre PSU y el TPP.	String	OP	^.{1,50}\$ Ej: PSU-Accept: application/json
<b>PSU-Accept-Charset</b>	Accept charset header de la petición HTTP entre PSU y el TPP.	String	OP	^.{1,50}\$ Ej: PSU-Accept-Charset: utf-8
<b>PSU-Accept-Encoding</b>	Accept encoding header de la petición HTTP entre PSU y el TPP.	String	OP	^.{1,50}\$ Ej: PSU-Accept-Encoding: gzip
<b>PSU-Accept-Language</b>	Accept language header de la petición HTTP entre PSU y el TPP.	String	OP	^.{1,50}\$ Ej: PSU-Accept-Language: es-ES
<b>PSU-User-Agent</b>	Navegador o sistema operativo de la petición HTTP entre el PSU y el TPP.	String	OP	Ej: PSU-User-Agent: Mozilla/5.0 (Windows; U; Windows NT 6.1; en-US; rv:1.9.1.5) Gecko/20091102 Firefox/3.5.5 (.NET

CLR 3.5.30729)				
<b>PSU-Http-Method</b>	Método HTTP usado en la interfaz entre PSU y TPP. Valores permitidos: <ul style="list-style-type: none"> <li>• POST</li> <li>• GET</li> <li>• PUT</li> <li>• PATCH</li> <li>• DELETE</li> </ul>	String	OP	Ej: PSU-Http-Method: GET
<b>PSU-Device-ID</b>	<p>UUID (Universally Unique Identifier) para un dispositivo.</p> <p>El UUID identifica al dispositivo o a una instalación de una aplicación en un dispositivo. Este ID no debe ser modificado hasta la desinstalación de la aplicación del dispositivo.</p>	String	OP	<p><b>UUID</b></p> <p>^[0-9a-fA-F]{8}-[0-9a-fA-F]{4}-[0-9a-fA-F]{4}-[0-9a-fA-F]{4}-[0-9a-fA-F]{12}\$</p> <p>Ej:</p> <p>PSU-Device-ID: 5b3ab8e8-0fd5-43d2-946e-d75958b172e7</p>
<b>PSU-Geo-Location</b>	Localización correspondiente a la petición HTTP entre el PSU y el TPP.	String	OP	<p><b>RFC 2426</b></p> <p>^GEO:[\d]*.[\d]*[;][\d]*.[\d]*\$</p> <p>Ej:</p> <p>PSU-Geo-Location: GEO:90.023856;25.345963</p>
<b>Digest</b>	Es contenido si viaja el campo Signature. Ver 6.1 Firma para más información.	String	OB	<p>^.{1,100}\$</p> <p>Ej: Digest: SHA-256=NzdmZjA4YjY5M2M2NDYyMmVjOWFmMGNmYTZiNTU3MjVmNDI4NTRIMzJkYzE3ZmNmMDE3ZGFmMjhhNTc5OTU3OQ==</p>
<b>Signature</b>	Firma de la petición por el TPP. Ver 6.1 Firma para más información.	String	OB	Ver anexos
<b>TPP-Signature-</b>	Certificado del TPP usado para firmar la	String	OB	^.{1,5000}\$

<b>Certificate</b>	petición, en base64.	EJ: TPP-Signature-Certificate: MIIHgZCCBmugAwIB AgIIZzZvBQlt0UcwD QYJ.....KoZIHvcN AQELBQAwSTELMAk GA1UEBhMCMVVMxEzA RBgNVBA
--------------------	----------------------	--

### Body

No se especifican datos adicionales.

### 3.1.4.2 Respuesta

#### Header

Campo	Descripción	Tipo	Oblig.	Formato
<b>X-Request-ID</b>	Identificador único de la petición asignado por el TPP.	String	OB	<p><b>UUID</b></p> <p>^[0-9a-fA-F]{8}-[0-9a-fA-F]{4}-[0-9a-fA-F]{4}-[0-9a-fA-F]{4}-[0-9a-fA-F]{12}\$</p> <p>Ej:</p> <p>X-Request-ID: 1b3ab8e8-0fd5-43d2-946e-d75958b172e7</p>

#### Body

Campo	Descripción	Tipo	Oblig.	Formato
<b>transactionStatus</b>	Estado de la transacción de pago. Valores definidos en 6.4 Estados de transacción	String	OB	<p><b>ISO20022</b></p> <p>Ej: "transactionStatus": "ACCP"</p>
<b>psuMessage</b>	Texto a mostrar al PSU.	String	OP	<p>^.{1,512}\$</p> <p>Ej: "psuMessage": "Información para PSU"</p>
<b>tppMessages</b>	Mensaje para el TPP.	List<Tp pMessa	OP	<p>Ej: "tppMessages": [</p>

ge>

...]

### 3.1.4.3 Ejemplos

#### Ejemplo petición

GET <https://www.hub.com/laboralkutxa/v1/payments/sepa-credit-transfer/123asdf456/status>

Accept: application/json

X-Request-ID: 96201400-6ff9-11e8-adc0-fa7ae01bbebc

Authorization: Bearer 2YotnFZFEjrlzCsicMWpAA

PSU-IP-Address: 192.168.8.16

PSU-IP-Port: 443

PSU-Accept: application/json

PSU-Accept-Charset: utf-8

PSU-Accept-Encoding: gzip

PSU-Accept-Language: es-ES

PSU-User-Agent: Mozilla/5.0 (Windows NT 10.0; WOW64; rv:54.0) Gecko/20100101 Firefox/54.0

PSU-Http-Method: GET

PSU-Device-ID: f8b3feda-6fe3-11e8-adc0-fa7ae01bbebc

PSU-GEO-Location: GEO:12.526347;54.649862

Date: Sun, 26 Sep 2017 15:02:48 GMT

#### Ejemplo respuesta

HTTP/1.1 200 Ok

X-Request-ID: 96201400-6ff9-11e8-adc0-fa7ae01bbebc

Date: Sun, 26 Sep 2017 15:02:50 GMT

Content-Type: application/json

```
{
  "transactionStatus": "ACCP"
}
```

### 3.1.5 Recuperar información del inicio de pago

Este mensaje es enviado por el TPP a través del HUB al ASPSP para la obtención de la información de un inicio de pago.



### 3.1.5.1 Petición

#### Endpoint

GET {provider}/laboralkutxa/v1/{payment-service}/{payment-product}/{paymentId}

#### Path

Campo	Descripción	Tipo	Oblig.	Formato
<b>provider</b>	URL del HUB donde se publica el servicio.	String	OB	Ej: www.hub.com
<b>aspsp</b>	Nombre del ASPSP al que desea realizar la petición.	String	OB	Ej: laboralkutxa
<b>payment-service</b>	Posibles valores son: <ul style="list-style-type: none"> <li>payments</li> <li>periodic-payments</li> </ul>	String	OB	Ej: {provider}/laboralkutxa/v1/payments
<b>payment-product</b>	Producto de pago a usar. Lista de productos soportados: <ul style="list-style-type: none"> <li>sepa-credit-transfers</li> <li>target-2-payments</li> <li>cross-border-credit-transfers</li> </ul>	String	OB	Ej: {provider}/laboralkutxa/v1/payments/sepa-credit-transfers/
<b>paymentId</b>	Identificador del recurso que referencia a la iniciación de pago. Enviado previamente como respuesta a un mensaje de iniciación de pago del TPP al HUB.	String	OB	^.{1,36}\$ Ej: 1234-qwer-5678

#### Query parameters

No se especifican campos adicionales.

#### Header

Campo	Descripción	Tipo	Oblig.	Formato
<b>X-Request-ID</b>	Identificador único de la petición asignado por el	String	OB	<b>UUID</b> ^[0-9a-fA-F]{8}-[0-

	TPP.			9a-fA-F]{4}-[0-9a-fA-F]{4}-[0-9a-fA-F]{4}-[0-9a-fA-F]{12}\$ Ej: X-Request-ID: 1b3ab8e8-0fd5-43d2-946e-d75958b172e7
<b>Authorization</b>	Bearer Token. Obtenido en una autenticación previa sobre OAuth2.	String	OB	Ej: Authorization: Bearer 2YotnFZFEjr1zCsicM WpAA
<b>PSU-IP-Address</b>	Dirección IP de la petición HTTP entre el PSU y el TPP.	String	OP	^[0-9]{1,3}\.[0-9]{1,3}\.[0-9]{1,3}\.[0-9]{1,3}\$ Ej: PSU-IP-Address: 192.168.16.5
<b>PSU-IP-Port</b>	Puerto IP de la petición HTTP entre el PSU y el TPP si está disponible.	String	OP	^\d{1,5}\$ Ej: PSU-IP-Port: 443
<b>PSU-Accept</b>	Accept header de la petición HTTP entre PSU y el TPP.	String	OP	^.{1,50}\$ Ej: PSU-Accept: application/json
<b>PSU-Accept-Charset</b>	Accept charset header de la petición HTTP entre PSU y el TPP.	String	OP	^.{1,50}\$ Ej: PSU-Accept-Charset: utf-8
<b>PSU-Accept-Encoding</b>	Accept encoding header de la petición HTTP entre PSU y el TPP.	String	OP	^.{1,50}\$ Ej: PSU-Accept-Encoding: gzip
<b>PSU-Accept-Language</b>	Accept language header de la petición HTTP entre PSU y el TPP.	String	OP	^.{1,50}\$ Ej: PSU-Accept-Language: es-ES
<b>PSU-User-Agent</b>	Navegador o sistema operativo de la petición HTTP entre el PSU y el TPP.	String	OP	Ej: PSU-User-Agent: Mozilla/5.0 (Windows; U; Windows NT 6.1; en-US; rv:1.9.1.5)

				Gecko/20091102 Firefox/3.5.5 (.NET CLR 3.5.30729)
<b>PSU-Http-Method</b>	Método HTTP usado en la interfaz entre PSU y TPP. Valores permitidos: <ul style="list-style-type: none"> <li>• POST</li> <li>• GET</li> <li>• PUT</li> <li>• PATCH</li> <li>• DELETE</li> </ul>	String	OP	Ej: PSU-Http-Method: GET
<b>PSU-Device-ID</b>	UUID (Universally Unique Identifier) para un dispositivo.  El UUID identifica al dispositivo o a una instalación de una aplicación en un dispositivo. Este ID no debe ser modificado hasta la desinstalación de la aplicación del dispositivo.	String	OP	<b>UUID</b> $^{[0-9a-fA-F]\{8\}-[0-9a-fA-F]\{4\}-[0-9a-fA-F]\{4\}-[0-9a-fA-F]\{4\}-[0-9a-fA-F]\{12\}}\$$ Ej: PSU-Device-ID: 5b3ab8e8-0fd5-43d2-946e-d75958b172e7
<b>PSU-Geo-Location</b>	Localización correspondiente a la petición HTTP entre el PSU y el TPP.	String	OP	<b>RFC 2426</b> $^{GEO:[\d]*.[\d]*[;][\d]*.[\d]*\$}$ Ej: PSU-Geo-Location: GEO:90.023856;25.345963
<b>Digest</b>	Es contenido si viaja el campo Signature.  Ver 6.1 Firma para más información.	String	OB	$^{.\{1,100\}}\$$ Ej: Digest: SHA-256=NzdmZjA4YjY5M2M2NDYyMmVjOWFmMGNmYTZiNTU3MjVmNDI4NTRIMzJkYzE3ZmNmMDE3ZGFmMjhhNTc5OTU3OQ==
<b>Signature</b>	Firma de la petición por el TPP.  Ver 6.1 Firma para más información.	String	OB	Ver anexos

<b>TPP-Signature-Certificate</b>	Certificado del TPP usado para firmar la petición, en base64.	String	OB	$^{\wedge}\{1,5000\}\$$ EJ: TPP-Signature-Certificate: MIIHgZCCBmugAwIB AgIIZzZvBQIt0UcwD QYJ.....KoZIHvcN AQELBQAwSTELMAk GA1UEBhMCMVVMxEzA RBgNVBA
----------------------------------	---	--------	----	---

**Body**

No se especifican datos adicionales.

**3.1.5.2 Respuesta**

**Header**

Campo	Descripción	Tipo	Oblig.	Formato
<b>X-Request-ID</b>	Identificador único de la petición asignado por el TPP.	String	OB	<b>UUID</b> $^{\wedge}[0-9a-fA-F]\{8\}-[0-9a-fA-F]\{4\}-[0-9a-fA-F]\{4\}-[0-9a-fA-F]\{4\}-[0-9a-fA-F]\{12\}\$$ Ej: X-Request-ID: 1b3ab8e8-0fd5-43d2-946e-d75958b172e7

**Body**

Los campos a devolver son los de la petición de inicio de pago original:

- 3.1.1 Inicio de pago
- 3.1.2 Inicio de pago a futuro
- 3.1.3 Inicio de órdenes permanentes para pagos recurrentes/periódicos

Más los siguientes:

Campo	Descripción	Tipo	Oblig.	Formato
<b>transactionStatus</b>	Estado de la transacción. Valores definidos en anexos. Código corto.	String	OB	<b>ISO 20022</b> Ej: "transactionStatus": "ACCP"

<b>psuMessage</b>	Texto enviado al TPP a través del HUB para ser mostrado al PSU.	String	OP	^.{1,512}\$ Ej: "psuMessage": "Información para PSU"
<b>tppMessages</b>	Mensaje para el TPP enviado a través del HUB.	List<TppMessage>	OP	Ej: "tppMessage": [...]

### 3.1.5.3 Ejemplos

#### Ejemplo petición

```
GET https://www.hub.com/laboralkutxa/v1/payments/sepa-credit-transfers/123-asdf-456
Accept: application/json
X-Request-ID: 96201400-6ff9-11e8-adc0-fa7ae01bbebc
Authorization: Bearer 2YotnFZFEjrlzCsicMWpAA
PSU-IP-Address: 192.168.8.16
PSU-IP-Port: 443
PSU-Accept: application/json
PSU-Accept-Charset: utf-8
PSU-Accept-Encoding: gzip
PSU-Accept-Language: es-ES
PSU-User-Agent: Mozilla/5.0 (Windows NT 10.0; WOW64; rv:54.0) Gecko/20100101 Firefox/54.0
PSU-Http-Method: GET
PSU-Device-ID: f8b3feda-6fe3-11e8-adc0-fa7ae01bbebc
PSU-GEO-Location: GEO:12.526347;54.649862
Date: Sun, 26 Sep 2017 15:02:48 GMT
```

#### Ejemplo respuesta

```
HTTP/1.1 200 Ok
X-Request-ID: 96201400-6ff9-11e8-adc0-fa7ae01bbebc
Date: Sun, 26 Sep 2017 15:02:50 GMT
Content-Type: application/json
{
  "instructedAmount": {
    "currency": "EUR",
    "amount": "153.50"
  }
}
```

## PSD2 – Diseño Técnico TPP

```
},
"debtorAccount": {
    "iban": "ES1111111111111111111111"
},
"creditorAccount": {
    "iban": "ES2222222222222222222222"
},
"creditorName": "Nombre123",
"remittanceInformationUnstructured": "Información adicional",
"transactionStatus": "ACCP"
}
```

### 3.1.6 Cancelar inicio de pago

Esta petición es enviada por el TPP al ASPSP a través del Hub y permite iniciar la cancelación de un pago. Dependiendo del servicio de pago, el producto de pago y la implementación del ASPSP, esta petición podría ser suficiente para cancelar el pago o podría ser necesaria una autorización.

#### 3.1.6.1 Petición

##### Endpoint

DELETE {provider}/{aspsp}/v1/{payment-service}/{payment-product}/{paymentId}

##### Path

Campo	Descripción	Tipo	Oblig.	Formato
<b>provider</b>	URL del ASPSP donde se publica el servicio.	String	OB	Ej: www.hub.com
<b>aspsp</b>	Nombre del ASPSP al que desea realizar la petición.	String	OB	Ej: aspsp-name
<b>payment-service</b>	Posibles valores son: <ul style="list-style-type: none"><li>• Payments</li><li>• periodic-payments</li></ul>	String	OB	Ej: {provider}/v1/payments
<b>paymentId</b>	Identificador del recurso que referencia a la iniciación de pago. Enviado previamente	String	OB	^.{1,36}\$ Ej:123-qwe-456

como respuesta a un mensaje de iniciación de pago del HUB al ASPSP.

### Query parameters

No se especifican campos adicionales.

#### Header

Campo	Descripción	Tipo	Oblig.	Formato
<b>X-Request-ID</b>	Identificador único de la petición asignado por el TPP y remitido a través del HUB al ASPSP	String	OB	<p><b>UUID</b></p> <p><math>^{[0-9a-fA-F]\{8\}-[0-9a-fA-F]\{4\}-[0-9a-fA-F]\{4\}-[0-9a-fA-F]\{4\}}^{[0-9a-fA-F]\{12\}}^{}</math></p> <p>Ej:</p> <p>X-Request-ID: 1b3ab8e8-0fd5-43d2-946e-d75958b172e7</p>
<b>Authorization</b>	Bearer Token. Obtenido en una autenticación previa sobre OAuth2.	String	OB	<p>Ej:</p> <p>Authorization: Bearer 2YotnFZFEjr1zCsicMWpAA</p>
<b>PSU-IP-Address</b>	Dirección IP de la petición HTTP entre el PSU y el TPP.	String	OP	<p><math>^{[0-9]\{1,3\}\. [0-9]\{1,3\}\. [0-9]\{1,3\}\. [0-9]\{1,3\}}^{}</math></p> <p>Ej:</p> <p>PSU-IP-Address: 192.168.16.5</p>
<b>PSU-IP-Port</b>	Puerto IP de la petición HTTP entre el PSU y el TPP si está disponible.	String	OP	<p><math>^{\\d\{1,5\}}^{}</math></p> <p>Ej: PSU-IP-Port: 443</p>
<b>PSU-Accept</b>	Accept header de la petición HTTP entre PSU y el TPP.	String	OP	<p><math>^{.\{1,50\}}^{}</math></p> <p>Ej: PSU-Accept: application/json</p>
<b>PSU-Accept-Charset</b>	Accept charset header de la petición HTTP entre PSU y el TPP.	String	OP	<p><math>^{.\{1,50\}}^{}</math></p> <p>Ej: PSU-Accept-Charset: utf-8</p>
<b>PSU-Accept-Encoding</b>	Accept encoding header de la petición HTTP entre PSU y el	String	OP	<p><math>^{.\{1,50\}}^{}</math></p> <p>Ej: PSU-Accept-</p>

<b>Encoding</b>	TPP.			Encoding: gzip
<b>PSU-Accept-Language</b>	Accept language header de la petición HTTP entre PSU y el TPP.	String	OP	$\wedge.\{1,50\}\$$ Ej: PSU-Accept-Language: es-ES
<b>PSU-User-Agent</b>	Navegador o sistema operativo de la petición HTTP entre el PSU y el TPP.	String	OP	Ej: PSU-User-Agent: Mozilla/5.0 (Windows; U; Windows NT 6.1; en-US; rv:1.9.1.5) Gecko/20091102 Firefox/3.5.5 (.NET CLR 3.5.30729)
<b>PSU-Http-Method</b>	Método HTTP usado en la interfaz entre PSU y TPP. Valores permitidos: <ul style="list-style-type: none"> <li>• POST</li> <li>• GET</li> <li>• PUT</li> <li>• PATCH</li> <li>• DELETE</li> </ul>	String	OP	Ej: PSU-Http-Method: DELETE
<b>PSU-Device-ID</b>	UUID (Universally Unique Identifier) para un dispositivo.  El UUID identifica al dispositivo o a una instalación de una aplicación en un dispositivo. Este ID no debe ser modificado hasta la desinstalación de la aplicación del dispositivo.	String	OP	<b>UUID</b> $\wedge[0-9a-fA-F]\{8\}-[0-9a-fA-F]\{4\}-[0-9a-fA-F]\{4\}-[0-9a-fA-F]\{4\}-[0-9a-fA-F]\{12\}\$$ Ej: PSU-Device-ID: 5b3ab8e8-0fd5-43d2-946e-d75958b172e7
<b>PSU-Geo-Location</b>	Localización correspondiente a la petición HTTP entre el PSU y el TPP	String	OP	<b>RFC 2426</b> $\wedge\text{GEO}:[\wedge\d]*.[\wedge\d]*[;][\wedge\d]*.[\wedge\d]*\$$ Ej: PSU-Geo-Location: GEO:90.023856;25.345963
<b>Digest</b>	Es contenido si viaja el	String	OB	$\wedge.\{1,100\}\$$



	campo Signature. Ver 6.1 Firma para más información.			Ej: Digest: SHA-256=NzdmZjA4YjY5M2M2NDYyMmVjOWFmMGNmYTZiNTU3MjVmNDI4NTRIMzJkYzE3ZmNmMDE3ZGFmMjhhNTc5OTU3OQ==
<b>Signature</b>	Firma de la petición por el TPP. Ver 6.1 Firma para más información.	String	OB	Ver anexos
<b>TPP-Signature-Certificate</b>	Certificado del TPP usado para firmar la petición, en base64.	String	OB	^.{1,5000}\$ EJ: TPP-Signature-Certificate: MIIHgZCCBmugAwIBAgIIZzZvBQlt0UcwDQYJ... .....KoZIHvcNAQELBQAwSTELMAkGA1UEBhM CVVMxEzARBgNVBA

### Body

No se especifican datos adicionales.

### 3.1.6.2 Respuesta

#### Header

Campo	Descripción	Tipo	Oblig.	Formato
<b>X-Request-ID</b>	Identificador único de la operación asignado por el TPP y remitido a través del HUB al ASPSP.	String	OB	<b>UUID</b> ^[0-9a-fA-F]{8}-[0-9a-fA-F]{4}-[0-9a-fA-F]{4}-[0-9a-fA-F]{12}\$ Ej: X-Request-ID: 1b3ab8e8-0fd5-43d2-946e-d75958b172e7

### Body

Campo	Descripción	Tipo	Oblig.	Formato
<b>transactionStatus</b>	Estado de la transacción. Valores	String	OB	<b>ISO 20022</b> Ej: "transactionStatus":

	definidos en anexos en 6.4 Estados de transacción			"CANC"
<b>_links</b>	<p>Lista de hipervínculos para ser reconocidos por el TPP. Dependen de la decisión que tome el ASPSP dinámicamente al evaluar la operación. Tipos soportados en esta respuesta.</p> <ul style="list-style-type: none"> <li>startAuthorisation: en caso de que un inicio explícito de la autorización de la transacción sea necesario (no hay selección del método SCA)</li> </ul>	Links	COND	Ej: "_links": {...}
<b>psuMessage</b>	Texto enviado al TPP a través del HUB para ser mostrado al PSU.	String	OP	$\wedge.\{1,512\}\$$ Ej: "psuMessage": "Información para PSU"
<b>tppMessages</b>	Mensaje para el TPP enviado a través del HUB.	List<TppMessage>	OP	Ej: "tppMessages": [...]

### 3.1.6.3 Ejemplos

#### Ejemplo petición

DELETE <https://www.hub.com/aspsp-name/v1/payments/sepa-credit-transfers/123-qwe-456>

X-Request-ID: 96201400-6ff9-11e8-adc0-fa7ae01bbebc

Authorization: Bearer 2YotnFZFEjrlzCsicMWpAA

PSU-IP-Address: 192.168.8.16

PSU-IP-Port: 443

PSU-Accept: application/json

PSU-Accept-Charset: utf-8

PSU-Accept-Encoding: gzip

PSU-Accept-Language: es-ES

---

## **PSD2 – Diseño Técnico TPP**

```
PSU-User-Agent: Mozilla/5.0 (Windows NT 10.0; WOW64; rv:54.0)
Gecko/20100101 Firefox/54.0
PSU-Http-Method: GET
PSU-Device-ID: f8b3fedaf6fe3-11e8-adc0-fa7ae01bbebc
PSU-GEO-Location: GEO:12.526347;54.649862
Content-Type: application/json
Date: Sun, 26 Sep 2017 15:02:48 GMT
```

### **Ejemplo respuesta donde si es necesaria una autorización de la cancelación por el PSU**

```
HTTP/1.1 200 Ok
X-Request-ID: 0ee25bf4-6ff1-11e8-adc0-fa7ae01bbebc
Date: Sun, 26 Sep 2017 15:02:47 GMT
{
  "transactionStatus": "ACTC",
  "_links": {
    "startAuthorisation": {
      "href": "/v1/payments/sepa-credit-transfers/123-qwe-456/cancellation-authorisations"
    }
  }
}
```

## 3.2 AIS: Servicio para establecer consentimiento de información sobre cuentas

### 3.2.1 Características de los consentimientos

#### 3.2.1.1 Modelo de consentimiento

Modelo	Descripción
<b>Consentimiento detallado</b> (Detailed consent)	<b>Solicitar consentimiento sobre cuentas indicadas</b> Crear un consentimiento, que el ASPSP debe almacenar, solicitando acceso a las cuentas indicadas y con el acceso solicitado.  Si ya existía un consentimiento, dicho consentimiento expirará y entrará en vigor el nuevo cuando sea autorizado por el PSU.  Las cuentas para las que se soliciten consentimiento para acceso a "balances" y/o "transactions" se asume que también tendrán el tipo de acceso "accounts".

**Consentimiento global**  
(Global consent)

**Solicitar consentimiento sobre listado de cuentas disponibles**

Esta funcionalidad solo sirve para solicitar consentimiento al listado de cuentas disponibles del PSU. No da consentimiento para "accounts", "balances" y/o "transactions".

En esta solicitud no se indican las cuentas sobre las que se quiere acceso. Se indica que se solicita para "todas las cuentas disponibles" indicando en el acceso el atributo "availableAccounts" o "availableAccountsWithBalances" con el valor "allAccounts".

Se trata de un consentimiento de un solo uso para obtener el listado de cuentas disponibles. No dará el detalle de las cuentas.

**Solicitar consentimiento para obtener acceso a todas las cuentas para todos los servicios AIS de PSD2**

Solicita acceso para todas las cuentas disponibles del PSU sobre todos los servicios AIS de PSD2.

Las cuentas no vienen indicadas por el TPP.

En esta solicitud no se indican las cuentas sobre las que se quiere acceso. Se indica que se solicita para "todas las cuentas PSD2" indicando en el acceso el atributo "allPsd2" con el valor "allAccounts".

El TPP, a través del HUB, puede recuperar dicha información gestionada entre ASPSP y PSU realizando una solicitud de recuperar información del consentimiento.

**Comportamiento al solicitar movimientos de más de 90 días:**

- Solo se podrán consultar movimientos de más de 90 días dentro de las primeras 24h y en el primer uso que se haga de cualquier consentimiento que permita este tipo de operativa.
- En caso contrario se enviará la respuesta "PERIOD\_INVALID".

**3.2.1.2 Recurrencia en el acceso**

**Consentimientos recurrentes**

Si ya existe un consentimiento previo con acceso recurrente (recurringIndicator=true) y se envía una nueva petición de consentimiento con acceso recurrente, tan pronto el nuevo consentimiento sea aceptado por el PSU, el consentimiento anterior expirará y el válido será el nuevo consentimiento solicitado.

Un consentimiento con acceso recurrente puede tener una o varias cuentas con distintos tipos de acceso ("accounts", "balances", "transactions")

Nota: dar acceso "balances" y/o "transactions" otorga automáticamente acceso "accounts" a dichas cuentas

### **Consentimientos no recurrentes**

Una petición de consentimiento para un acceso no recurrente (de un solo uso y con recurringIndicator=false) será tratado como un nuevo consentimiento (nuevo consentId) sin afectar a consentimientos previos existentes.

#### **3.2.1.3 Devolución del nombre del titular de la cuenta**

Esta especificación se basa en uno de los modelos de consentimiento descritos en NextGenPSD2 XS2A Framework v1.3.6. En concreto, para esta especificación se sigue el siguiente:

- El ASPSP liberará el nombre del titular de la cuenta, en este caso, el nombre del PSU conectado, sin adoptar la extensión del modelo de consentimiento definido en el estándar.
- En cualquier caso, la decisión final de devolver el nombre del PSU a través del API dependerá de si está devolviendo actualmente a través de los canales online del ASPSP

### **3.2.2 Consentimiento de información sobre cuentas de pago**

Con este servicio, un TPP a través del HUB puede solicitar un consentimiento para acceder a las cuentas del PSU.

Por esto, la solicitud de consentimiento tiene estas variantes:

- Establecer consentimiento de información de cuentas sobre cuentas indicadas
- Establecer consentimiento de información de cuentas para obtener listado de todas las cuentas disponibles
- Establecer consentimiento de información de cuentas para obtener acceso a todas las cuentas para todos los tipos de acceso AIS de PSD2: "accounts", "balances" y/o "transactions"

**Nota:** cada información de consentimiento generará un nuevo recurso, es decir, un nuevo consentId.

#### **3.2.2.1 Petición**

##### **Endpoint**

POST {provider}/laboralkutxa/v1/consents

### Path

Campo	Descripción	Tipo	Oblig.	Formato
<b>provider</b>	URL del HUB donde se publica el servicio.	String	OB	Ej: www.hub.com
<b>aspsp</b>	Nombre del ASPSP al que desea realizar la petición.	String	OB	Ej: laboralkutxa

### Query parameters

No se especifican campos adicionales.

### Header

Campo	Descripción	Tipo	Oblig.	Formato
<b>X-Request-ID</b>	Identificador único de la operación asignado por el TPP.	String	OB	<b>UUID</b> $^{[0-9a-fA-F]\{8\}-[0-9a-fA-F]\{4\}-[0-9a-fA-F]\{4\}-[0-9a-fA-F]\{4\}-[0-9a-fA-F]\{12\}}\$$ Ej: X-Request-ID: 1b3ab8e8-0fd5-43d2-946e-d75958b172e7
<b>Authorization</b>	Bearer Token. Obtenido en una autenticación previa sobre OAuth2.	String	OB	Ej: Authorization: Bearer 2YotnFZFEjr1zCsicMWpAA
<b>PSU-IP-Address</b>	Dirección IP de la petición HTTP entre el PSU y el TPP.	String	OP	$^{[0-9]\{1,3\}\. [0-9]\{1,3\}\. [0-9]\{1,3\}\. [0-9]\{1,3\}}\$$ Ej: PSU-IP-Address: 192.168.16.5
<b>PSU-IP-Port</b>	Puerto IP de la petición HTTP entre el PSU y el TPP si está disponible.	String	OP	$^{\d\{1,5\}}\$$ Ej: PSU-IP-Port: 443
<b>PSU-Accept</b>	Accept header de la petición HTTP entre PSU y el TPP.	String	OP	$^{.\{1,50\}}\$$ Ej: PSU-Accept:

				application/json
<b>PSU-Accept-Charset</b>	Accept charset header de la petición HTTP entre PSU y el TPP.	String	OP	$\wedge.\{1,50\}\$$ Ej: PSU-Accept-Charset: utf-8
<b>PSU-Accept-Encoding</b>	Accept encoding header de la petición HTTP entre PSU y el TPP.	String	OP	$\wedge.\{1,50\}\$$ Ej: PSU-Accept-Encoding: gzip
<b>PSU-Accept-Language</b>	Accept language header de la petición HTTP entre PSU y el TPP.	String	OP	$\wedge.\{1,50\}\$$ Ej: PSU-Accept-Language: es-ES
<b>PSU-User-Agent</b>	Navegador o sistema operativo de la petición HTTP entre el PSU y el TPP.	String	OP	Ej: PSU-User-Agent: Mozilla/5.0 (Windows; U; Windows NT 6.1; en-US; rv:1.9.1.5) Gecko/20091102 Firefox/3.5.5 (.NET CLR 3.5.30729)
<b>PSU-Http-Method</b>	Método HTTP usado en la interfaz entre PSU y TPP. Valores permitidos: <ul style="list-style-type: none"> <li>• POST</li> <li>• GET</li> <li>• PUT</li> <li>• PATCH</li> <li>• DELETE</li> </ul>	String	OP	Ej: PSU-Http-Method: POST
<b>PSU-Device-ID</b>	UUID (Universally Unique Identifier) para un dispositivo.  El UUID identifica al dispositivo o a una instalación de una aplicación en un dispositivo. Este ID no debe ser modificado hasta la desinstalación de la aplicación del dispositivo.	String	OP	<b>UUID</b> $\wedge[0-9a-fA-F]\{8\}-[0-9a-fA-F]\{4\}-[0-9a-fA-F]\{4\}-[0-9a-fA-F]\{4\}-[0-9a-fA-F]\{12\}\$$ Ej: PSU-Device-ID: 5b3ab8e8-0fd5-43d2-946e-d75958b172e7



				<b>RFC 2426</b>
<b>PSU-Geo-Location</b>	Localización correspondiente a la petición HTTP entre el PSU y el TPP	String	OP	$\wedge\text{GEO}:[\backslash\text{d}]^*.[\backslash\text{d}]^*[\wedge;][\backslash\text{d}]^*.[\backslash\text{d}]^*\$$ Ej: PSU-Geo-Location: GEO:90.023856;25.345963
<b>TPP-Redirect-URI</b>	URI del TPP donde el flujo de la transacción debe ser redirigido después de alguna de las fases del SCA.  Es recomendado usar siempre este campo de cabecera.  En el futuro, este campo podría cambiar a obligatorio.	String	COND	$\wedge.\{1,250\}\$$ Ej: TPP-Redirect-URI:"https://tpp.example.es/cb"
<b>TPP-Nok-Redirect-URI</b>	Si esta URI es contenida, el TPP está solicitando redirigir el flujo de la transacción a esta dirección en vez de al TPP-Redirect-URI en caso de un resultado negativo del método de SCA por redirección.	String	OP	$\wedge.\{12,50\}\$$ Ej: TPP-Nok-Redirect-URI:"https://tpp.example.es/cb/nok"
<b>Digest</b>	Es contenido si viaja el campo Signature.  Ver 6.1 Firma para más información.	String	OB	$\wedge.\{1,100\}\$$ Ej: Digest: SHA-256=NzdmZjA4YjY5M2M2NDYyMmVjOWFmMGNmYTZiNTU3MjVmNDI4NTRIMzJkYzE3ZmNmMDE3ZGFmMjhhNTc5OTU3OQ==
<b>Signature</b>	Firma de la petición por el TPP.  Ver 6.1 Firma para más información.	String	OB	Ver anexos
<b>TPP-Signature</b>	Certificado del TPP usado para firmar la	String	OB	$\wedge.\{1,5000\}\$$ EJ: TPP-Signature-

<b>Certificate</b>	petición, en base64.	Certificate: MIIHgZCCBmugAwIBA gIIZzZvBQIt0UcwDQYJ .....KoZIHvcNAQEL BQAwwSTELMAkGA1UE BhMCMVVMxEzARBgNVB A
--------------------	----------------------	---

**Body**

Campo	Descripción	Tipo	Oblig.	Formato
<b>access</b>	Accesos solicitados a los servicios. Solo los subatributos con tags "accounts", "balances" y "transactions" son aceptados. También se soporta los subatributos "availableAccounts", "availableAccountsWith Balances" o "allPsd2" con valor "allAccounts".	Account Access	OB	Ej: "access":{...}
<b>recurringIndicator</b>	Valores posibles: <ul style="list-style-type: none"> <li>true: acceso recurrente a la cuenta.</li> <li>false: un solo acceso.</li> </ul>	Boolean	OB	Ej: "recurringIndicator":true
<b>validUntil</b>	Fecha hasta la que el consentimiento solicita acceso. <i>Máximo 90 días.</i>  Para crear el consentimiento con el máximo tiempo de acceso posible se debe usar el valor: 9999-12-31  Cuando se recupere el consentimiento, la fecha máxima posible vendrá ajustada.	String	OB	<b>ISODate</b> Ej: "validUntil":"2018-05-17"
<b>frequencyPe</b>	Indica la frecuencia de	Integer	OB	Ej:

<b>rDay</b>	acceso a la cuenta por día. <i>Máximo 4 accesos.</i>  1 si es de un solo uso.	"frequencyPerDay":4
-------------	---	---------------------

### 3.2.2.2 Respuesta

#### Header

Campo	Descripción	Tipo	Oblig.	Formato
<b>Location</b>	Contiene el hyperlink al recurso generado	String	OB	<b>Max512Text</b>  Ej: Location: /v1/consents/{consentId}
<b>X-Request-ID</b>	Identificador único de la operación asignado por el TPP.	String	OB	<b>UUID</b>  ^[0-9a-fA-F]{8}-[0-9a-fA-F]{4}-[0-9a-fA-F]{4}-[0-9a-fA-F]{4}-[0-9a-fA-F]{12}\$  Ej:  X-Request-ID: 1b3ab8e8-0fd5-43d2-946e-d75958b172e7
<b>ASPSP-SCA-Approach</b>	Valor devuelto si el método SCA ha sido fijado. Valores posibles: <ul style="list-style-type: none"><li>REDIRECT</li></ul>	String	COND	Ej: ASPSP-SCA-Approach: REDIRECT

#### Body

Campo	Descripción	Tipo	Oblig.	Formato
<b>consentStatus</b>	Estado de autenticación del consentimiento. Ver valores definidos en 6.5 Estados de consentimiento	String	OB	Ej: "consentStatus": "received"
<b>consentId</b>	Identificador del recurso que referencia al consentimiento. Debe ser contenido si se	String	OB	^.{1,36}\$  Ej: "consentId": "123-

	generó un consentimiento.			QWE-456"
<b>_links</b>	<p>Lista de hipervínculos para ser reconocidos por el TPP. Tipos soportados en esta respuesta:</p> <ul style="list-style-type: none"> <li>• scaRedirect: en caso de SCA por redirección. Link donde el navegador del PSU debe ser redireccionado por el TPP.</li> <li>• self: link al recurso creado por esta petición.</li> <li>• status: link para recuperar el estado de la transacción.</li> <li>• scaStatus: link para consultar el estado SCA correspondiente al sub-recurso de autorización. Este link es solo contenido si un sub-recurso de autorización ha sido creado.</li> </ul>	Links	OB	Ej: "_links": {...}
<b>psuMessage</b>	Texto a mostrar al PSU.	String	OP	$\wedge.\{1,512\}\$$ Ej: "psuMessage": "Información para PSU"
<b>tppMessages</b>	Mensaje para el TPP.	List<Tp pMessage>	OP	Ej: "tppMessages": [...]

### 3.2.2.3 Ejemplos

#### Ejemplo petición consentimiento sobre cuentas indicadas con SCA por redirección

**PSD2 – Diseño Técnico TPP**

```
POST https://www.hub.com/laboralkutxa/v1/consents
Content-Encoding: gzip
Content-Type: application/json
X-Request-ID: 10391c7e-ad88-49ec-a2ad-00aacb1f6541
Authorization: Bearer 2YotnFZFEjrlzCsicMWpAA
PSU-IP-Address: 192.168.8.16
PSU-IP-Port: 443
PSU-Accept: application/json
PSU-Accept-Charset: utf-8
PSU-Accept-Encoding: gzip
PSU-Accept-Language: es-ES
PSU-User-Agent: Mozilla/5.0 (Windows NT 10.0; WOW64; rv:54.0)
Gecko/20100101 Firefox/54.0
PSU-Http-Method: POST
PSU-Device-ID: f8b3feda-6fe3-11e8-adc0-fa7ae01bbebc
PSU-GEO-Location: GEO:12.526347;54.649862
TPP-Redirect-URI: https://www.tpp.com/cb
TPP-Nok-Redirect-URI: https://www.tpp.com/cb/nok
Date: Sun, 26 Sep 2017 15:02:37 GMT
{
  "access": {
    "balances": [
      {
        "iban": "ES11111111111111111111111111111111"
      },
      {
        "iban": "ES22222222222222222222222222222222",
        "currency": "USD"
      },
      {
        "iban": "ES33333333333333333333333333333333"
      }
    ],
    "transactions": [
      {
        "iban": "ES11111111111111111111111111111111"
      }
    ]
  },
}
```

---

## PSD2 – Diseño Técnico TPP

```
"recurringIndicator": true,  
"validUntil": "2018-05-17",  
"frequencyPerDay": 4  
}
```

### Ejemplo petición consentimiento sobre listado de cuentas disponibles con SCA por redirección

POST <https://www.hub.com/laboralkutxa/v1/consents>

```
Content-Encoding: gzip  
Content-Type: application/json  
X-Request-ID: 10391c7e-ad88-49ec-a2ad-00aacb1f6541  
Authorization: Bearer 2YotnFZFEjrlzCsicMWpAA  
PSU-IP-Address: 192.168.8.16  
PSU-IP-Port: 443  
PSU-Accept: application/json  
PSU-Accept-Charset: utf-8  
PSU-Accept-Encoding: gzip  
PSU-Accept-Language: es-ES  
PSU-User-Agent: Mozilla/5.0 (Windows NT 10.0; WOW64; rv:54.0)  
Gecko/20100101 Firefox/54.0  
PSU-Http-Method: POST  
PSU-Device-ID: f8b3feda-6fe3-11e8-adc0-fa7ae01bbebc  
PSU-GEO-Location: GEO:12.526347;54.649862  
TPP-Redirect-Preferred: true  
TPP-Redirect-URI: https://www.tpp.com/cb  
TPP-Nok-Redirect-URI: https://www.tpp.com/cb/nok  
Date: Sun, 26 Sep 2017 15:02:37 GMT  
{  
  "access": {  
    "availableAccounts": "allAccounts"  
  },  
  "recurringIndicator": false,  
  "validUntil": "2018-05-17",  
  "frequencyPerDay": 1  
}
```

### Ejemplo respuesta en caso de SCA por redirección con un sub-recurso de autorización generado implícitamente

---

## PSD2 – Diseño Técnico TPP

```
HTTP/1.1 201 Created
HUB-Transaction-ID: 3dc3d5b3-7023-4848-9853-f5400a64e80f
HUB-Request-ID: 99391c7e-ad88-49ec-a2ad-99ddcb1f7721
X-Request-ID: 10391c7e-ad88-49ec-a2ad-00aacb1f6541
ASPSP-SCA-Approach: REDIRECT
Date: Sun, 26 Sep 2017 15:02:43 GMT
Location: /v1/consents/123-asdf-456
Content-Type: application/json

{
  "consentStatus": "received",
  "consentId": "123-asdf-456",
  "_links": {
    "scaRedirect": {
      "href": "https://aspsp.example.es/authorize "
    },
    "self": {
      "href": "/v1/consents/123-asdf-456",
    },
    "status": {
      "href": "/v1/consents/123-asdf-456/status"
    },
    "scaStatus": {
      "href": "/v1/consents/123-asdf-456/authorisations/123auth456"
    }
  }
}
```

### 3.2.3 Obtener estado del consentimiento

Este servicio permite al TPP conocer el estado de una solicitud de consentimiento iniciada previamente.

#### 3.2.3.1 Petición

##### Endpoint

GET {provider}/laboralkutxa/v1/consents/{consent-id}/status

### Path

Campo	Descripción	Tipo	Oblig.	Formato
<b>provider</b>	URL del HUB donde se publica el servicio.	String	OB	Ej: www.hub.com
<b>aspsp</b>	Nombre del ASPSP al que desea realizar la petición.	String	OB	Ej: laboralkutxa
<b>consentId</b>	Identificador del recurso que referencia al consentimiento. Enviado previamente como respuesta a un mensaje de solicitud de consentimiento del TPP al HUB.	String	OB	^.{1,36}\$ Ej:123-qwerty-456

### Query parameters

No se especifican campos adicionales.

### Header

Campo	Descripción	Tipo	Oblig.	Formato
<b>X-Request-ID</b>	Identificador único de la petición asignado por el TPP.	String	OB	<b>UUID</b> ^[0-9a-fA-F]{8}-[0-9a-fA-F]{4}-[0-9a-fA-F]{4}-[0-9a-fA-F]{4}-[0-9a-fA-F]{12}\$ Ej: X-Request-ID: 1b3ab8e8-0fd5-43d2-946e-d75958b172e7
<b>Authorization</b>	Bearer Token. Obtenido en una autenticación previa sobre OAuth2.	String	OB	Ej: Authorization: Bearer 2YotnFZFEjr1zCsicMWpAA
<b>PSU-IP-</b>	Dirección IP de la petición HTTP entre el	String	OP	^[0-9]{1,3}\.[0-9]{1,3}\.[0-



<b>Address</b>	PSU y el TPP.			9]{1,3}.[0-9]{1,3}\$ Ej: PSU-IP-Address: 192.168.16.5
<b>PSU-IP-Port</b>	Puerto IP de la petición HTTP entre el PSU y el TPP si está disponible.	String	OP	^\d{1,5}\$ Ej: PSU-IP-Port: 443
<b>PSU-Accept</b>	Accept header de la petición HTTP entre PSU y el TPP.	String	OP	^{1,50}\$ Ej: PSU-Accept: application/json
<b>PSU-Accept-Charset</b>	Accept charset header de la petición HTTP entre PSU y el TPP.	String	OP	^{1,50}\$ Ej: PSU-Accept-Charset: utf-8
<b>PSU-Accept-Encoding</b>	Accept encoding header de la petición HTTP entre PSU y el TPP.	String	OP	^{1,50}\$ Ej: PSU-Accept-Encoding: gzip
<b>PSU-Accept-Language</b>	Accept language header de la petición HTTP entre PSU y el TPP.	String	OP	^{1,50}\$ Ej: PSU-Accept-Language: es-ES
<b>PSU-User-Agent</b>	Navegador o sistema operativo de la petición HTTP entre el PSU y el TPP.	String	OP	Ej: PSU-User-Agent: Mozilla/5.0 (Windows; U; Windows NT 6.1; en-US; rv:1.9.1.5) Gecko/20091102 Firefox/3.5.5 (.NET CLR 3.5.30729)
<b>PSU-Http-Method</b>	Método HTTP usado en la interfaz entre PSU y TPP. Valores permitidos: <ul style="list-style-type: none"><li>• POST</li><li>• GET</li><li>• PUT</li><li>• PATCH</li><li>• DELETE</li></ul>	String	OP	Ej: PSU-Http-Method: GET

<p><b>PSU-Device-ID</b></p>	<p>UUID (Universally Unique Identifier) para un dispositivo. El UUID identifica al dispositivo o a una instalación de una aplicación en un dispositivo. Este ID no debe ser modificado hasta la desinstalación de la aplicación del dispositivo.</p>	<p>String</p>	<p>OP</p>	<p><b>UUID</b> ^[0-9a-fA-F]{8}-[0-9a-fA-F]{4}-[0-9a-fA-F]{4}-[0-9a-fA-F]{4}-[0-9a-fA-F]{12}\$ Ej: PSU-Device-ID: 5b3ab8e8-0fd5-43d2-946e-d75958b172e7</p>
<p><b>PSU-Geo-Location</b></p>	<p>Localización correspondiente a la petición HTTP entre el PSU y el TPP.</p>	<p>String</p>	<p>OP</p>	<p><b>RFC 2426</b> ^GEO:[\d]*.[\d]*[;][\d]*.[\d]*\$ Ej: PSU-Geo-Location: GEO:90.023856;25.345963</p>
<p><b>Digest</b></p>	<p>Es contenido si viaja el campo Signature. Ver 6.1 Firma para más información.</p>	<p>String</p>	<p>OB</p>	<p>^.{1,100}\$ Ej: Digest: SHA-256=NzdmZjA4YjY5M2M2NDYyMmVjOWFmMGNmYTZiNTU3MjVmNDI4NTRIMzJkYzE3ZmNmMDE3ZGFmMjhhNTc5OTU3OQ==</p>
<p><b>Signature</b></p>	<p>Firma de la petición por el TPP. Ver 6.1 Firma para más información.</p>	<p>String</p>	<p>OB</p>	<p>Ver anexos</p>
<p><b>TPP-Signature-Certificate</b></p>	<p>Certificado del TPP usado para firmar la petición, en base64.</p>	<p>String</p>	<p>OB</p>	<p>^.{1,5000}\$ EJ: TPP-Signature-Certificate: MIIHgZCCBmugAwIBAgIIZzZvBQlt0UcwDQYJ..... .KoZIHvcNAQELB</p>

QAwSTELMAkGA  
1UEBhMCMVVMxEz  
ARBgNVBA

### Body

No viajan datos adicionales.

### 3.2.3.2 Respuesta

Este mensaje es devuelto por el HUB al TPP como respuesta al mensaje de solicitud del estado del consentimiento.

### Header

Campo	Descripción	Tipo	Oblig.	Formato
<b>X-Request-ID</b>	Identificador único de la petición asignado por el TPP.	String	OB	<p><b>UUID</b></p> <p>^[0-9a-fA-F]{8}-[0-9a-fA-F]{4}-[0-9a-fA-F]{4}-[0-9a-fA-F]{4}-[0-9a-fA-F]{12}\$</p> <p>Ej:</p> <p>X-Request-ID: 1b3ab8e8-0fd5-43d2-946e-d75958b172e7</p>

### Body

Campo	Descripción	Tipo	Oblig.	Formato
<b>consentStatus</b>	Estado de autenticación del consentimiento. Ver valores definidos en 6.5 Estados de consentimiento	String	OB	<p>Ej:</p> <p>"consentStatus": "valid"</p>
<b>psuMessage</b>	Texto a mostrar al PSU	String	OP	<p>^.{1,512}\$</p> <p>Ej:</p> <p>"psuMessage": "Información para PSU"</p>
<b>tppMessages</b>	Mensaje para el TPP	List<Tp pMessa	OP	<p>Ej:</p> <p>"tppMessages": [</p>

ge>

...]

### 3.2.3.3 Ejemplos

#### Ejemplo petición

```
GET https://www.hub.com/laboralkutxa/v1/consents/123asdf456/status
Accept: application/json
X-Request-ID: 96201400-6ff9-11e8-adc0-fa7ae01bbebc
Authorization: Bearer 2YotnFZFEjrlzCsicMWpAA
PSU-IP-Address: 192.168.8.16
PSU-IP-Port: 443
PSU-Accept: application/json
PSU-Accept-Charset: utf-8
PSU-Accept-Encoding: gzip
PSU-Accept-Language: es-ES
PSU-User-Agent: Mozilla/5.0 (Windows NT 10.0; WOW64; rv:54.0)
Gecko/20100101 Firefox/54.0
PSU-Http-Method: GET
PSU-Device-ID: f8b3feda-6fe3-11e8-adc0-fa7ae01bbebc
PSU-GEO-Location: GEO:12.526347;54.649862
Date: Sun, 26 Sep 2017 15:02:48 GMT
```

#### Ejemplo respuesta

```
HTTP/1.1 200 Ok
X-Request-ID: 96201400-6ff9-11e8-adc0-fa7ae01bbebc
Date: Sun, 26 Sep 2017 15:02:50 GMT
Content-Type: application/json
{
  "consentStatus": "valid"
}
```

## 3.2.4 Recuperar información del consentimiento

### 3.2.4.1 Petición

Este mensaje es enviado por el TPP al HUB como petición para recuperar la información de un consentimiento previamente creado.

### Endpoint

GET {provider}/laboralkutxa/v1/consents/{consentId}

### Path

Campo	Descripción	Tipo	Oblig.	Formato
<b>provider</b>	URL del HUB donde se publica el servicio.	String	OB	Ej: www.hub.com
<b>aspsp</b>	Nombre del ASPSP al que desea realizar la petición.	String	OB	Ej: laboralkutxa
<b>consentId</b>	Identificador del recurso que referencia al consentimiento. Enviado previamente como respuesta a un mensaje de solicitud de consentimiento del TPP al HUB.	String	OB	^.{1,36}\$ Ej: 7890-asdf-4321

### Query parameters

No se especifican campos adicionales.

### Header

Campo	Descripción	Tipo	Oblig.	Formato
<b>X-Request-ID</b>	Identificador único de la petición asignado por el TPP.	String	OB	<b>UUID</b> ^[0-9a-fA-F]{8}-[0-9a-fA-F]{4}-[0-9a-fA-F]{4}-[0-9a-fA-F]{4}-[0-9a-fA-F]{12}\$ Ej: X-Request-ID: 1b3ab8e8-0fd5-43d2-946e-d75958b172e7
<b>Authorization</b>	Bearer Token. Obtenido en una autenticación previa sobre OAuth2.	String	OB	Ej: Authorization: Bearer 2YotnFZFEjr1zCsicM WpAA
<b>PSU-IP-</b>	Dirección IP de la	String	OP	^[0-9]{1,3}.[0-

<b>Address</b>	petición HTTP entre el PSU y el TPP.			9]{1,3}.[0-9]{1,3}.[0-9]{1,3}.[0-9]{1,3}\$ Ej: PSU-IP-Address: 192.168.16.5
<b>PSU-IP-Port</b>	Puerto IP de la petición HTTP entre el PSU y el TPP si está disponible.	String	OP	^\d{1,5}\$ Ej: PSU-IP-Port: 443
<b>PSU-Accept</b>	Accept header de la petición HTTP entre PSU y el TPP.	String	OP	^.{1,50}\$ Ej: PSU-Accept: application/json
<b>PSU-Accept-Charset</b>	Accept charset header de la petición HTTP entre PSU y el TPP.	String	OP	^.{1,50}\$ Ej: PSU-Accept-Charset: utf-8
<b>PSU-Accept-Encoding</b>	Accept encoding header de la petición HTTP entre PSU y el TPP.	String	OP	^.{1,50}\$ Ej: PSU-Accept-Encoding: gzip
<b>PSU-Accept-Language</b>	Accept language header de la petición HTTP entre PSU y el TPP.	String	OP	^.{1,50}\$ Ej: PSU-Accept-Language: es-ES
<b>PSU-User-Agent</b>	Navegador o sistema operativo de la petición HTTP entre el PSU y el TPP.	String	OP	Ej: PSU-User-Agent: Mozilla/5.0 (Windows; U; Windows NT 6.1; en-US; rv:1.9.1.5) Gecko/20091102 Firefox/3.5.5 (.NET CLR 3.5.30729)
<b>PSU-Http-Method</b>	Método HTTP usado en la interfaz entre PSU y TPP. Valores permitidos: <ul style="list-style-type: none"> <li>• POST</li> <li>• GET</li> <li>• PUT</li> <li>• PATCH</li> <li>• DELETE</li> </ul>	String	OP	Ej: PSU-Http-Method: GET
<b>PSU-Device-ID</b>	UUID (Universally Unique Identifier) para un dispositivo.	String	OP	<b>UUID</b> ^[0-9a-fA-F]{8}-[0-9a-fA-F]{4}-[0-9a-

	El UUID identifica al dispositivo o a una instalación de una aplicación en un dispositivo. Este ID no debe ser modificado hasta la desinstalación de la aplicación del dispositivo.			fA-F]{4}-[0-9a-fA-F]{4}-[0-9a-fA-F]{12}\$ Ej: PSU-Device-ID: 5b3ab8e8-0fd5-43d2-946e-d75958b172e7
<b>PSU-Geo-Location</b>	Localización correspondiente a la petición HTTP entre el PSU y el TPP.	String	OP	<b>RFC 2426</b> ^GEO:[\\d]*.[\\d]*[;][\\d]*.[\\d]*\$ Ej: PSU-Geo-Location: GEO:90.023856;25.345963
<b>Digest</b>	Es contenido si viaja el campo Signature. Ver 6.1 Firma para más información.	String	OB	^.{1,100}\$ Ej: Digest: SHA-256=NzdmZjA4YjY5M2M2NDYyMmVjOWFmMGNmYTZiNTU3MjVmNDI4NTRIMzJkYzE3ZmNmMDE3ZGFmMjhhNTc5OTU3OQ==
<b>Signature</b>	Firma de la petición por el TPP. Ver 6.1 Firma para más información.	String	OB	Ver anexos
<b>TPP-Signature-Certificate</b>	Certificado del TPP usado para firmar la petición, en base64.	String	OB	^.{1,5000}\$ EJ: TPP-Signature-Certificate: MIIHgZCCBmugAwIBAgIIZzZvBQIt0UcwDQYJ.....KoZIHvcNAQELBQAwSTELMAkGA1UEBhMCVVMxEzAUBgNVBA

**Body**

No viajan datos adicionales.

### 3.2.4.2 Respuesta

Este mensaje es devuelto por el HUB al TPP como respuesta al mensaje de recuperar información del consentimiento.

#### Header

Campo	Descripción	Tipo	Oblig.	Formato
<b>X-Request-ID</b>	Identificador único de la petición asignado por el TPP.	String	OB	<p><b>UUID</b></p> <p><math>^{[0-9a-fA-F]\{8\}-[0-9a-fA-F]\{4\}-[0-9a-fA-F]\{4\}-[0-9a-fA-F]\{4\}-[0-9a-fA-F]\{12\}}\\$</math></p> <p>Ej:</p> <p>X-Request-ID: 1b3ab8e8-0fd5-43d2-946e-d75958b172e7</p>

#### Body

Campo	Descripción	Tipo	Oblig.	Formato
<b>access</b>	Accesos solicitados a los servicios. Solo los subatributos con tags "accounts", "balances" y "transactions" son aceptados. Adicionalmente el ASPSP puede soportar los subatributos "availableAccounts", "availableAccountsWithBalances" o "allPsd2" con valor "allAccounts"	Accounts	OB	Ej: "access": {...}
<b>recurringIndicator</b>	<p>Valores posibles:</p> <ul style="list-style-type: none"> <li>true: acceso recurrente a la cuenta.</li> <li>false: un solo acceso.</li> </ul>	Boolean	OB	Ej: "recurringIndicator": true
<b>validUntil</b>	Fecha hasta la que el consentimiento es válido.	String	OB	<p><b>ISODate</b></p> <p>Ej: "validUntil":</p>



				"2018-05-17"
<b>frequencyPerDay</b>	Indica la frecuencia de acceso a la cuenta por día.	Integer	OB	Ej: "frequencyPerDay":4
<b>lastActionDate</b>	Fecha de la última modificación realizada sobre el consentimiento.	String	OB	<b>ISODate</b> Ej: "lastActionDate":"2018-01-01"
<b>consentStatus</b>	Estado de autenticación del consentimiento. Valores definidos en anexos.	String	OB	Ej: "consentStatus":"valid"
<b>psuMessage</b>	Texto a mostrar al PSU	String	OP	^.{1,512}\$ Ej: "psuMessage":"Información para PSU"
<b>tppMessages</b>	Mensaje para el TPP	List<TppMessage>	OP	Ej: "tppMessages":[...]

### 3.2.4.3 Ejemplos

#### Ejemplo petición

```
GET https://www.hub.com/laboralkutxa/v1/consents/7890-asdf-4321/
Accept: application/json
X-Request-ID: 96201400-6ff9-11e8-adc0-fa7ae01bbebc
Authorization: Bearer 2YotnFZFEjrlzCsicMWpAA
PSU-IP-Address: 192.168.8.16
PSU-IP-Port: 443
PSU-Accept: application/json
PSU-Accept-Charset: utf-8
PSU-Accept-Encoding: gzip
PSU-Accept-Language: es-ES
PSU-User-Agent: Mozilla/5.0 (Windows NT 10.0; WOW64; rv:54.0)
Gecko/20100101 Firefox/54.0
PSU-Http-Method: GET
PSU-Device-ID: f8b3feda-6fe3-11e8-adc0-fa7ae01bbebc
```

---

## PSD2 – Diseño Técnico TPP

PSU-GEO-Location: GEO:12.526347;54.649862

Date: Sun, 26 Sep 2017 15:02:48 GMT

### Ejemplo respuesta sobre consentimiento con cuentas indicadas

HTTP/1.1 200 Ok

X-Request-ID: 96201400-6ff9-11e8-adc0-fa7ae01bbebc

Date: Sun, 26 Sep 2017 15:02:50 GMT

Content-Type: application/json

```
{
  "access": {
    "balances": [
      {
        "iban": "ES11111111111111111111111111111111"
      },
      {
        "iban": "ES22222222222222222222222222222222",
        "currency": "USD"
      },
      {
        "iban": "ES33333333333333333333333333333333"
      }
    ],
    "transactions": [
      {
        "iban": "ES11111111111111111111111111111111"
      }
    ]
  },
  "recurringIndicator": true,
  "validUntil": "2018-05-17",
  "frequencyPerDay": 4,
  "lastActionDate": "2018-01-17",
  "consentStatus": "valid"
}
```

### Ejemplo respuesta sobre consentimiento global availableAccounts

HTTP/1.1 200 Ok

X-Request-ID: 96201400-6ff9-11e8-adc0-fa7ae01bbebc

Date: Sun, 26 Sep 2017 15:02:50 GMT

## PSD2 – Diseño Técnico TPP

```
Content-Type: application/json
{
  "access": {
    "availableAccounts": "allAccounts"
  },
  "recurringIndicator": true,
  "validUntil": "2018-05-17",
  "frequencyPerDay": 4,
  "lastActionDate": "2018-01-17",
  "consentStatus": "valid"
}
```

### 3.2.5 Eliminar consentimiento

#### 3.2.5.1 Petición

Esta petición puede ser enviada por un TPP al HUB para solicitar la eliminación de un consentimiento previamente creado.

#### Endpoint

DELETE {provider}/laboralkutxa/v1/consents/{consentId}

#### Path

Campo	Descripción	Tipo	Oblig.	Formato
<b>provider</b>	URL del HUB donde se publica el servicio.	String	OB	Ej: www.hub.com
<b>aspsp</b>	Nombre del ASPSP al que desea realizar la petición.	String	OB	Ej: laboralkutxa
<b>consentId</b>	Identificador del recurso que referencia al consentimiento. Enviado previamente como respuesta a un mensaje de solicitud de consentimiento del TPP al HUB.	String	OB	^.{1,36}\$ Ej: 7890-asdf-4321

#### Query parameters

No se especifican campos adicionales.

Header

Campo	Descripción	Tipo	Oblig.	Formato
<b>X-Request-ID</b>	Identificador único de la petición asignado por el TPP.	String	OB	<p><b>UUID</b></p> <p><math>^{\wedge}[0-9a-fA-F]\{8\}-[0-9a-fA-F]\{4\}-[0-9a-fA-F]\{4\}-[0-9a-fA-F]\{4\}-[0-9a-fA-F]\{12\}\\$</math></p> <p>Ej:</p> <p>X-Request-ID: 1b3ab8e8-0fd5-43d2-946e-d75958b172e7</p>
<b>Authorization</b>	Bearer Token. Obtenido en una autenticación previa sobre OAuth2.	String	OB	<p>Ej:</p> <p>Authorization: Bearer 2YotnFZFEjr1zCsicM WpAA</p>
<b>PSU-IP-Address</b>	Dirección IP de la petición HTTP entre el PSU y el TPP.	String	OP	<p><math>^{\wedge}[0-9]\{1,3\}.\{0-9\}\{1,3\}.\{0-9\}\{1,3\}.\{0-9\}\{1,3\}\\$</math></p> <p>Ej:</p> <p>PSU-IP-Address: 192.168.16.5</p>
<b>PSU-IP-Port</b>	Puerto IP de la petición HTTP entre el PSU y el TPP si está disponible.	String	OP	<p><math>^{\wedge}\{0-9\}\{1,5\}\\$</math></p> <p>Ej: PSU-IP-Port: 443</p>
<b>PSU-Accept</b>	Accept header de la petición HTTP entre PSU y el TPP.	String	OP	<p><math>^{\wedge}.\{1,50\}\\$</math></p> <p>Ej: PSU-Accept: application/json</p>
<b>PSU-Accept-Charset</b>	Accept charset header de la petición HTTP entre PSU y el TPP.	String	OP	<p><math>^{\wedge}.\{1,50\}\\$</math></p> <p>Ej: PSU-Accept-Charset: utf-8</p>
<b>PSU-Accept-Encoding</b>	Accept encoding header de la petición HTTP entre PSU y el TPP.	String	OP	<p><math>^{\wedge}.\{1,50\}\\$</math></p> <p>Ej: PSU-Accept-Encoding: gzip</p>
<b>PSU-Accept-Language</b>	Accept language header de la petición HTTP entre PSU y el TPP.	String	OP	<p><math>^{\wedge}.\{1,50\}\\$</math></p> <p>Ej: PSU-Accept-Language: es-ES</p>

<b>PSU-User-Agent</b>	Navegador o sistema operativo de la petición HTTP entre el PSU y el TPP.	String	OP	Ej: PSU-User-Agent: Mozilla/5.0 (Windows; U; Windows NT 6.1; en- US; rv:1.9.1.5) Gecko/20091102 Firefox/3.5.5 (.NET CLR 3.5.30729)
<b>PSU-Http-Method</b>	Método HTTP usado en la interfaz entre PSU y TPP. Valores permitidos: <ul style="list-style-type: none"> <li>• POST</li> <li>• GET</li> <li>• PUT</li> <li>• PATCH</li> <li>• DELETE</li> </ul>	String	OP	Ej: PSU-Http-Method: DELETE
<b>PSU-Device-ID</b>	UUID (Universally Unique Identifier) para un dispositivo.  El UUID identifica al dispositivo o a una instalación de una aplicación en un dispositivo. Este ID no debe ser modificado hasta la desinstalación de la aplicación del dispositivo.	String	OP	<b>UUID</b> ^[0-9a-fA-F]{8}-[0-9a-fA-F]{4}-[0-9a-fA-F]{4}-[0-9a-fA-F]{4}-[0-9a-fA-F]{12}\$  Ej: PSU-Device-ID: 5b3ab8e8-0fd5- 43d2-946e- d75958b172e7
<b>PSU-Geo-Location</b>	Localización correspondiente a la petición HTTP entre el PSU y el TPP.	String	OP	<b>RFC 2426</b> ^GEO:[\\d]*.[\\d]*[;][\\d]*.[\\d]*\$  Ej: PSU-Geo-Location: GEO:90.023856;25.3 45963
<b>Digest</b>	Es contenido si viaja el campo Signature.  Ver 6.1 Firma para más información.	String	OB	^.{1,100}\$  Ej: Digest: SHA-256=NzdmZjA4YjY5M2M2NDYyMmVjOWFmMGNmYTZiNTU3MjVmNDI4NTRIMzJkYzE3ZmNmMDE3ZGFmM

				jhhNTc5OTU3OQ==
<b>Signature</b>	Firma de la petición por el TPP. Ver 6.1 Firma para más información.	String	OB	Ver anexos
<b>TPP-Signature-Certificate</b>	Certificado del TPP usado para firmar la petición, en base64.	String	OB	$\wedge.\{1,5000\}\$$ EJ: TPP-Signature-Certificate: MIIHgZCCBmugAwIB AgIIZzZvBQIt0UcwD QYJ.....KoZIHvcN AQELBQAwSTELMAk GA1UEBhMCMVVMxEzA RBgNVBA

**Body**

No viajan datos adicionales.

**3.2.5.2 Respuesta**

Este mensaje es enviado por el HUB al TPP como respuesta a la solicitud de eliminar el consentimiento.

**Header**

Campo	Descripción	Tipo	Oblig.	Formato
<b>X-Request-ID</b>	Identificador único de la petición asignado por el TPP.	String	OB	<b>UUID</b> $\wedge[0-9a-fA-F]\{8\}-[0-9a-fA-F]\{4\}-[0-9a-fA-F]\{4\}-[0-9a-fA-F]\{4\}-[0-9a-fA-F]\{12\}\$$ Ej: X-Request-ID: 1b3ab8e8-0fd5-43d2-946e-d75958b172e7

**Body**

No se especifican campos adicionales.

### **3.2.5.3 Ejemplos**

#### **Ejemplo petición**

DELETE <https://www.hub.com/laboralkutxa/v1/consents/7890-asdf-4321>  
Accept: application/json  
X-Request-ID: 96201400-6ff9-11e8-adc0-fa7ae01bbebc  
Authorization: Bearer 2YotnFZFEjrlzCsicMWpAA  
PSU-IP-Address: 192.168.8.16  
PSU-IP-Port: 443  
PSU-Accept-Charset: utf-8  
PSU-Accept-Encoding: gzip  
PSU-Accept-Language: es-ES  
PSU-User-Agent: Mozilla/5.0 (Windows NT 10.0; WOW64; rv:54.0)  
Gecko/20100101 Firefox/54.0  
PSU-Http-Method: DELETE  
PSU-Device-ID: f8b3feda-6fe3-11e8-adc0-fa7ae01bbebc  
PSU-GEO-Location: GEO:12.526347;54.649862  
Date: Sun, 26 Sep 2017 15:02:48 GMT

#### **Ejemplo respuesta**

HTTP/1.1 204 Ok  
X-Request-ID: 96201400-6ff9-11e8-adc0-fa7ae01bbebc  
Date: Sun, 26 Sep 2017 15:02:50 GMT

### 3.3 AIS: Servicio de lectura de datos de cuentas

#### 3.3.1 Lectura de listado de cuentas

Este servicio permite obtener un listado de cuentas del PSU, incluyendo los balances de las cuentas si ha sido requerido y el consentimiento dispone del mismo.

Esta petición es utilizada tanto para el listado de cuentas disponibles como para el listado de detalles de cuentas. Dependiendo del consentimiento utilizado en la petición.

Como requisito, se asume que el PSU ha dado su consentimiento para este acceso y ha sido almacenado por el ASPSP.

Funcionamiento del servicio según el tipo de acceso indicado en el consentimiento:

Tipo de acceso	Descripción
availableAccounts	<p>Este tipo de acceso está asociado a consentimientos de un solo uso.</p> <p>Si el consentimiento asociado a la petición dispone de este tipo de acceso, será un consentimiento de un solo uso y se podrá obtener:</p> <ul style="list-style-type: none"> <li>Listado de todas las cuentas disponibles del PSU.</li> </ul> <p>No se podrá obtener:</p> <ul style="list-style-type: none"> <li>Balances de las cuentas (salvo que el ASPSP lo soporte)</li> <li>Links a los endpoint de balances o transacciones</li> </ul>
availableAccountsWithBalances	<p>Este tipo de acceso está asociado a consentimientos de un solo uso.</p> <p>Si el consentimiento asociado a la petición dispone de este tipo de acceso, será un consentimiento de un solo uso y se podrá obtener:</p> <ul style="list-style-type: none"> <li>Listado de todas las cuentas disponibles del PSU.</li> <li>Balances de las cuentas (salvo que el ASPSP lo soporte)</li> </ul> <p>No se podrá obtener:</p> <ul style="list-style-type: none"> <li>Links a los endpoint de balances o transacciones</li> </ul>
account	<p>Si el consentimiento asociado a la petición dispone de este tipo de acceso, las cuentas incluidas en el consentimiento con tipo de acceso "account" podrán ser listadas.</p>
balances	<p>Si el consentimiento asociado a la petición dispone de este tipo de acceso, las cuentas incluidas en el consentimiento con el tipo de acceso "balances" podrán ser listadas y sus balances podrán ser obtenidos si el ASPSP lo soporta.</p>
transactions	<p>Si el consentimiento tiene cuentas con este tipo de acceso, dichas cuentas podrán ser listadas con el tipo de acceso</p>



	“account”. Este tipo de acceso no implica tipo de acceso “balances”.
allPsd2	Si el consentimiento asociado a la petición dispone de este tipo de acceso, las cuentas incluidas en el consentimiento podrán ser listadas y sus balances podrán ser obtenidos. Nota: allPsd2 otorga los tres tipos de acceso.

### 3.3.1.1 Petición

#### Endpoint

GET {provider}/laboralkutxa/v1/accounts{query-parameters}

#### Path

Campo	Descripción	Tipo	Oblig.	Formato
<b>provider</b>	URL del HUB donde se publica el servicio	String	OB	Ej: www.hub.com
<b>aspsp</b>	Nombre del ASPSP al que desea realizar la petición.	String	OB	Ej: laboralkutxa

#### Query parameters

Campo	Descripción	Tipo	Oblig.	Formato
<b>withBalance</b>	Si está incluido, esta función incluye los balances. Esta petición será rechazada si el acceso a balances no lo recoge el consentimiento o el ASPSP no soporta este parámetro.	Boolean	OP	Ej: true

#### Header

Campo	Descripción	Tipo	Oblig.	Formato
<b>X-Request-ID</b>	Identificador único de la operación asignado por el TPP.	String	OB	<b>UUID</b> ^[0-9a-fA-F]{8}-[0-9a-fA-F]{4}-[0-9a-fA-F]{4}-[0-9a-fA-F]{4}-[0-9a-fA-F]{12}\$

				Ej: X-Request-ID: 1b3ab8e8-0fd5- 43d2-946e- d75958b172e7
<b>Authorization</b>	Bearer Token. Obtenido en una autenticación previa sobre OAuth2.	String	OB	Ej: Authorization: Bearer 2YotnFZFEjr1zCsicMWpAA
<b>Consent-ID</b>	Identificador del consentimiento obtenido en la transacción de solicitar consentimiento.	String	OB	^. {1,36}\$ Ej: Consent-ID: 7890-asdf-4321
<b>PSU-IP-Address</b>	Dirección IP de la petición HTTP entre el PSU y el TPP. Debe ser incluida si y solo si esta petición fue activamente iniciada por el PSU.	String	COND	^[0-9]{1,3}.[0-9]{1,3}.[0-9]{1,3}.[0-9]{1,3}\$ Ej: PSU-IP-Address: 192.168.16.5
<b>PSU-IP-Port</b>	Puerto IP de la petición HTTP entre el PSU y el TPP si está disponible.	String	OP	^\d{1,5}\$ Ej: PSU-IP-Port: 443
<b>PSU-Accept</b>	Accept header de la petición HTTP entre PSU y el TPP.	String	OP	^. {1,50}\$ Ej: PSU-Accept: application/json
<b>PSU-Accept-Charset</b>	Accept charset header de la petición HTTP entre PSU y el TPP.	String	OP	^. {1,50}\$ Ej: PSU-Accept-Charset: utf-8
<b>PSU-Accept-Encoding</b>	Accept encoding header de la petición HTTP entre PSU y el TPP.	String	OP	^. {1,50}\$ Ej: PSU-Accept-Encoding: gzip
<b>PSU-Accept-Language</b>	Accept language header de la petición HTTP entre PSU y el TPP.	String	OP	^. {1,50}\$ Ej: PSU-Accept-Language: es-ES
<b>PSU-User-Agent</b>	Navegador o sistema operativo de la petición HTTP entre el PSU y el TPP.	String	OP	Ej: PSU-User-Agent: Mozilla/5.0 (Windows; U;

				Windows NT 6.1; en-US; rv:1.9.1.5) Gecko/20091102 Firefox/3.5.5 (.NET CLR 3.5.30729)
<b>PSU-Http-Method</b>	Método HTTP usado en la interfaz entre PSU y TPP. Valores permitidos: <ul style="list-style-type: none"> <li>• POST</li> <li>• GET</li> <li>• PUT</li> <li>• PATCH</li> <li>• DELETE</li> </ul>	String	OP	Ej: PSU-Http-Method: GET
<b>PSU-Device-ID</b>	<p>UUID (Universally Unique Identifier) para un dispositivo.</p> <p>El UUID identifica al dispositivo o a una instalación de una aplicación en un dispositivo. Este ID no debe ser modificado hasta la desinstalación de la aplicación del dispositivo.</p>	String	OP	<p><b>UUID</b></p> <p><math>^{[0-9a-fA-F]\{8\}-[0-9a-fA-F]\{4\}-[0-9a-fA-F]\{4\}-[0-9a-fA-F]\{4\}-[0-9a-fA-F]\{12\}}\\$</math></p> <p>Ej:</p> <p>PSU-Device-ID: 5b3ab8e8-0fd5-43d2-946e-d75958b172e7</p>
<b>PSU-Geo-Location</b>	Localización correspondiente a la petición HTTP entre el PSU y el TPP.	String	OP	<p><b>RFC 2426</b></p> <p><math>^{GEO:[\d]*.[\d]*[;][\d]*.[\d]*}\\$</math></p> <p>Ej:</p> <p>PSU-Geo-Location: GEO:90.023856; 25.345963</p>
<b>Digest</b>	Es contenido si viaja el campo Signature. Ver 6.1 Firma para más información.	String	OB	<p><math>^{.\{1,100\}}\\$</math></p> <p>Ej: Digest: SHA-256=NzdmZjA4YjY5M2M2NDYyMmVjOWFmMGNmYTZiNTU3MjVmN</p>

				DI4NTRIMzJkYzE 3ZmNmMDE3ZG FmMjhhNTc5OTU 3OQ==
<b>Signature</b>	Firma de la petición por el TPP. Ver 6.1 Firma para más información.	String	OB	Ver anexos
<b>TPP-Signature-Certificate</b>	Certificado del TPP usado para firmar la petición, en base64.	String	OB	^{1,5000}\$ EJ: TPP-Signature-Certificate: MIIHgZCCBmugA wIBAgIIZzZvBQIt 0UcwDQYJ..... .KoZIhvcNAQELB QAwSTELMAkGA 1UEBhMCMVVMxEz ARBgNVBA

### Body

No viajan datos en el body de esta petición.

### 3.3.1.2 Respuesta

#### Header

Campo	Descripción	Tipo	Oblig.	Formato
<b>X-Request-ID</b>	Identificador único de la operación asignado por el TPP.	String	OB	<b>UUID</b> ^[0-9a-fA-F]{8}-[0-9a-fA-F]{4}-[0-9a-fA-F]{4}-[0-9a-fA-F]{4}-[0-9a-fA-F]{12}\$ Ej: X-Request-ID: 1b3ab8e8-0fd5-43d2-946e-d75958b172e7

### Body

Campo	Descripción	Tipo	Oblig.	Formato
-------	-------------	------	--------	---------

<b>accounts</b>	Listado de cuentas disponibles.	List<AccountDetails>	OB	Ej: "accounts": []
<b>psuMessage</b>	Texto a mostrar al PSU.	String	OP	Ej: "psuMessage": "Información para PSU"
<b>tppMessages</b>	Mensaje para el TPP.	List<TppMessage>	OP	Ej: "tppMessages": [...]

### 3.3.1.3 Ejemplos

#### Ejemplo petición obtener listado de cuentas accesibles del PSU

```
GET https://www.hub.com/laboralkutxa/v1/accounts
Content-Encoding: gzip
Content-Type: application/json
X-Request-ID: 96201400-6ff9-11e8-adc0-fa7ae01bbebc
Authorization: Bearer 2YotnFZFEjrlzCsicMWpAA
Consent-ID: 7890-asdf-4321
PSU-IP-Address: 192.168.8.16
PSU-IP-Port: 443
PSU-Accept: application/json
PSU-Accept-Charset: utf-8
PSU-Accept-Encoding: gzip
PSU-Accept-Language: es-ES
PSU-User-Agent: Mozilla/5.0 (Windows NT 10.0; WOW64; rv:54.0)
Gecko/20100101 Firefox/54.0
PSU-Http-Method: GET
PSU-Device-ID: f8b3feda-6fe3-11e8-adc0-fa7ae01bbebc
PSU-GEO-Location: GEO:12.526347;54.649862
Date: Sun, 26 Sep 2017 15:02:48 GMT
```

#### Ejemplo respuesta obtener listado de cuentas accesibles del PSU

Respuesta donde el consentimiento se ha dado sobre dos IBAN distintos.

---

**PSD2 – Diseño Técnico TPP**

HTTP/1.1 200 Ok  
X-Request-ID: 96201400-6ff9-11e8-adc0-fa7ae01bbebc  
Date: Sun, 26 Sep 2017 15:02:50 GMT  
Content-Type: application/json

```
{
  "accounts": [
    {
      "resourceId": "3dc3d5b3-7023-4848-9853-f5400a64e80f",
      "iban": "ES1111111111111111111111",
      "currency": "EUR",
      "ownerName": "Heike Mustermann",
      "product": "Girokonto",
      "cashAccountType": "CACC",
      "name": "Main Account",
      "_links": {
        "balances": {
          "href": "/v1/accounts/3dc3d5b3-7023-4848-9853-f5400a64e80f/balances"
        },
        "transactions": {
          "href": "/v1/accounts/3dc3d5b3-7023-4848-9853-f5400a64e80f/transactions"
        }
      }
    },
    {
      "resourceId": "3dc3d5b3-7023-4848-9853-f5400a64e81g",
      "iban": "ES2222222222222222222222",
      "currency": "USD",
      "ownerName": "Heike Mustermann",
      "cashAccountType": "CACC",
      "name": "US Dollar Account",
      "_links": {
        "balances": {
          "href": "/v1/accounts/3dc3d5b3-7023-4848-9853-f5400a64e81g/balances"
        }
      }
    }
  ]
}
```

```
    }  
  }  
}  
]  
}
```

### 3.3.2 Lectura de detalles de cuenta

Este servicio permite leer los detalles de una cuenta con los balances si son requeridos.

Como requisito, se asume que el PSU ha dado su consentimiento para este acceso y ha sido almacenado por el ASPSP.

Funcionamiento del servicio según el tipo de acceso indicado en el consentimiento:

Tipo de acceso	Descripción
availableAccounts	Con este tipo de acceso no se puede consumir este servicio.
availableAccountsWithBalances	Con este tipo de acceso no se puede consumir este servicio.
account	Si el consentimiento asociado a la petición dispone de este tipo de acceso la cuenta podrá ser consultada.
balances	Si el consentimiento asociado a la petición dispone de este tipo de acceso la cuenta podrá ser consultada y sus balances podrán ser obtenidos si el ASPSP lo soporta.
transactions	Si el consentimiento tiene cuentas con este tipo de acceso, dicha cuenta podrá ser consultada con el tipo de acceso "account". Este tipo de acceso no implica tipo de acceso "balances".
allPsd2	Si el consentimiento asociado a la petición dispone de este tipo de acceso la cuenta podrá ser consultada y sus balances podrán ser obtenidos. Nota: allPsd2 otorga los tres tipos de acceso.

#### 3.3.2.1 Petición

##### Endpoint

GET {provider}/laboralkutxa/v1/accounts/{account-id}{query-parameters}

### Path

Campo	Descripción	Tipo	Oblig.	Formato
<b>provider</b>	URL del HUB donde se publica el servicio	String	OB	Ej: www.hub.com
<b>aspsp</b>	Nombre del ASPSP al que desea realizar la petición.	String	OB	Ej: laboralkutxa
<b>account-id</b>	Identificador de la cuenta asignado por el ASPSP	String	OB	^.{1,100}\$ Ej: account-id=a1q5w

### Query parameters

Campo	Descripción	Tipo	Oblig.	Formato
<b>withBalance</b>	Si está incluido, esta función incluye los balances. Esta petición será rechazada si el acceso a balances no lo recoge el consentimiento o el ASPSP no soporta este parámetro.	Boolean	OP	Ej: true

### Header

Campo	Descripción	Tipo	Oblig.	Formato
<b>X-Request-ID</b>	Identificador único de la operación asignado por el TPP.	String	OB	<b>UUID</b> ^[0-9a-fA-F]{8}-[0-9a-fA-F]{4}-[0-9a-fA-F]{4}-[0-9a-fA-F]{4}-[0-9a-fA-F]{12}\$ Ej: X-Request-ID: 1b3ab8e8-0fd5-43d2-946e-d75958b172e7
<b>Authorization</b>	Bearer Token. Obtenido en una autenticación previa sobre OAuth2.	String	OB	Ej: Authorization: Bearer 2YotnFZFEjr1zCsicMWpAA



<b>Consent-ID</b>	Identificador del consentimiento obtenido en la transacción de solicitar consentimiento.	String	OB	$\wedge.\{1,36\}\$$ Ej: Consent-ID: 7890-asdf-4321
<b>PSU-IP-Address</b>	Dirección IP de la petición HTTP entre el PSU y el TPP. Debe ser incluida si y solo si esta petición fue activamente iniciada por el PSU.	String	COND	$\wedge[0-9]\{1,3\}.\{0-9\}\{1,3\}.\{0-9\}\{1,3\}\$$ Ej: PSU-IP-Address: 192.168.16.5
<b>PSU-IP-Port</b>	Puerto IP de la petición HTTP entre el PSU y el TPP si está disponible.	String	OP	$\wedge\d\{1,5\}\$$ Ej: PSU-IP-Port: 443
<b>PSU-Accept</b>	Accept header de la petición HTTP entre PSU y el TPP.	String	OP	$\wedge.\{1,50\}\$$ Ej: PSU-Accept: application/json
<b>PSU-Accept-Charset</b>	Accept charset header de la petición HTTP entre PSU y el TPP.	String	OP	$\wedge.\{1,50\}\$$ Ej: PSU-Accept-Charset: utf-8
<b>PSU-Accept-Encoding</b>	Accept encoding header de la petición HTTP entre PSU y el TPP.	String	OP	$\wedge.\{1,50\}\$$ Ej: PSU-Accept-Encoding: gzip
<b>PSU-Accept-Language</b>	Accept language header de la petición HTTP entre PSU y el TPP.	String	OP	$\wedge.\{1,50\}\$$ Ej: PSU-Accept-Language: es-ES
<b>PSU-User-Agent</b>	Navegador o sistema operativo de la petición HTTP entre el PSU y el TPP.	String	OP	Ej: PSU-User-Agent: Mozilla/5.0 (Windows; U; Windows NT 6.1; en-US; rv:1.9.1.5) Gecko/20091102 Firefox/3.5.5 (.NET CLR 3.5.30729)
<b>PSU-Http-Method</b>	Método HTTP usado en la interfaz entre PSU y TPP. Valores permitidos: <ul style="list-style-type: none"> <li>• POST</li> </ul>	String	OP	Ej: PSU-Http-Method: GET

	<ul style="list-style-type: none"> <li>• GET</li> <li>• PUT</li> <li>• PATCH</li> <li>• DELETE</li> </ul>			
<b>PSU-Device-ID</b>	<p>UUID (Universally Unique Identifier) para un dispositivo.</p> <p>El UUID identifica al dispositivo o a una instalación de una aplicación en un dispositivo. Este ID no debe ser modificado hasta la desinstalación de la aplicación del dispositivo.</p>	String	OP	<p><b>UUID</b></p> <p><math>^{\wedge}[0-9a-fA-F]\{8\}-[0-9a-fA-F]\{4\}-[0-9a-fA-F]\{4\}-[0-9a-fA-F]\{4\}-[0-9a-fA-F]\{12\}\\$</math></p> <p>Ej:</p> <p>PSU-Device-ID: 5b3ab8e8-0fd5-43d2-946e-d75958b172e7</p>
<b>PSU-Geo-Location</b>	<p>Localización correspondiente a la petición HTTP entre el PSU y el TPP.</p>	String	OP	<p><b>RFC 2426</b></p> <p><math>^{\wedge}\text{GEO}:[\backslash\text{d}]^*.[\backslash\text{d}]^*[:];[\backslash\text{d}]^*.[\backslash\text{d}]^*\\$</math></p> <p>Ej:</p> <p>PSU-Geo-Location: GEO:90.023856; 25.345963</p>
<b>Digest</b>	<p>Es contenido si viaja el campo Signature.</p> <p>Ver 6.1 Firma para más información.</p>	String	OB	<p><math>^{\wedge}.\{1,100\}\\$</math></p> <p>Ej: Digest: SHA-256=NzdmZjA4YjY5M2M2NDYyMmVjOWFmMGNmYTZiNTU3MjVmNDI4NTRIMzJkYzE3ZmNmMDE3ZGFmMjhhNTc5OTU3OQ==</p>
<b>Signature</b>	<p>Firma de la petición por el TPP.</p> <p>Ver 6.1 Firma para más información.</p>	String	OB	Ver anexos
<b>TPP-Signature-</b>	<p>Certificado del TPP usado para firmar la</p>	String	OB	<p><math>^{\wedge}.\{1,5000\}\\$</math></p> <p>EJ: TPP-</p>

<b>Certificate</b>	petición, en base64.	Signature-Certificate: MIIHgZCCBmugA wIBAgIIZzZvBQlt 0UcwDQYJ..... .KoZIhvcNAQELB QAwSTELMAkGA 1UEBhMCMVVMxEz ARBgNVBA
--------------------	----------------------	---

**Body**

No viajan datos en el body de esta petición.

**3.3.2.2 Respuesta**

**Header**

Campo	Descripción	Tipo	Oblig.	Formato
<b>X-Request-ID</b>	Identificador único de la operación asignado por el TPP.	String	OB	<p><b>UUID</b></p> <p>^[0-9a-fA-F]{8}-[0-9a-fA-F]{4}-[0-9a-fA-F]{4}-[0-9a-fA-F]{4}-[0-9a-fA-F]{12}\$</p> <p>Ej: X-Request-ID: 1b3ab8e8-0fd5-43d2-946e-d75958b172e7</p>

**Body**

Campo	Descripción	Tipo	Oblig.	Formato
<b>account</b>	Información detallada de la cuenta	Account Details	OB	Ej: "account": {...}
<b>psuMessage</b>	Texto a mostrar al PSU	String	OP	<p>^.{1,512}\$</p> <p>Ej: "psuMessage": "Información para PSU"</p>
<b>tppMessages</b>	Mensaje para el TPP	List<Tpp Message >	OP	Ej: "tppMessages": [...]

### 3.3.2.3 Ejemplos

#### Ejemplo petición

GET <https://www.hub.com/laboralkutxa/v1/accounts/3dc3d5b3-7023-4848-9853-f5400a64e80f>

```
Content-Encoding: gzip
Content-Type: application/json
X-Request-ID: 96201400-6ff9-11e8-adc0-fa7ae01bbebc
Authorization: Bearer 2YotnFZFEjrlzCsicMWpAA
Consent-ID: 7890-asdf-4321
PSU-IP-Address: 192.168.8.16
PSU-IP-Port: 443
PSU-Accept: application/json
PSU-Accept-Charset: utf-8
PSU-Accept-Encoding: gzip
PSU-Accept-Language: es-ES
PSU-User-Agent: Mozilla/5.0 (Windows NT 10.0; WOW64; rv:54.0)
Gecko/20100101 Firefox/54.0
PSU-Http-Method: GET
PSU-Device-ID: f8b3feda-6fe3-11e8-adc0-fa7ae01bbebc
PSU-GEO-Location: GEO:12.526347;54.649862
Date: Sun, 26 Sep 2017 15:02:48 GMT
```

#### Ejemplo respuesta cuenta con una sola moneda

```
HTTP/1.1 200 Ok
X-Request-ID: 96201400-6ff9-11e8-adc0-fa7ae01bbebc
Date: Sun, 26 Sep 2017 15:02:50 GMT
Content-Type: application/json
{
  "account": {
    "resourceId": "3dc3d5b3-7023-4848-9853-f5400a64e80f",
    "iban": "ES1111111111111111111111",
    "currency": "EUR",
    "ownerName": "Heike Mustermann",
    "product": "Girokonto",
```

## PSD2 – Diseño Técnico TPP

```
"cashAccountType": "CACC",
"name": "Main Account",
"_links": {
  "balances": {
    "href": "/v1/accounts/3dc3d5b3-7023-4848-9853-
f5400a64e80f/balances"
  },
  "transactions": {
    "href": "/v1/accounts/3dc3d5b3-7023-4848-9853--
5400a64e80f/transactions"
  }
}
}
```

### 3.3.3 Lectura de balances

Este servicio permite obtener los balances de una cuenta determinada por su identificador.

Como requisito, se asume que el PSU ha dado su consentimiento para este acceso y ha sido almacenado por el ASPSP.

Funcionamiento del servicio según el tipo de acceso indicado en el consentimiento:

Tipo de acceso	Descripción
availableAccounts	Con este tipo de acceso no se puede consumir este servicio.
availableAccountsWithBalances	Con este tipo de acceso no se puede consumir este servicio.
account	Con este tipo de acceso no se puede consumir este servicio.
balances	Si el consentimiento asociado a la petición dispone de este tipo de acceso los balances de la cuenta podrán ser consultados.
transactions	Con este tipo de acceso no se puede consumir este servicio.
allPsd2	Si el consentimiento asociado a la petición dispone de este tipo de acceso los balances de la cuenta podrán ser consultados. Nota: allPsd2 otorga los tres tipos de acceso.

### 3.3.3.1 Petición

#### Endpoint

GET {provider}/laboralkutxa/v1/accounts/{account-id}/balances

#### Path

Campo	Descripción	Tipo	Oblig.	Formato
<b>provider</b>	URL del HUB donde se publica el servicio	String	OB	Ej: www.hub.com
<b>aspsp</b>	Nombre del ASPSP al que desea realizar la petición.	String	OB	Ej: laboralkutxa
<b>account-id</b>	Identificador de la cuenta que se va a utilizar en la lectura de datos. Obtenido previamente en la lectura de listado de cuentas. Debe ser válido, al menos, mientras dure el consentimiento. Este id puede estar tokenizado.	String	OB	^.{1,100}\$ Ej: account-id=a1q5w

#### Query parameters

No se especifican campos adicionales.

#### Header

Campo	Descripción	Tipo	Oblig.	Formato
<b>X-Request-ID</b>	Identificador único de la operación asignado por el TPP.	String	OB	<b>UUID</b> ^[0-9a-fA-F]{8}-[0-9a-fA-F]{4}-[0-9a-fA-F]{4}-[0-9a-fA-F]{4}-[0-9a-fA-F]{12}\$ Ej: X-Request-ID: 1b3ab8e8-0fd5-

				43d2-946e-d75958b172e7
<b>Authorization</b>	Bearer Token. Obtenido en una autenticación previa sobre OAuth2.	String	OB	Ej: Authorization: Bearer 2YotnFZFEjr1zCsicMWpAA
<b>Consent-ID</b>	Identificador del consentimiento obtenido en la transacción de solicitar consentimiento.	String	OB	^.{1,36}\$ Ej: Consent-ID: 7890-asdf-4321
<b>PSU-IP-Address</b>	Dirección IP de la petición HTTP entre el PSU y el TPP. Debe ser incluida si y solo si esta petición fue activamente iniciada por el PSU.	String	COND	^[0-9]{1,3}\.[0-9]{1,3}\.[0-9]{1,3}\$ Ej: PSU-IP-Address: 192.168.16.5
<b>PSU-IP-Port</b>	Puerto IP de la petición HTTP entre el PSU y el TPP si está disponible.	String	OP	^\d{1,5}\$ Ej: PSU-IP-Port: 443
<b>PSU-Accept</b>	Accept header de la petición HTTP entre PSU y el TPP.	String	OP	^.{1,50}\$ Ej: PSU-Accept: application/json
<b>PSU-Accept-Charset</b>	Accept charset header de la petición HTTP entre PSU y el TPP.	String	OP	^.{1,50}\$ Ej: PSU-Accept-Charset: utf-8
<b>PSU-Accept-Encoding</b>	Accept encoding header de la petición HTTP entre PSU y el TPP.	String	OP	^.{1,50}\$ Ej: PSU-Accept-Encoding: gzip
<b>PSU-Accept-Language</b>	Accept language header de la petición HTTP entre PSU y el TPP.	String	OP	^.{1,50}\$ Ej: PSU-Accept-Language: es-ES
<b>PSU-User-Agent</b>	Navegador o sistema operativo de la petición HTTP entre el PSU y el TPP.	String	OP	Ej: PSU-User-Agent: Mozilla/5.0 (Windows; U; Windows NT 6.1; en-US; rv:1.9.1.5)

				Gecko/20091102 Firefox/3.5.5 (.NET CLR 3.5.30729)
<b>PSU-Http-Method</b>	Método HTTP usado en la interfaz entre PSU y TPP. Valores permitidos: <ul style="list-style-type: none"> <li>• POST</li> <li>• GET</li> <li>• PUT</li> <li>• PATCH</li> <li>• DELETE</li> </ul>	String	OP	Ej: PSU-Http-Method: GET
<b>PSU-Device-ID</b>	<p>UUID (Universally Unique Identifier) para un dispositivo.</p> <p>El UUID identifica al dispositivo o a una instalación de una aplicación en un dispositivo. Este ID no debe ser modificado hasta la desinstalación de la aplicación del dispositivo.</p>	String	OP	<p><b>UUID</b></p> <p>^[0-9a-fA-F]{8}-[0-9a-fA-F]{4}-[0-9a-fA-F]{4}-[0-9a-fA-F]{4}-[0-9a-fA-F]{12}\$</p> <p>Ej:</p> <p>PSU-Device-ID: 5b3ab8e8-0fd5-43d2-946e-d75958b172e7</p>
<b>PSU-Geo-Location</b>	Localización correspondiente a la petición HTTP entre el PSU y el TPP.	String	OP	<p><b>RFC 2426</b></p> <p>^GEO:[\d]*.[\d]*[;][\d]*.[\d]*\$</p> <p>Ej:</p> <p>PSU-Geo-Location: GEO:90.023856; 25.345963</p>
<b>Digest</b>	Es contenido si viaja el campo Signature. Ver 6.1 Firma para más información.	String	OB	<p>^.{1,100}\$</p> <p>Ej: Digest: SHA-256=NzdmZjA4YjY5M2M2NDYyMmVjOWFmMGNmYTZiNTU3MjVmNDI4NTRIMzJkYzE3ZmNmMDE3ZGFmMjhhNTc5OTU</p>



				30Q==
<b>Signature</b>	Firma de la petición por el TPP. Ver 6.1 Firma para más información.	String	OB	Ver anexos
<b>TPP-Signature-Certificate</b>	Certificado del TPP usado para firmar la petición, en base64.	String	OB	$\wedge.\{1,5000\}\$$ EJ: TPP-Signature-Certificate: MIIHgZCCBmugAwIBAgIIZzZvBQIt0UcwDQYJ..... .KoZIHvcNAQELBQA wSTELMAkGA1UEBhMCMVVMxEzARBgNVBA

**Body**

No viajan datos en el body de esta petición.

**3.3.3.2 Respuesta**

**Header**

Campo	Descripción	Tipo	Oblig.	Formato
<b>X-Request-ID</b>	Identificador único de la operación asignado por el TPP.	String	OB	<b>UUID</b> $\wedge[0-9a-fA-F]\{8\}-[0-9a-fA-F]\{4\}-[0-9a-fA-F]\{4\}-[0-9a-fA-F]\{4\}-[0-9a-fA-F]\{12\}\$$ Ej: X-Request-ID: 1b3ab8e8-0fd5-43d2-946e-d75958b172e7

**Body**

Campo	Descripción	Tipo	Oblig.	Formato
<b>account</b>	Identificador de la cuenta que se está consultando.  Nota:	AccountReference	OP	Ej: "account": {...}

	recomendado usarlo ya que podría pasar a parámetro obligatorio en futuras versiones.				
<b>balances</b>	Una lista de balances con respecto a una cuenta.	List<Balance >	OB	Ej: "balances": {...}	
<b>psuMessage</b>	Texto a mostrar al PSU.	String	OP	Ej: "psuMessage": "Información para PSU"	^{1,512}\$
<b>tppMessages</b>	Mensaje para el TPP.	List<TppMessage>	OP	Ej: "tppMessages": [...]	

### 3.3.3.3 Ejemplos

#### Ejemplo petición

GET <https://www.hub.com/laboralkutxa/accounts/3dc3d5b3-7023-4848-9853-f5400a64e81g/balances>

Accept: application/json

X-Request-ID: 96201400-6ff9-11e8-adc0-fa7ae01bbebc

Authorization: Bearer 2YotnFZFjrlzCsicMWpAA

Consent-ID: 7890-asdf-4321

PSU-IP-Address: 192.168.8.16

PSU-IP-Port: 443

PSU-Accept: application/json

PSU-Accept-Charset: utf-8

PSU-Accept-Encoding: gzip

PSU-Accept-Language: es-ES

PSU-User-Agent: Mozilla/5.0 (Windows NT 10.0; WOW64; rv:54.0) Gecko/20100101 Firefox/54.0

PSU-Http-Method: GET

PSU-Device-ID: f8b3feda-6fe3-11e8-adc0-fa7ae01bbebc

PSU-GEO-Location: GEO:12.526347;54.649862

Date: Sun, 26 Sep 2017 15:02:48 GMT

### **Ejemplo respuesta**

HTTP/1.1 200 Ok

X-Request-ID: 96201400-6ff9-11e8-adc0-fa7ae01bbebc

Date: Sun, 26 Sep 2017 15:02:50 GMT

Content-Type: application/json

```
{
  "account": {
    "iban": "ES1111111111111111111111"
  },
  "balances": [
    {
      "balanceType": "closingBooked",
      "balanceAmount": {
        "currency": "EUR",
        "amount": "500.00"
      },
      "referenceDate": "2017-10-25"
    },
    {
      "balanceType": "expected",
      "balanceAmount": {
        "currency": "EUR",
        "amount": "900.00"
      },
      "lastChangeDateTime": "2017-10-25T15:30:35.035Z"
    }
  ]
}
```

### **3.3.4 Lectura de transacciones**

Este servicio permite obtener las transacciones de una cuenta determinada por su identificador.

Como requisito, se asume que el PSU ha dado su consentimiento para este acceso y ha sido almacenado por el ASPSP.

## PSD2 – Diseño Técnico TPP

Como máximo se van a devolver 500 registros, 50 páginas de 10. Si existen más registros es necesario acotar las fechas de consulta. Se devolverá un mensaje de aviso en el campo "TPPMessage".

Funcionamiento del servicio según el tipo de acceso indicado en el consentimiento:

Tipo de acceso	Descripción
availableAccounts	Con este tipo de acceso no se puede consumir este servicio.
availableAccountsWithBalances	Con este tipo de acceso no se puede consumir este servicio.
account	Con este tipo de acceso no se puede consumir este servicio.
balances	Si el consentimiento asociado a la petición dispone de este tipo de acceso se permitirá solicitar los balances si el ASPSP lo soporta.
transactions	Si el consentimiento asociado a la petición dispone de este tipo de acceso los movimientos de la cuenta podrán ser consultados.
allPsd2	Si el consentimiento asociado a la petición dispone de este tipo de acceso los balances de la cuenta podrán ser consultados. Nota: allPsd2 otorga los tres tipos de acceso.

### 3.3.4.1 Petición

#### Endpoint

GET {provider}/laboralkutxa/v1/accounts/{account-id}/transactions{query-parameters }

#### Path

Campo	Descripción	Tipo	Oblig.	Formato
<b>provider</b>	URL del HUB donde se publica el servicio	String	OB	Ej: www.hub.com
<b>aspasp</b>	Nombre del ASPSP al que desea realizar la petición.	String	OB	Ej: laboralkutxa
<b>account-id</b>	Identificador de la cuenta que se va a utilizar en la lectura de datos. Obtenido previamente	String	OB	^.{1,100}\$ Ej: account-id=a1q5w

en la lectura de listado de cuentas.  
 Debe ser válido, al menos, mientras dure el consentimiento.  
 Este id puede estar tokenizado.

### Query parameters

Campo	Descripción	Tipo	Oblig.	Formato
<b>dateFrom</b>	Fecha de inicio de consulta. Es incluido si no se incluye el "deltaList".	String	COND	<b>ISODate</b> Ej: dateFrom=2017-10-25
<b>dateTo</b>	Fecha de fin de consulta. Su valor por defecto es la fecha actual si no es dado.	String	OP	<b>ISODate</b> Ej: dateTo=2017-11-05
<b>bookingStatus</b>	Estados de las transacciones devueltas. Los codigos de estado permitidos son "booked" y "both". Los obligatorios para los ASPSPs son "booked".	String	OB	Ej: bookingStatus=booked
<b>withBalance</b>	Si está incluido, esta función incluye los balances. Esta petición será rechazada si el acceso a balances no lo recoge el consentimiento o el ASPSP no soporta este parámetro.	Boolean	OP	Ej: true

### Header

Campo	Descripción	Tipo	Oblig.	Formato
<b>X-Request-ID</b>	Identificador único de la operación asignado por el TPP.	String	OB	<b>UUID</b> ^[0-9a-fA-F]{8}-[0-9a-fA-F]{4}-[0-9a-fA-F]{4}-[0-9a-fA-F]{4}-[0-9a-fA-F]{4}

				F]{12}\$ Ej: X-Request-ID: 1b3ab8e8-0fd5- 43d2-946e- d75958b172e7
<b>Authorization</b>	Bearer Token. Obtenido en una autenticación previa sobre OAuth2.	String	OB	Ej: Authorization: Bearer 2YotnFZFEjr1zCsi cMWpAA
<b>Consent-ID</b>	Identificador del consentimiento obtenido en la transacción de solicitar consentimiento.	String	OB	^. {1,36}\$ Ej: Consent-ID: 7890-asdf-4321
<b>Accept</b>	Formatos soprotados por el ASPSP. El TPP puede indicar el orden y tipo. Valores soportados: application/json	String	OP	^. {1,50}\$ Ej: Accept: application/json
<b>PSU-IP-Address</b>	Dirección IP de la petición HTTP entre el PSU y el TPP. Debe ser incluida si y solo si esta petición fue activamente iniciada por el PSU.	String	COND	^[0-9]{1,3}.[0-9]{1,3}.[0-9]{1,3}.[0-9]{1,3}\$ Ej: PSU-IP-Address: 192.168.16.5
<b>PSU-IP-Port</b>	Puerto IP de la petición HTTP entre el PSU y el TPP si está disponible.	String	OP	^\d{1,5}\$ Ej: PSU-IP-Port: 443
<b>PSU-Accept</b>	Accept header de la petición HTTP entre PSU y el TPP.	String	OP	^. {1,50}\$ Ej: PSU-Accept: application/json
<b>PSU-Accept-Charset</b>	Accept charset header de la petición HTTP entre PSU y el TPP.	String	OP	^. {1,50}\$ Ej: PSU-Accept-Charset: utf-8
<b>PSU-Accept-Encoding</b>	Accept encoding header de la petición HTTP entre PSU y el TPP.	String	OP	^. {1,50}\$ Ej: PSU-Accept-Encoding: gzip

<b>PSU-Accept-Language</b>	Accept language header de la petición HTTP entre PSU y el TPP.	String	OP	$\wedge.\{1,50\}\$$ Ej: PSU-Accept-Language: es-ES
<b>PSU-User-Agent</b>	Navegador o sistema operativo de la petición HTTP entre el PSU y el TPP.	String	OP	Ej: PSU-User-Agent: Mozilla/5.0 (Windows; U; Windows NT 6.1; en-US; rv:1.9.1.5) Gecko/20091102 Firefox/3.5.5 (.NET CLR 3.5.30729)
<b>PSU-Http-Method</b>	Método HTTP usado en la interfaz entre PSU y TPP. Valores permitidos: <ul style="list-style-type: none"> <li>• POST</li> <li>• GET</li> <li>• PUT</li> <li>• PATCH</li> <li>• DELETE</li> </ul>	String	OP	Ej: PSU-Http-Method: GET
<b>PSU-Device-ID</b>	UUID (Universally Unique Identifier) para un dispositivo.  El UUID identifica al dispositivo o a una instalación de una aplicación en un dispositivo. Este ID no debe ser modificado hasta la desinstalación de la aplicación del dispositivo.	String	OP	<b>UUID</b> $\wedge[0-9a-fA-F]\{8\}-[0-9a-fA-F]\{4\}-[0-9a-fA-F]\{4\}-[0-9a-fA-F]\{4\}-[0-9a-fA-F]\{12\}\$$ Ej: PSU-Device-ID: 5b3ab8e8-0fd5-43d2-946e-d75958b172e7
<b>PSU-Geo-Location</b>	Localización correspondiente a la petición HTTP entre el PSU y el TPP.	String	OP	<b>RFC 2426</b> $\wedge\text{GEO}:[\wedge d]*.[\wedge d]*[;][\wedge d]*.[\wedge d]*\$$ Ej: PSU-Geo-Location: GEO:90.023856;

				25.345963
<b>Digest</b>	Es contenido si viaja el campo Signature. Ver 6.1 Firma para más información.	String	OB	$\wedge.\{1,100\}\$$ Ej: Digest: SHA-256=NzdmZjA4YjY5M2M2NDYyMmVjOWFmMGNmYTZiNTU3MjVmNDI4NTRIMzJkYzE3ZmNmMDE3ZGFmMjhhNTc5OTU3OQ==
<b>Signature</b>	Firma de la petición por el TPP. Ver 6.1 Firma para más información.	String	OB	Ver anexos
<b>TPP-Signature-Certificate</b>	Certificado del TPP usado para firmar la petición, en base64.	String	OB	$\wedge.\{1,5000\}\$$ EJ: TPP-Signature-Certificate: MIIHgZCCBmugAwIBAgIIZzZvBQlt0UcwDQYJ..... .KoZIhvcNAQELBQAwSTELMAkGA1UEBhMCMVVMxEzARBgNVBA

### Body

No viajan datos en el body de esta petición.

### 3.3.4.2 Respuesta

#### Header

Campo	Descripción	Tipo	Oblig.	Formato
<b>Content-Type</b>	Valores posibles: application/json	String	OB	Ej: Content-Type: application/json
<b>X-Request-</b>	Identificador único de la	String	OB	<b>UUID</b>



<b>ID</b>	operación asignado por el TPP.	$^{[0-9a-fA-F]\{8\}-[0-9a-fA-F]\{4\}-[0-9a-fA-F]\{4\}-[0-9a-fA-F]\{4\}-[0-9a-fA-F]\{12\}}\$$ Ej: X-Request-ID: 1b3ab8e8-0fd5-43d2-946e-d75958b172e7
-----------	--------------------------------	---

**Body**

Campo	Descripción	Tipo	Oblig.	Formato
<b>account</b>	Identificador de la cuenta que se está consultando. Nota: recomendado usarlo ya que podría pasar a parámetro obligatorio en futuras versiones.	AccountReference	OP	Ej: "account": {...}
<b>transactions</b>	Devolución de los datos en formato JSON, cuando los datos devueltos tienen un tamaño pequeño.	AccountReport	OP	Ej: "transactions": {...}
<b>balances</b>	Una lista de balances con respecto a una cuenta.	List<Balance>	OP	Ej: "balances": [...]
<b>_links</b>	Lista de hipervínculos para ser reconocidos por el TPP.	Links	OP	Ej: "_links": {...}
<b>psuMessage</b>	Texto a mostrar al PSU	String	OP	$^{.\{1,512\}}\$$ Ej: "psuMessage": "Información para PSU"
<b>tppMessages</b>	Mensaje para el TPP	List<TppMessage>	OP	Ej: "tppMessages": [...]

### 3.3.4.3 Ejemplos

#### Ejemplo petición búsqueda enviando criterio de búsqueda por dateTo y dateFrom

GET

<https://www.hub.com/laboralkutxa/v1/accounts/qwer3456tzui7890/transactions?dateFrom=2017-10-25&dateTo=2017-11-05&bookingStatus=both>

Accept: application/json

X-Request-ID: 96201400-6ff9-11e8-adc0-fa7ae01bbebc

Authorization: Bearer 2YotnFZFEjrlzCsicMWpAA

Consent-ID: 7890-asdf-4321

PSU-IP-Address: 192.168.8.16

PSU-IP-Port: 443

PSU-Accept: application/json

PSU-Accept-Charset: utf-8

PSU-Accept-Encoding: gzip

PSU-Accept-Language: es-ES

PSU-User-Agent: Mozilla/5.0 (Windows NT 10.0; WOW64; rv:54.0) Gecko/20100101 Firefox/54.0

PSU-Http-Method: GET

PSU-Device-ID: f8b3feda-6fe3-11e8-adc0-fa7ae01bbebc

PSU-GEO-Location: GEO:12.526347;54.649862

Date: Sun, 26 Sep 2017 15:02:48 GMT

#### Ejemplo respuesta con paginación

HTTP/1.1 200 Ok

X-Request-ID: 96201400-6ff9-11e8-adc0-fa7ae01bbebc

Date: Sun, 26 Sep 2017 15:02:50 GMT

Content-Type: application/json

```
{
  "account": {
    "iban": "ES1111111111111111111111"
  },
  "transactions": {
    "booked": [
      {
        "transactionId": "1234567",
```

**PSD2 – Diseño Técnico TPP**

```
    "creditorName": "John Miles",
    "creditorAccount": {
      "iban": "ES11111111111111111111111111111111"
    },
    "transactionAmount": {
      "currency": "EUR",
      "amount": "256.67"
    },
    "bookingDate": "2017-10-25",
    "valueDate": "2017-10-26",
    "remittanceInformationUnstructured": "Example for
Remittance Information"
  },
  {
    "transactionId": "1234568",
    "debtorName": "Paul Simpson",
    "debtorAccount": {
      "iban": "NL354543123456900"
    },
    "transactionAmount": {
      "currency": "EUR",
      "content": "343.01"
    },
    "bookingDate": "2017-10-25",
    "valueDate": "2017-10-26",
    "remittanceInformationUnstructured": "Another example
for Remittance Information"
  }
],
"_links": {
  "account": {
    "href": "/v1/accounts/qwer3456tzui7890"
  },
  "first": {
```

---

## PSD2 – Diseño Técnico TPP

```
        "href": "/v1/accounts/
qwer3456tzui7890/transactions?page[number]=1&page[siz
e]=10
    },
    "previous": {
        "href": "/v1/accounts/
qwer3456tzui7890/transactions?page[number]=2&page[siz
e]=10"
    },
    "next": {
        "href": "/v1/accounts/
qwer3456tzui7890/transactions?page[number]=4&page[siz
e]=10"
    },
    "last": {
        "href": "/v1/accounts/
qwer3456tzui7890/transactions?page[number]=10&page[si
ze]=10"
    }
}
}
}
```

### Ejemplo respuesta con error

```
{
  "tppMessages": [{
    "category": "ERROR",
    "code": " ACCESS_EXCEDED "
  }
]
}
```

### 3.4 FCS: Servicio de confirmación de fondos

#### 3.4.1 Consentimiento de confirmación de fondos

Con este servicio un TPP puede informar un consentimiento de confirmación de fondos al ASPSP sobre una cuenta especificada.

A diferencia de la solicitud de establecer consentimiento de información sobre cuentas, este consentimiento no tiene efectos secundarios sobre otros ya existentes.

Ej: no invalida un consentimiento previo.

##### 3.4.1.1 Petición

#### Endpoint

POST {provider}/{aspsp}/v2/consents/confirmation-of-funds

#### Path

Campo	Descripción	Tipo	Oblig.	Formato
<b>provider</b>	URL del HUB donde se publica el servicio.	String	OB	Ej: www.hub.com
<b>aspsp</b>	Nombre del ASPSP al que desea realizar la petición.	String	OB	Ej: aspsp-name

#### Query parameters

No se especifican campos adicionales

#### Header

Campo	Descripción	Tipo	Oblig.	Formato
<b>X-Request-ID</b>	Identificador único de la operación asignado por el TPP.	String	OB	<b>UUID</b> $^{\wedge}[0-9a-fA-F]\{8\}-[0-9a-fA-F]\{4\}-[0-9a-fA-F]\{4\}-[0-9a-fA-F]\{4\}-[0-9a-fA-F]\{12\}\$$ Ej: X-Request-ID: 1b3ab8e8-0fd5-43d2-946e-d75958b172e7
<b>Authorizatio</b>	Bearer Token. Obtenido en una	String	OB	Ej:

PSD2 – Diseño Técnico TPP

<b>n</b>	autenticación previa sobre OAuth2.			Authorization: Bearer 2YotnFZFEjr1zCsicMWpAA
<b>PSU-IP-Address</b>	Dirección IP de la petición HTTP entre el PSU y el TPP.	String	OP	^[0-9]{1,3}\.[0-9]{1,3}\.[0-9]{1,3}\.[0-9]{1,3}\$ Ej: PSU-IP-Address: 192.168.16.5
<b>PSU-IP-Port</b>	Puerto IP de la petición HTTP entre el PSU y el TPP si está disponible.	String	OP	^\d{1,5}\$ Ej: PSU-IP-Port: 443
<b>PSU-Accept</b>	Accept header de la petición HTTP entre PSU y el TPP.	String	OP	^{1,50}\$ Ej: PSU-Accept: application/json
<b>PSU-Accept-Charset</b>	Accept charset header de la petición HTTP entre PSU y el TPP.	String	OP	^{1,50}\$ Ej: PSU-Accept-Charset: utf-8
<b>PSU-Accept-Encoding</b>	Accept encoding header de la petición HTTP entre PSU y el TPP.	String	OP	^{1,50}\$ Ej: PSU-Accept-Encoding: gzip
<b>PSU-Accept-Language</b>	Accept language header de la petición HTTP entre PSU y el TPP.	String	OP	^{1,50}\$ Ej: PSU-Accept-Language: es-ES
<b>PSU-User-Agent</b>	Navegador o sistema operativo de la petición HTTP entre el PSU y el TPP.	String	OP	Ej: PSU-User-Agent: Mozilla/5.0 (Windows; U; Windows NT 6.1; en-US; rv:1.9.1.5) Gecko/20091102 Firefox/3.5.5 (.NET CLR 3.5.30729)
<b>PSU-Http-Method</b>	Método HTTP usado en la interfaz entre PSU y TPP. Valores permitidos: <ul style="list-style-type: none"> <li>• POST</li> <li>• GET</li> <li>• PUT</li> </ul>	String	OP	Ej: PSU-Http-Method: POST

	<ul style="list-style-type: none"> <li>• PATCH</li> <li>• DELETE</li> </ul>			
<b>PSU-Device-ID</b>	<p>UUID (Universally Unique Identifier) para un dispositivo.</p> <p>El UUID identifica al dispositivo o a una instalación de una aplicación en un dispositivo. Este ID no debe ser modificado hasta la desinstalación de la aplicación del dispositivo.</p>	String	OP	<p><b>UUID</b></p> <p><math>\wedge[0-9a-fA-F]\{8\}-[0-9a-fA-F]\{4\}-[0-9a-fA-F]\{4\}-[0-9a-fA-F]\{4\}-[0-9a-fA-F]\{12\}\\$</math></p> <p>Ej:</p> <p>PSU-Device-ID: 5b3ab8e8-0fd5-43d2-946e-d75958b172e7</p>
<b>PSU-Geo-Location</b>	<p>Localización correspondiente a la petición HTTP entre el PSU y el TPP</p>	String	OP	<p><b>RFC 2426</b></p> <p><math>\wedge\text{GEO}:[\wedge d]*.[\wedge d]*[;][\wedge d]*.[\wedge d]*\\$</math></p> <p>Ej:</p> <p>PSU-Geo-Location: GEO:90.023856;25.345963</p>
<b>TPP-Redirect-URI</b>	<p>URI del TPP donde el flujo de la transacción debe ser redirigido después de alguna de las fases del SCA.</p> <p>Es recomendado usar siempre este campo de cabecera.</p> <p>En el futuro, este campo podría cambiar a obligatorio.</p> <p>Se requiere que el dominio de esta URI sea el mismo que el contenido en el certificado web del TPP.</p>	String	COND	<p><math>\wedge.\{1,250\}\\$</math></p> <p>Ej: TPP-Redirect-URI:"https://tpp.example.es/cb"</p>
<b>TPP-Nok-Redirect-URI</b>	<p>Si esta URI es contenida, el TPP está solicitando redirigir el flujo de la transacción</p>	String	OP	<p><math>\wedge.\{12,50\}\\$</math></p> <p>Ej: TPP-Nok-Redirect-URI:"https://tpp.example.es/cb"</p>

PSD2 – Diseño Técnico TPP

	a esta dirección en vez de al TPP-Redirect-URI en caso de un resultado negativo del método de SCA por redirección.  Se requiere que el dominio de esta URI sea el mismo que el contenido en el certificado web del TPP.			mple.es/cb/nok"
<b>Digest</b>	Es contenido si viaja el campo Signature.  Ver 6.1 Firma para más información.	String	OB	^.{1,100}\$  Ej: Digest: SHA-256=NzdmZjA4YjY5M2M2NDYyMmVjOWFmMGNmYTZiINTU3MjVmNDI4NTRIMzJkYzE3ZmNmMDE3ZGFmMjhhNTc5OTU3OQ==
<b>Signature</b>	Firma de la petición por el TPP.  Ver 6.1 Firma para más información.	String	OB	Ver anexos
<b>TPP-Signature-Certificate</b>	Certificado del TPP usado para firmar la petición, en base64.	String	OB	^.{1,5000}\$  EJ: TPP-Signature-Certificate: MIIHgZCCBmugAwIBAgIIZzZvBQIt0UcwDQYJ.....KoZihvcNAQELBQAuSTELMAkGA1UEBhMCMCVVMxEzARBgNVBA

Body

Campo	Descripción	Tipo	Oblig.	Formato
<b>account</b>	Cuenta sobre la que se realizará la consulta de fondos.	Account Referenc e	OB	Ej: "access": {...}
<b>registratio nInformati on</b>	Información adicional acerca del proceso de registro para el PSU.	String	OP	^.{1,140}\$



	Por ej. una referencia al contrato entre TPP/PSU			
--	--	--	--	--

### 3.4.1.2 Respuesta

#### Response code

Código de respuesta HTTP 201 si el recurso se crea correctamente.

#### Header

Campo	Descripción	Tipo	Oblig.	Formato
<b>Location</b>	Contiene el hyperlink al recurso generado	String	OB	<b>Max512Text</b> Ej: Location: /v2/consents/confirmation-of-funds/{consentId}
<b>X-Request-ID</b>	Identificador único de la operación asignado por el TPP.	String	OB	<b>UUID</b> ^[0-9a-fA-F]{8}-[0-9a-fA-F]{4}-[0-9a-fA-F]{4}-[0-9a-fA-F]{4}-[0-9a-fA-F]{12}\$ Ej: X-Request-ID: 1b3ab8e8-0fd5-43d2-946e-d75958b172e7
<b>ASPSP-SCA-Approach</b>	Valor devuelto si el método SCA ha sido fijado. Valores posibles: <ul style="list-style-type: none"> <li>REDIRECT</li> </ul>	String	COND	Ej: ASPSP-SCA-Approach: REDIRECT

#### Body

Campo	Descripción	Tipo	Oblig.	Formato
<b>consentStatus</b>	Estado del consentimiento. Ver valores definidos en 6.5 Estados de consentimiento	String	OB	Ej: "consentStatus": "received"

PSD2 – Diseño Técnico TPP

<b>consentId</b>	Identificador del recurso que referencia al consentimiento. Debe ser contenido si se generó un consentimiento.	String	OB	^.{1,36}\$ Ej: "consentId":"123-QWE-456"
<b>_links</b>	Lista de hipervínculos para ser reconocidos por el TPP. Tipos soportados en esta respuesta: <ul style="list-style-type: none"> <li>• scaRedirect: en caso de SCA por redirección. Link donde el navegador del PSU debe ser redireccionado por el TPP.</li> <li>• self: link al recurso creado por esta petición.</li> <li>• status: link para recuperar el estado de la transacción.</li> <li>• scaStatus: link para consultar el estado SCA correspondiente al sub-recurso de autorización. Este link es solo contenido si un sub-recurso de autorización ha sido creado.</li> </ul>	Links	OB	Ej: "_links": {...}
<b>psuMessage</b>	Texto a mostrar al PSU.	String	OP	^.{1,512}\$ Ej: "psuMessage": "Información para PSU"
<b>tppMessages</b>	Mensaje para el TPP.	List<Tp pMessage>	OP	Ej: "tppMessages": [...]

### 3.4.1.3 Ejemplos

#### Ejemplo petición consentimiento

```
POST https://www.hub.com/aspsp-name/v2/consents/confirmation-of-funds
Content-Encoding: gzip
Content-Type: application/json
X-Request-ID: 10391c7e-ad88-49ec-a2ad-00aacb1f6541
Authorization: Bearer 2YotnFZFEjrlzCsicMWpAA
PSU-IP-Address: 192.168.8.16
PSU-IP-Port: 443
PSU-Accept: application/json
PSU-Accept-Charset: utf-8
PSU-Accept-Encoding: gzip
PSU-Accept-Language: es-ES
PSU-User-Agent: Mozilla/5.0 (Windows NT 10.0; WOW64; rv:54.0)
Gecko/20100101 Firefox/54.0
PSU-Http-Method: POST
PSU-Device-ID: f8b3feda-6fe3-11e8-adc0-fa7ae01bbebc
PSU-GEO-Location: GEO:12.526347;54.649862
TPP-Redirect-URI: https://www.tpp.com/cb
TPP-Nok-Redirect-URI: https://www.tpp.com/cb/nok
Date: Sun, 26 Sep 2017 15:02:37 GMT
{
  "account": {
    "iban": "ES1111111111111111111111"
  },
  "registrationInformation": "Your contrat Number 1234 with
MyMerchant is completed with the registration with your bank."
}
```

#### Ejemplo respuesta en caso de SCA por redirección con un sub-recurso de autorización generado implícitamente

```
HTTP/1.1 201 Created
X-Request-ID: 10391c7e-ad88-49ec-a2ad-00aacb1f6541
ASPSP-SCA-Approach: REDIRECT
Date: Sun, 26 Sep 2017 15:02:43 GMT
Location: /v2/consents/confirmation-of-funds/123-asdf-456
Content-Type: application/json
```

```

{
  "consentStatus": "received",
  "consentId": "123-asdf-456",
  "_links": {
    "scaRedirect": {
      "href": "https://hub.example.es/authorization "
    },
    "self": {
      "href": "/v2/consents/confirmation-of-funds/123-asdf-456",
    },
    "status": {
      "href": "/v2/consents/confirmation-of-funds/123-asdf-456/status"
    },
    "scaStatus": {
      "href": "/v2/consents/123-asdf-456/authorisations/confirmation-of-funds/123auth456"
    }
  }
}

```

### 3.4.2 Obtener estado del consentimiento

Este servicio permite al TPP conocer el estado de una solicitud de consentimiento iniciada previamente.

#### 3.4.2.1 Petición

##### Endpoint

GET {provider}/{aspsp}/v2/consents/confirmation-of-funds/{consent-id}/status

##### Path

Campo	Descripción	Tipo	Oblig.	Formato
<b>provider</b>	URL del HUB donde se publica el servicio.	String	OB	Ej: www.hub.com
<b>aspsp</b>	Nombre del ASPSP al que desea realizar la petición.	String	OB	Ej: aspsp-name
<b>consentId</b>	Identificador del recurso	String	OB	^.{1,36}\$

**PSD2 – Diseño Técnico TPP**

	que referencia al consentimiento.  Enviado previamente como respuesta a un mensaje de solicitud de consentimiento del TPP.			Ej:123-qwerty-456
--	--	--	--	-------------------

**Query parameters**

No se especifican campos adicionales.

**Header**

<b>Campo</b>	<b>Descripción</b>	<b>Tipo</b>	<b>Oblig.</b>	<b>Formato</b>
<b>X-Request-ID</b>	Identificador único de la petición asignado por el TPP.	String	OB	<b>UUID</b>  ^[0-9a-fA-F]{8}-[0-9a-fA-F]{4}-[0-9a-fA-F]{4}-[0-9a-fA-F]{4}-[0-9a-fA-F]{12}\$  Ej:  X-Request-ID: 1b3ab8e8-0fd5-43d2-946e-d75958b172e7
<b>Authorization</b>	Bearer Token. Obtenido en una autenticación previa sobre OAuth2.	String	OB	Ej:  Authorization: Bearer 2YotnFZFEjr1zCsi cMWpAA
<b>PSU-IP-Address</b>	Dirección IP de la petición HTTP entre el PSU y el TPP.	String	OP	^[0-9]{1,3}\.[0-9]{1,3}\.[0-9]{1,3}\.[0-9]{1,3}\$  Ej:  PSU-IP-Address: 192.168.16.5
<b>PSU-IP-Port</b>	Puerto IP de la petición HTTP entre el PSU y el TPP si está disponible.	String	OP	^\d{1,5}\$  Ej: PSU-IP-Port: 443

<b>PSU-Accept</b>	Accept header de la petición HTTP entre PSU y el TPP.	String	OP	^.{1,50}\$ Ej: PSU-Accept: application/json
<b>PSU-Accept-Charset</b>	Accept charset header de la petición HTTP entre PSU y el TPP.	String	OP	^.{1,50}\$ Ej: PSU-Accept-Charset: utf-8
<b>PSU-Accept-Encoding</b>	Accept encoding header de la petición HTTP entre PSU y el TPP.	String	OP	^.{1,50}\$ Ej: PSU-Accept-Encoding: gzip
<b>PSU-Accept-Language</b>	Accept language header de la petición HTTP entre PSU y el TPP.	String	OP	^.{1,50}\$ Ej: PSU-Accept-Language: es-ES
<b>PSU-User-Agent</b>	Navegador o sistema operativo de la petición HTTP entre el PSU y el TPP.	String	OP	Ej: PSU-User-Agent: Mozilla/5.0 (Windows; U; Windows NT 6.1; en-US; rv:1.9.1.5) Gecko/20091102 Firefox/3.5.5 (.NET CLR 3.5.30729)
<b>PSU-Http-Method</b>	Método HTTP usado en la interfaz entre PSU y TPP. Valores permitidos: <ul style="list-style-type: none"> <li>• POST</li> <li>• GET</li> <li>• PUT</li> <li>• PATCH</li> <li>• DELETE</li> </ul>	String	OP	Ej: PSU-Http-Method: GET
<b>PSU-Device-ID</b>	UUID (Universally Unique Identifier) para un dispositivo.  El UUID identifica al dispositivo o a una instalación de una aplicación en un dispositivo. Este ID no debe ser modificado hasta la desinstalación de la aplicación del	String	OP	<b>UUID</b> ^[0-9a-fA-F]{8}-[0-9a-fA-F]{4}-[0-9a-fA-F]{4}-[0-9a-fA-F]{4}-[0-9a-fA-F]{12}\$ Ej: PSU-Device-ID: 5b3ab8e8-0fd5-

**PSD2 – Diseño Técnico TPP**

	dispositivo.			43d2-946e-d75958b172e7
<b>PSU-Geo-Location</b>	Localización correspondiente a la petición HTTP entre el PSU y el TPP.	String	OP	<b>RFC 2426</b> $\wedge$ GEO:[\d]*.[\d]*[;][\d]*.[\d]*\$ Ej: PSU-Geo-Location: GEO:90.023856; 25.345963
<b>Digest</b>	Es contenido si viaja el campo Signature. Ver 6.1 Firma para más información.	String	OB	$\wedge$ .{1,100}\$ Ej: Digest: SHA-256=NzdmZjA4YjY5M2M2NDYyMmVjOWFmMGNmYTZiNTU3MjVmNDI4NTRIMzJkYzE3ZmNmMDE3ZGFmMjhhNTc5OTU3OQ==
<b>Signature</b>	Firma de la petición por el TPP. Ver 6.1 Firma para más información.	String	OB	Ver anexos
<b>TPP-Signature-Certificate</b>	Certificado del TPP usado para firmar la petición, en base64.	String	OB	$\wedge$ .{1,5000}\$ EJ: TPP-Signature-Certificate: MIIHgzCCBmugAwIBAgIIzZvBQlt0UcwDQYJ..... .KoZIhvcNAQELBQAwSTELMAkGA1UEBhMUVVMxZzARBgNVBA

**Body**

No viajan datos adicionales.

### 3.4.2.2 Respuesta

Este mensaje es devuelto al TPP como respuesta al mensaje de solicitud del estado del consentimiento.

#### Response code

Código de respuesta HTTP 200.

#### Header

Campo	Descripción	Tipo	Oblig.	Formato
<b>X-Request-ID</b>	Identificador único de la petición asignado por el TPP.	String	OB	<b>UUID</b> $^{\wedge}[0-9a-fA-F]\{8\}-[0-9a-fA-F]\{4\}-[0-9a-fA-F]\{4\}-[0-9a-fA-F]\{4\}-[0-9a-fA-F]\{12\}\$$ Ej: X-Request-ID: 1b3ab8e8-0fd5-43d2-946e-d75958b172e7

#### Body

Campo	Descripción	Tipo	Oblig.	Formato
<b>consentStatus</b>	Estado de autenticación del consentimiento. Ver valores definidos en 6.5 Estados de consentimiento	String	OB	Ej: "consentStatus": "valid"
<b>psuMessage</b>	Texto a mostrar al PSU	String	OP	$^{\wedge}.\{1,512\}\$$ Ej: "psuMessage": "Información para PSU"
<b>tppMessages</b>	Mensaje para el TPP	List<Tp pMessage>	OP	Ej: "tppMessages": [...]

### 3.4.2.3 Ejemplos

#### Ejemplo petición



---

## PSD2 – Diseño Técnico TPP

```
GET https://www.hub.com/aspsp-name/v2/consents/confirmation-of-funds/123asdf456/status
Accept: application/json
X-Request-ID: 96201400-6ff9-11e8-adc0-fa7ae01bbebc
Authorization: Bearer 2YotnFZFEjrlzCsicMWpAA
PSU-IP-Address: 192.168.8.16
PSU-IP-Port: 443
PSU-Accept: application/json
PSU-Accept-Charset: utf-8
PSU-Accept-Encoding: gzip
PSU-Accept-Language: es-ES
PSU-User-Agent: Mozilla/5.0 (Windows NT 10.0; WOW64; rv:54.0)
Gecko/20100101 Firefox/54.0
PSU-Http-Method: GET
PSU-Device-ID: f8b3feda-6fe3-11e8-adc0-fa7ae01bbebc
PSU-GEO-Location: GEO:12.526347;54.649862
Date: Sun, 26 Sep 2017 15:02:48 GMT
```

### Ejemplo respuesta

```
HTTP/1.1 200 Ok
X-Request-ID: 96201400-6ff9-11e8-adc0-fa7ae01bbebc
Date: Sun, 26 Sep 2017 15:02:50 GMT
Content-Type: application/json
{
  "consentStatus": "valid"
}
```

## 3.4.3 Recuperar información del consentimiento

### 3.4.3.1 Petición

Este mensaje es enviado por el TPP como petición para recuperar la información de un consentimiento de confirmación de fondos previamente creado. Especialmente útil para el TPP en casos donde el consentimiento fue gestionado directamente entre el ASPSP y PSU.

#### Endpoint

```
GET {provider}/{aspsp}/v2/consents/confirmation-of-funds/{consentId}
```

### Path

Campo	Descripción	Tipo	Oblig.	Formato
<b>provider</b>	URL del HUB donde se publica el servicio.	String	OB	Ej: www.hub.com
<b>aspsp</b>	Nombre del ASPSP al que desea realizar la petición.	String	OB	Ej: aspsp-name
<b>consentId</b>	Identificador del recurso que referencia al consentimiento.  Enviado previamente como respuesta a un mensaje de solicitud de consentimiento del TPP.	String	OB	^.{1,36}\$  Ej: 7890-asdf-4321

### Query parameters

No se especifican campos adicionales.

### Header

Campo	Descripción	Tipo	Oblig.	Formato
<b>X-Request-ID</b>	Identificador único de la petición asignado por el TPP.	String	OB	<b>UUID</b>  ^[0-9a-fA-F]{8}-[0-9a-fA-F]{4}-[0-9a-fA-F]{4}-[0-9a-fA-F]{4}-[0-9a-fA-F]{12}\$  Ej: X-Request-ID: 1b3ab8e8-0fd5-43d2-946e-d75958b172e7
<b>Authorization</b>	Bearer Token. Obtenido en una autenticación previa sobre OAuth2.	String	OB	Ej: Authorization: Bearer 2YotnFZFEjr1zCsicM WpAA
<b>PSU-IP-Address</b>	Dirección IP de la petición HTTP entre el PSU y el TPP.	String	OP	^[0-9]{1,3}.[0-9]{1,3}.[0-9]{1,3}.[0-9]{1,3}\$  Ej: PSU-IP-Address:

				192.168.16.5
<b>PSU-IP-Port</b>	Puerto IP de la petición HTTP entre el PSU y el TPP si está disponible.	String	OP	^\d{1,5}\$ Ej: PSU-IP-Port: 443
<b>PSU-Accept</b>	Accept header de la petición HTTP entre PSU y el TPP.	String	OP	^{1,50}\$ Ej: PSU-Accept: application/json
<b>PSU-Accept-Charset</b>	Accept charset header de la petición HTTP entre PSU y el TPP.	String	OP	^{1,50}\$ Ej: PSU-Accept-Charset: utf-8
<b>PSU-Accept-Encoding</b>	Accept encoding header de la petición HTTP entre PSU y el TPP.	String	OP	^{1,50}\$ Ej: PSU-Accept-Encoding: gzip
<b>PSU-Accept-Language</b>	Accept language header de la petición HTTP entre PSU y el TPP.	String	OP	^{1,50}\$ Ej: PSU-Accept-Language: es-ES
<b>PSU-User-Agent</b>	Navegador o sistema operativo de la petición HTTP entre el PSU y el TPP.	String	OP	Ej: PSU-User-Agent: Mozilla/5.0 (Windows; U; Windows NT 6.1; en-US; rv:1.9.1.5) Gecko/20091102 Firefox/3.5.5 (.NET CLR 3.5.30729)
<b>PSU-Http-Method</b>	Método HTTP usado en la interfaz entre PSU y TPP. Valores permitidos: <ul style="list-style-type: none"> <li>• POST</li> <li>• GET</li> <li>• PUT</li> <li>• PATCH</li> <li>• DELETE</li> </ul>	String	OP	Ej: PSU-Http-Method: GET
<b>PSU-Device-ID</b>	UUID (Universally Unique Identifier) para un dispositivo. El UUID identifica al dispositivo o a una instalación de una aplicación en un dispositivo. Este ID no	String	OP	<b>UUID</b> ^[0-9a-fA-F]{8}-[0-9a-fA-F]{4}-[0-9a-fA-F]{4}-[0-9a-fA-F]{4}-[0-9a-fA-F]{12}\$ Ej:

	debe ser modificado hasta la desinstalación de la aplicación del dispositivo.			PSU-Device-ID: 5b3ab8e8-0fd5-43d2-946e-d75958b172e7
<b>PSU-Geo-Location</b>	Localización correspondiente a la petición HTTP entre el PSU y el TPP.	String	OP	<b>RFC 2426</b> ^GEO:[\\d]*.[\\d]*[;][\\d]*.[\\d]*\$ Ej: PSU-Geo-Location: GEO:90.023856;25.345963
<b>Digest</b>	Es contenido si viaja el campo Signature. Ver 6.1 Firma para más información.	String	OB	^.{1,100}\$ Ej: Digest: SHA-256=NzdmZjA4YjY5M2M2NDYyMmVjOWFmMGNmYTZiNTU3MjVmNDI4NTRIMzJkYzE3ZmNmMDE3ZGFmMjhhNTc5OTU3OQ==
<b>Signature</b>	Firma de la petición por el TPP. Ver 6.1 Firma para más información.	String	OB	Ver anexos
<b>TPP-Signature-Certificate</b>	Certificado del TPP usado para firmar la petición, en base64.	String	OB	^.{1,5000}\$ EJ: TPP-Signature-Certificate: MIIHgZCCBmugAwIBAgIIZzZvBQlt0UcwDQYJ.....KoZIHvcNAQELBQAwSTELMAKGA1UEBhMCMVVMxEzA RBgNVBA

### Body

No viajan datos adicionales.

### 3.4.3.2 Respuesta

Este mensaje es devuelto al TPP como respuesta al mensaje de recuperar información del consentimiento.

### Response code

Código de respuesta HTTP 200.

### Header

Campo	Descripción	Tipo	Oblig.	Formato
<b>X-Request-ID</b>	Identificador único de la petición asignado por el TPP.	String	OB	UUID ^[0-9a-fA-F]{8}-[0-9a-fA-F]{4}-[0-9a-fA-F]{4}-[0-9a-fA-F]{4}-[0-9a-fA-F]{12}\$ Ej: X-Request-ID: 1b3ab8e8-0fd5-43d2-946e-d75958b172e7

### Body

Campo	Descripción	Tipo	Oblig.	Formato
<b>account</b>	Cuenta sobre la que se realizará la consulta de fondos.	Account Reference	OB	Ej: "access": {...}
<b>registrationInformation</b>	Información adicional acerca del proceso de registro para el PSU. Por ej. una referencia al contrato entre TPP/PSU	String	OP	^.{1,140}\$
<b>consentStatus</b>	Estado del consentimiento. Valores definidos en anexos.	String	OB	Ej: "consentStatus": "valid"
<b>psuMessage</b>	Texto enviado al TPP a para ser mostrado al PSU.	String	OP	^.{1,512}\$ Ej: "psuMessage": "Información para PSU"
<b>tppMessages</b>	Mensaje para el TPP.	List<Tpp Message >	OP	Ej: "tppMessages": [...]

### 3.4.3.3 Ejemplos

#### Ejemplo petición

```
GET https://www.hub.com/aspsp-name/v2/consents/confirmation-of-funds/7890-asdf-4321/
Accept: application/json
X-Request-ID: 96201400-6ff9-11e8-adc0-fa7ae01bbebc
Authorization: Bearer 2YotnFZFEjrlzCsicMWpAA
PSU-IP-Address: 192.168.8.16
PSU-IP-Port: 443
PSU-Accept: application/json
PSU-Accept-Charset: utf-8
PSU-Accept-Encoding: gzip
PSU-Accept-Language: es-ES
PSU-User-Agent: Mozilla/5.0 (Windows NT 10.0; WOW64; rv:54.0)
Gecko/20100101 Firefox/54.0
PSU-Http-Method: GET
PSU-Device-ID: f8b3feda-6fe3-11e8-adc0-fa7ae01bbebc
PSU-GEO-Location: GEO:12.526347;54.649862
Date: Sun, 26 Sep 2017 15:02:48 GMT
```

#### Ejemplo respuesta

```
HTTP/1.1 200 Ok
X-Request-ID: 96201400-6ff9-11e8-adc0-fa7ae01bbebc
Date: Sun, 26 Sep 2017 15:02:50 GMT
Content-Type: application/json
{
  "account": {
    "iban": "ES1111111111111111111111"
  },
  "registrationInformation": "Your contrat Number 1234 with MyMerchant is completed with the registration with your bank."
  "consentStatus": "valid"
}
```

### 3.4.4 Revocar consentimiento

#### 3.4.4.1 Petición

Este servicio permite solicitar la eliminación de un consentimiento previamente creado en el ASPSP.

#### Endpoint

DELETE {provider}/{aspsp}/v2/consents/confirmation-of-funds/{consentId}

#### Path

Campo	Descripción	Tipo	Oblig.	Formato
<b>provider</b>	URL del HUB donde se publica el servicio.	String	OB	Ej: www.hub.com
<b>aspsp</b>	Nombre del ASPSP al que desea realizar la petición.	String	OB	Ej: aspsp-name
<b>consentId</b>	Identificador del recurso que referencia al consentimiento.  Enviado previamente como respuesta a un mensaje de solicitud de consentimiento del TPP.	String	OB	^.{1,36}\$  Ej: 7890-asdf-4321

#### Query parameters

No se especifican campos adicionales.

#### Header

Campo	Descripción	Tipo	Oblig.	Formato
<b>X-Request-ID</b>	Identificador único de la petición asignado por el TPP.	String	OB	<b>UUID</b>  ^[0-9a-fA-F]{8}-[0-9a-fA-F]{4}-[0-9a-fA-F]{4}-[0-9a-fA-F]{4}-[0-9a-fA-F]{12}\$  Ej:  X-Request-ID: 1b3ab8e8-0fd5-43d2-946e-d75958b172e7
<b>Authorization</b>	Bearer Token. Obtenido en una autenticación	String	OB	Ej:

	previa sobre OAuth2.			Authorization: Bearer 2YotnFZFEjr1zCsicM WpAA
<b>PSU-IP-Address</b>	Dirección IP de la petición HTTP entre el PSU y el TPP.	String	OP	^[0-9]{1,3}\.[0-9]{1,3}\.[0-9]{1,3}\.[0-9]{1,3}\$ Ej: PSU-IP-Address: 192.168.16.5
<b>PSU-IP-Port</b>	Puerto IP de la petición HTTP entre el PSU y el TPP si está disponible.	String	OP	^\d{1,5}\$ Ej: PSU-IP-Port: 443
<b>PSU-Accept</b>	Accept header de la petición HTTP entre PSU y el TPP.	String	OP	^{1,50}\$ Ej: PSU-Accept: application/json
<b>PSU-Accept-Charset</b>	Accept charset header de la petición HTTP entre PSU y el TPP.	String	OP	^{1,50}\$ Ej: PSU-Accept-Charset: utf-8
<b>PSU-Accept-Encoding</b>	Accept encoding header de la petición HTTP entre PSU y el TPP.	String	OP	^{1,50}\$ Ej: PSU-Accept-Encoding: gzip
<b>PSU-Accept-Language</b>	Accept language header de la petición HTTP entre PSU y el TPP.	String	OP	^{1,50}\$ Ej: PSU-Accept-Language: es-ES
<b>PSU-User-Agent</b>	Navegador o sistema operativo de la petición HTTP entre el PSU y el TPP.	String	OP	Ej: PSU-User-Agent: Mozilla/5.0 (Windows; U; Windows NT 6.1; en-US; rv:1.9.1.5) Gecko/20091102 Firefox/3.5.5 (.NET CLR 3.5.30729)
<b>PSU-Http-Method</b>	Método HTTP usado en la interfaz entre PSU y TPP. Valores permitidos: <ul style="list-style-type: none"> <li>• POST</li> <li>• GET</li> <li>• PUT</li> <li>• PATCH</li> </ul>	String	OP	Ej: PSU-Http-Method: DELETE



	<ul style="list-style-type: none"> <li>DELETE</li> </ul>			
<b>PSU-Device-ID</b>	<p>UUID (Universally Unique Identifier) para un dispositivo.</p> <p>El UUID identifica al dispositivo o a una instalación de una aplicación en un dispositivo. Este ID no debe ser modificado hasta la desinstalación de la aplicación del dispositivo.</p>	String	OP	<p><b>UUID</b></p> <p><math>^{\wedge}[0-9a-fA-F]\{8\}-[0-9a-fA-F]\{4\}-[0-9a-fA-F]\{4\}-[0-9a-fA-F]\{4\}-[0-9a-fA-F]\{12\}\\$</math></p> <p>Ej:</p> <p>PSU-Device-ID: 5b3ab8e8-0fd5-43d2-946e-d75958b172e7</p>
<b>PSU-Geo-Location</b>	<p>Localización correspondiente a la petición HTTP entre el PSU y el TPP.</p>	String	OP	<p><b>RFC 2426</b></p> <p><math>^{\wedge}\text{GEO}:[\backslash\text{d}]*.[\backslash\text{d}]*;][\backslash\text{d}]*.[\backslash\text{d}]*\\$</math></p> <p>Ej:</p> <p>PSU-Geo-Location: GEO:90.023856;25.345963</p>
<b>Digest</b>	<p>Es contenido si viaja el campo Signature.</p> <p>Ver 6.1 Firma para más información.</p>	String	OB	<p><math>^{\wedge}.\{1,100\}\\$</math></p> <p>Ej: Digest: SHA-256=NzdmZjA4YjY5M2M2NDYyMmVjOWFmMGNmYTZiNTU3MjVmNDI4NTRIMzJkYzE3ZmNmMDE3ZGFmMjhhNTc5OTU3OQ==</p>
<b>Signature</b>	<p>Firma de la petición por el TPP.</p> <p>Ver 6.1 Firma para más información.</p>	String	OB	Ver anexos
<b>TPP-Signature-Certificate</b>	<p>Certificado del TPP usado para firmar la petición, en base64.</p>	String	OB	<p><math>^{\wedge}.\{1,5000\}\\$</math></p> <p>EJ: TPP-Signature-Certificate: MIIHgzCCBmugAwIBAgIIZzZvBQlt0UcwDQYJ.....KoZIHvcNAQELBQAwSTELMAkGA1UEBhMCMVVMxEzARRBgNVBA</p>

### Body

No viajan datos adicionales.

#### 3.4.4.2 Respuesta

Este mensaje es enviado al TPP como respuesta a la solicitud de eliminar el consentimiento.

### Response code

Código de respuesta HTTP 204 para una cancelación correcta.

### Header

Campo	Descripción	Tipo	Oblig.	Formato
<b>X-Request-ID</b>	Identificador único de la petición asignado por el TPP.	String	OB	<b>UUID</b> ^[0-9a-fA-F]{8}-[0-9a-fA-F]{4}-[0-9a-fA-F]{4}-[0-9a-fA-F]{4}-[0-9a-fA-F]{12}\$ Ej: X-Request-ID: 1b3ab8e8-0fd5-43d2-946e-d75958b172e7

### Body

No se especifican campos adicionales.

#### 3.4.4.3 Ejemplos

##### Ejemplo petición

DELETE <https://www.hub.com/aspsp-name/v2/consents/confirmation-of-funds/7890-asdf-4321>

Accept: application/json

X-Request-ID: 96201400-6ff9-11e8-adc0-fa7ae01bbebc

Authorization: Bearer 2YotnFZFEjrlzCsicMWpAA

PSU-IP-Address: 192.168.8.16

PSU-IP-Port: 443

## PSD2 – Diseño Técnico TPP

```
PSU-Accept-Charset: utf-8
PSU-Accept-Encoding: gzip
PSU-Accept-Language: es-ES
PSU-User-Agent: Mozilla/5.0 (Windows NT 10.0; WOW64; rv:54.0)
Gecko/20100101 Firefox/54.0
PSU-Http-Method: DELETE
PSU-Device-ID: f8b3feda-6fe3-11e8-adc0-fa7ae01bbebc
PSU-GEO-Location: GEO:12.526347;54.649862
Date: Sun, 26 Sep 2017 15:02:48 GMT
```

### Ejemplo respuesta

```
HTTP/1.1 204 Ok
X-Request-ID: 96201400-6ff9-11e8-adc0-fa7ae01bbebc
Date: Sun, 26 Sep 2017 15:02:50 GMT
```

### 3.4.5 Consulta de fondos

Este tipo de mensaje es utilizado en el servicio de consulta de fondos. El TPP envía al HUB la petición para una consulta de fondos para una cantidad dada.

El HUB se comunica con el ASPSP para preguntar si tiene fondos o no y, tras consultarlo, devuelve la respuesta al TPP.

#### 3.4.5.1 Petición

##### Endpoint

POST {provider}/laboralkutxa/v1/funds-confirmations

##### Path

Campo	Descripción	Tipo	Oblig.	Formato
<b>provider</b>	URL del HUB donde se publica el servicio	String	OB	Ej: www.hub.com
<b>aspsp</b>	Nombre del ASPSP al que desea realizar la petición.	String	OB	Ej: laboralkutxa

##### Header

Campo	Descripción	Tipo	Oblig.	Formato
<b>X-Request-ID</b>	Identificador único de la operación asignado por el TPP.	String	OB	<b>UUID</b> ^[0-9a-fA-F]{8}-[0-9a-fA-F]{4}-[0-9a-fA-F]{4}-[0-9a-fA-F]{4}-[0-9a-fA-F]{12}\$

PSD2 – Diseño Técnico TPP

				Ej: X-Request-ID: 1b3ab8e8-0fd5-43d2-946e-d75958b172e7
<b>Authorization</b>	Bearer Token. Obtenido en una autenticación previa sobre OAuth2.  Solo si se ha realizado la gestión del consentimiento o a través del API.	String	COND	Ej: Authorization: Bearer 2YotnFZFEjr1zCsicMWpAA
<b>Consent-ID</b>	Identificador del consentimiento o obtenido en la transacción de solicitar consentimiento.  Solo si se ha realizado la gestión del consentimiento o a través del API.	String	COND	^.{1,36}\$ Ej: Consent-ID: 7890-asdf-4321
<b>Digest</b>	Es contenido si viaja el campo Signature.  Ver 6.1 Firma para más información.	String	OB	^.{1,100}\$ Ej: Digest: SHA-256=NzdmZjA4YjY5M2M2NDYyMmVjOWFmMGNmYTZiNTU3MjVmNDI4NTRIMzJkYzE3ZmNmMDE3ZGFmMjhhNTc5OTU3OQ==
<b>Signature</b>	Firma de la petición por el TPP.  Ver 6.1 Firma para más información.	String	OB	Ver anexos
<b>TPP-</b>	Certificado del	String	OB	^.{1,512}\$

<b>Signature-Certificate</b>	TPP usado para firmar la petición, en base64.			EJ: TPP-Signature-Certificate: MIIHgZCCBmugAwIBAgIIzZvBQlt0UcwDQYJ.....KoZIHv cNAQELBQAwSTELMAkGA1UE BhMCMVVMxEzARBgNVBA
------------------------------	---	--	--	--

### Body

Campo	Descripción	Tipo	Oblig.	Formato
<b>cardNumber</b>	Numeración de la tarjeta emitida por el PIISP. Debe ser enviada si está disponible.	String	OP	Ej: "cardNumber": "1111-1111-1111-1111"
<b>account</b>	Número de cuenta del PSU.	AccountReference	OB	Ej: "account": { "iban": "ES11111111111111111111" }
<b>payee</b>	Comercio donde la tarjeta es aceptada como información para el PSU.	String	OP	^. {1,70}\$ Ej: "payee": "Nombre comercio"
<b>instructedAmount</b>	Contiene la cantidad y moneda a consultar.	Amount	OB	Ej: "instructedAmount": {...}

### 3.4.5.2 Respuesta

Este mensaje es devuelto por el HUB al TPP como respuesta al mensaje de confirmación de fondos.

#### Header

Campo	Descripción	Tipo	Oblig.	Formato
<b>Location</b>	Contiene el link al recurso generado.	String	OB	
<b>X-Request-ID</b>	Identificador único de la operación asignado por el TPP y remitido a través del HUB al ASPSP.	String	OB	<b>UUID</b> ^[0-9a-fA-F]{8}-[0-9a-fA-F]{4}-[0-9a-fA-F]{4}-[0-9a-fA-F]{4}-[0-9a-fA-F]{12}\$ Ej:

X-Request-ID:  
1b3ab8e8-0fd5-43d2-  
946e-d75958b172e7

**Body**

Campo	Descripción	Tipo	Oblig.	Formato
<b>account</b>	Número de cuenta del PSU.	AccountReference	OB	Ej: "account": {"iban": "ES11111111111111111111111111111111"}
<b>payee</b>	Comercio donde la tarjeta es aceptada como información para el PSU.	String	OP	^. {1,70}\$ Ej: "payee": "Nombre comercio"
<b>instructedAmount</b>	Contiene la cantidad y moneda a consultar.	Amount	OB	Ej: "instructedAmount": {...}

**3.4.5.1 Respuesta**

Este mensaje es devuelto por el HUB al TPP como respuesta al mensaje de confirmación de fondos.

**Header**

Campo	Descripción	Tipo	Oblig.	Formato
<b>Location</b>	Contiene el link al recurso generado.	String	OB	
<b>X-Request-ID</b>	Identificador único de la operación asignado por el TPP y remitido a través del HUB al ASPSP.	String	OB	<b>UUID</b> ^[0-9a-fA-F]{8}-[0-9a-fA-F]{4}-[0-9a-fA-F]{4}-[0-9a-fA-F]{4}-[0-9a-fA-F]{12}\$ Ej: X-Request-ID: 1b3ab8e8-0fd5-43d2- 946e-d75958b172e7

**Body**

Campo	Descripción	Tipo	Oblig.	Formato
<b>fundsAvailable</b>	Toma el valor "true" si hay suficientes fondos disponibles en el momento de la petición. "false" en	Boolean	OB	Ej: "fundsAvailable": true

	otro caso.			
<b>tppMessages</b>	Mensaje para el TPP.	List<TppMessage>	OP	Ej: "tppMessages": [...]

### 3.4.5.1 Ejemplos

#### Ejemplo petición

POST <https://www.hub.com/aspsp-name/v1/funds-confirmations>

Content-Encoding: gzip

Content-Type: application/json

X-Request-ID: 96201400-6ff9-11e8-adc0-fa7ae01bbebc

Authorization: Bearer 2YotnFZFEjrlzCsicMWpAA

Consent-ID: 7890-asdf-4321

Date: Sun, 17 Oct 2017 13:15:17 GMT

```
{
  "account": {
    "iban": "ES11111111111111111111111111111111"
  },
  "payee": "Nombre123",
  "instructedAmount": {
    "currency": "EUR",
    "amount": "153.50"
  }
}
```

#### Ejemplo respuesta con fondos disponibles

HTTP/1.1 200 Ok

X-Request-ID: 0ee25bf4-6ff1-11e8-adc0-fa7ae01bbebc

Date: Sun, 26 Sep 2017 15:02:47 GMT

Content-Type: application/json

```
{
  "fundsAvailable": true
}
```

## 3.5 OAuth2 como pre-step

### 3.5.1 Obtener autorización

#### 3.5.1.1 Petición

El TPP redirecciona el navegador del PSU para que realice la siguiente petición (redirección) al Hub:

#### Endpoint

GET

/laboralkutxa/authorize?response\_type={response\_type}&client\_id={client\_id}&scope={scope}&state={state}&redirect\_uri={redirect\_uri}&code\_challenge={code\_challenge}&code\_challenge\_method={code\_challenge\_method}

#### Path

Campo	Descripción	Tipo	Oblig.	Formato
<b>provider</b>	URL del HUB donde se publica el servicio.	String	OB	Ej: www.hub.com
<b>aspsp</b>	Nombre del ASPSP al que desea realizar la petición.	String	OB	Ej:laboralkutxa

#### Query parameters

Campo	Descripción	Tipo	Oblig.	Formato
<b>response_type</b>	El valor debe ser establecido a "code".	String	OB	Ej: response_type=code



**PSD2 – Diseño Técnico TPP**

<b>client_id</b>	<p>organizationIdentifier” proporcionado en el certificado eIDAS formado como:</p> <ul style="list-style-type: none"> <li>- PSD</li> <li>- 2 caracteres del código de país de la NCA según ISO 3166</li> <li>- Carácter "-"</li> <li>- 2-8 caracteres para identificador del NCA (A-Z en mayúsculas)</li> <li>- Carácter "-"</li> <li>- Identificador del PSP</li> </ul>	String	OB	<p>^.{1,70}\$ Ej: client_id=PSDES-BDE-3DFD246</p>
<b>scope</b>	<p>Scope posibles:</p> <ul style="list-style-type: none"> <li>• PIS</li> <li>• AIS</li> <li>• SVA</li> </ul> <p>Puede indicarse más de uno separándolo por un espacio (%20).</p>	String	OB	<p>^.{1,64}\$ Ej: scope=PIS%20AIS%20SVA</p>
<b>state</b>	<p>Valor opaco generado por el TPP. Usado para prevenir ataques “cross-site request forgery” XSRF.</p>	String	OB	<p>^.{1,64}\$ Ej: state=XYZ</p>
<b>redirect_uri</b>	<p>URL de vuelta al HUB donde se informará el código de autorización “code” que será utilizado posteriormente para la obtención del token de acceso.</p>	String	OB	<p>^.{1,250}\$ Ej: redirect_uri=https%3A%2F%2Fwww%2Etp%2Ecom%2Fcb</p>
<b>code_challenge</b>	<p>Reto PKCE usado para prevenir ataques de inyección de código. Según RFC 7636.</p>	String	OB	<p>^.{1,128}\$ Ej: code_challenge=E9Melhoa2OwvFrEMTJguCHaoeK1t8URWbuGJSstw-cM</p>

<b>code_challenge_method</b>	Método para verificar el código que puede ser "plain" o "S256". Preferido S256 (SHA 256)	String	OP	^.{1,120}\$ Ej: code_challenge_method=S256
------------------------------	--	--------	----	--

### Header

No se especifican campos adicionales.

### Body

No viajan datos en el body de esta respuesta.

### 3.5.1.2 Respuesta OK

Respuesta en caso de que la petición haya transcurrido de forma correcta. Se da como resultado de la redirección iniciada por el HUB desde el navegador del PSU a la URL de retorno proporcionada por el TPP.

### Path

No se especifican campos adicionales.

### Query Parameters

Campo	Descripción	Tipo	Oblig.	Formato
<b>Location</b>	Contiene la URI donde se realiza la redirección al TPP.	String	OB	Ej: Location: https://www.tpp.com/cb
<b>code</b>	Código de autorización de un solo uso generado por el HUB. Recomendado un tiempo de vida no superior a 10 minutos.	String	OB	^.{1,64}\$ Ej: code=SplxIOBeZ QQYbYS6WxSbIA
<b>state</b>	Valor opaco generado por el TPP. Utilizado para mantener el estado entre petición y respuesta. El HUB lo incluirá cuando redirija el navegador del PSU de vuelta al TPP. Usado para prevenir ataques	String	OB	^.{1,64}\$ Ej: state=XYZ

"cross-site request forgery".

**Body**

No viajan datos en el body de esta petición.

**3.5.1.3 Respuesta Error**

Respuesta en caso de que haya ocurrido algún error en la petición. Se da como resultado de la redirección iniciada por el HUB desde el navegador del PSU a la URL de retorno proporcionada por el TPP.

**Path**

No se especifican campos adicionales.

**Query Parameters**

Campo	Descripción	Tipo	Oblig.	Formato
<b>Location</b>	Contiene la URI donde se realiza la redirección al TPP	String	OB	Ej: Location: https://www.tpp.com/cb
<b>error</b>	Código que indica el error ocurrido.	String	OB	Ej: error=invalid_request
<b>state</b>	Valor generado por el TPP. Utilizado para mantener el estado entre petición y respuesta. El HUB lo enviará de vuelta en la respuesta.	String	OB	Ej: state=XYZ

**Body**

No viajan datos en el body de esta petición.

**3.5.1.4 Ejemplos**

**Ejemplo petición**

## PSD2 – Diseño Técnico TPP

GET

[https://www.hub.com/laboralkutxa/authorize?response\\_type=code&client\\_id=PSDES-BDE-3DFD246&scope=PIS%20AIS%20SVA&state=xyz&redirect\\_uri=https%3A%2F%2Fwww%2Ehub%2Ecom%2Fcb&code\\_challenge=E9Melhoa2OwvFrEMTJguCHaoeK1t8URWbuGJSstw-cM&code\\_challenge\\_method=S256](https://www.hub.com/laboralkutxa/authorize?response_type=code&client_id=PSDES-BDE-3DFD246&scope=PIS%20AIS%20SVA&state=xyz&redirect_uri=https%3A%2F%2Fwww%2Ehub%2Ecom%2Fcb&code_challenge=E9Melhoa2OwvFrEMTJguCHaoeK1t8URWbuGJSstw-cM&code_challenge_method=S256)

### Ejemplo respuesta OK

HTTP/1.1 302 Found

Location: <https://www.tpp.com/cb?code=Sp1xl0BeZQQYbYS6WxSbIA&state=xyz>

### Ejemplo respuesta NOK

HTTP/1.1 302 Found

Location: [https://www.tpp.com/cb?error=access\\_denied&state=xyz](https://www.tpp.com/cb?error=access_denied&state=xyz)

## 3.5.2 Obtener token de acceso

Este mensaje es enviado por el HUB al ASPSP para intercambiar el código de autorización obtenido en el paso previo y obtener un token de acceso y token de refresco.

### 3.5.2.1 Petición

#### Endpoint

POST {provider}/laboralkutxa/token

#### Path

Campo	Descripción	Tipo	Oblig.	Formato
<b>provider</b>	URL del HUB donde se publica el servicio.	String	OB	Ej: www.hub.com
<b>aspsp</b>	Nombre del ASPSP al que desea realizar la petición.	String	OB	Ej:laboralkutxa

#### Request Parameters

Campo	Descripción	Tipo	Oblig.	Formato
<b>grant_type</b>	Debe tomar el valor de "authorization_code"	String	OB	Ej: grant_type=authorization_code
<b>client_id</b>	<p>"organizationIdentifier" proporcionado en el certificado eIDAS formado como:</p> <ul style="list-style-type: none"> <li>- PSD</li> <li>- 2 caracteres del código de país de la NCA según ISO 3166</li> <li>- Carácter "-"</li> <li>- 2-8 caracteres para identificador del NCA (A-Z en mayúsculas)</li> <li>- Carácter "-"</li> <li>- Identificador del PSP</li> </ul>	String	OB	<p>^.{1,70}\$</p> <p>Ej: client_id=PSDES-BDE-3DFD246</p>
<b>code</b>	Código de autorización devuelto por el ASPSP en la petición anterior de solicitud de código de autorización	String	OB	<p>^.{1,64}\$</p> <p>Ej: code=SpIxIOBeZQ QY bYS6WxSbIA</p>
<b>redirect_uri</b>	URL de vuelta al TPP donde se informó el código de autorización "code". Debe ser la misma que se informó en la petición de código de autorización.	String	OB	<p>^.{1,250}\$</p> <p>Ej: redirect_uri=https%3A%2F%2Fwww%2Etp%2Ecom%2Fcb</p>
<b>code_verifier</b>	Código de verificación PKCE usado para prevenir ataques de inyección de código. Basado en RFC 7636.	String	OB	<p>Ej: code_verifier=dBjftJeZ4CVP-mB92K27uhbUJU1p1r_wW1gFWFOEjXk</p>

### Header

No se especifican campos adicionales.

### Body

No viajan campos en el Body.

### 3.5.2.2 Respuesta OK

Respuesta en caso de que la petición haya transcurrido de forma correcta. Se da como resultado de la petición de obtener token de acceso enviada por el HUB al PSU.

### Body

Campo	Descripción	Tipo	Oblig.	Formato
<b>access_token</b>	Token de acceso emitido por el HUB y unido al scope que se solicitó en la petición y confirmado por el PSU.	String	OB	$\wedge.\{1,64\}\$$ Ej: "access_token": "2YotnFZFEjr1zCsicMWpAA"
<b>token_type</b>	Tipo del token emitido. Tomará el valor "Bearer".	String	OB	Ej: "token_type": "Bearer"
<b>expires_in</b>	Tiempo de vida del token de acceso en segundos.	Integer	OP	Ej: "expires_in": 300
<b>refresh_token</b>	Token de refresco. Puede ser utilizado para obtener un nuevo token de acceso si ha caducado.	String	OP	$\wedge.\{1,64\}\$$ Ej: "refresh_token": "tGzv3JOKFOXG5Qx2TIKWIA"

### 3.5.2.3 Respuesta Error

Respuesta en caso de que haya ocurrido algún error en la petición. Se da como resultado de la petición de token de acceso que realiza el TPP al HUB.

#### Body

Campo	Descripción	Tipo	Oblig.	Formato
<b>error</b>	Código que indica el error ocurrido. Ver más códigos de retorno en los anexos.	String	OB	Ej: "error": "invalid_request"

### 3.5.2.4 Ejemplos

#### Ejemplo petición

POST /token HTTP/1.1

Host: <https://www.hub.com/laboralkutxa>

Content-Type: application/x-www-form-urlencoded

```
grant_type=authorization_code&client_id=PSDES-BDE-3DFD246&code=Splx10BeZQQYbYS6WxSbIA&redirect_uri=https%3A%2F%2Fwww%2Etp%2Ecom%2Fcb&code_verifier=dBjftJeZ4CVP-mB92K27uhbUJU1plr_wWlgFWFOEjXk
```

#### Ejemplo respuesta OK

HTTP/1.1 200 OK

Content-Type: application/json;charset=UTF-8

Cache-Control: no-store

Pragma: no-cache

```
{
  "access_token": "2YotnFZFEjrlzCsicMWpAA",
  "token_type": "Bearer",
  "expires_in": 3600,
  "refresh_token": "tGzv3JOkF0XG5Qx2TlKWIA"
}
```

#### Ejemplo respuesta NOK

HTTP/1.1 400 Bad Request

---

**PSD2 – Diseño Técnico TPP**

Content-Type: application/json;charset=UTF-8

Cache-Control: no-store

Pragma: no-cache

```
{  
  "error": "invalid_request"  
}
```



### 3.6 Petición de renovación de token

Este servicio se usa cuando el HUB informa que el access\_token está caducado. Mediante esta petición podemos refrescar el access\_token enviando el refresh\_token asociado al access\_token caducado.

#### 3.6.1 Petición

##### Endpoint

POST {provider}/laboralkutxa/token

##### Path

Campo	Descripción	Tipo	Oblig.	Formato
<b>provider</b>	URL del HUB donde se publica el servicio.	String	OB	Ej: www.hub.com
<b>aspsp</b>	Nombre del ASPSP al que desea realizar la petición.	String	OB	Ej:laboralkutxa
<b>grant_type</b>	Debe tomar el valor de "refresh_token"	String	OB	Ej: grant_type=refresh_token
<b>client_id</b>	<p>organizationIdentifier" proporcionado en el certificado eIDAS formado como:</p> <ul style="list-style-type: none"> <li>- PSD</li> <li>- 2 caracteres del código de país de la NCA según ISO 3166</li> <li>- Carácter "-"</li> <li>- 2-8 caracteres para identificador del NCA (A-Z en mayúsculas)</li> <li>- Carácter "-"</li> <li>- Identificador del PSP</li> </ul>	String	OB	<p>^.{1,70}\$</p> <p>Ej: client_id=PSDES-BDE-3DFD246</p>

<b>refresh_token</b>	Token de refresco para poder obtener un access_token no caducado.	String	OB	$\wedge.\{1,64\}\$$ Ej: refresh_token=tGzv3JOkF0XG5Qx2TIKWIA
----------------------	---	--------	----	--

### Header

No se especifican datos adicionales.

### Body

No se especifican datos adicionales.

## 3.6.2 Respuesta

Campo	Descripción	Tipo	Oblig.	Formato
<b>access_token</b>	Token de acceso emitido por el HUB y unido al scope que se solicitó en la petición y confirmado por el PSU.	String	OB	$\wedge.\{1,64\}\$$ Ej: "access_token": "83kdFZFEjr1zCsicMWBB"
<b>token_type</b>	Tipo del token emitido. Tomará el valor "Bearer".	String	OB	Ej: "token_type": "Bearer"
<b>expires_in</b>	Tiempo de vida del token de acceso en segundos.	Integer	OP	Ej: "expires_in": 300
<b>refresh_token</b>	Token de refresco. Puede ser utilizado para obtener un nuevo token de acceso si ha caducado.	String	OP	$\wedge.\{1,64\}\$$ Ej: "refresh_token": "28JD3JOkF0NM5Qx2TICCC"

### 3.6.3 Ejemplos

```
POST /token HTTP/1.1
Host: https://www.hub.com
Content-Type: application/x-www-form-urlencoded
grant_type=refresh_token&client_id=PSDES-BDE-3DFD246&refresh_token=tGzv3JOkF0XG5Qx2TlKWIA
```

#### Ejemplo respuesta OK

```
HTTP/1.1 200 OK
Content-Type: application/json; charset=UTF-8
Cache-Control: no-store
Pragma: no-cache
{
  "access_token": "83kdFZFEjrlzCsicMWBB",
  "token_type": "Bearer",
  "expires_in": 300,
  "access_token": "28JD3JOkF0NM5Qx2TlCCC"
}
```

## 3.7 Procesos comunes a los servicios

### 3.7.1 Inicio del proceso de autorización (explícita)

#### Uso

El proceso de iniciar autorización es un proceso necesario para crear un nuevo sub-recurso de autorización (Si no se ha creado implícitamente). Aplica en los siguientes escenarios:

- El ASPSP ha indicado con un link "startAuthorisation" en la respuesta a una petición de cancelar pago que un inicio explícito del proceso de autorización es necesario por el TPP.

#### 3.7.1.1 Petición

##### Endpoint en caso de Cancelación de Pago

```
POST {provider}/{aspsp}/v1/{payment-service}/{payment-product}/{paymentId}/cancellation-authorisations
```

### Path

Campo	Descripción	Tipo	Oblig.	Formato
<b>provider</b>	URL del Hub donde se publica el servicio.	String	OB	Ej: hub.example.es
<b>aspsp</b>	Nombre del ASPSP al que desea realizar la petición.	String	OB	Ej:aspsp-name
<b>payment-service</b>	Posibles valores son: <ul style="list-style-type: none"> <li>• payments</li> <li>• periodic-payments</li> </ul>	String	COND	Ej: {provider}/v1/payments
<b>payment-product</b>	Producto de pago a usar. Lista de productos soportados: <ul style="list-style-type: none"> <li>• sepa-credit-transfers</li> <li>• cross-border-credit-transfers</li> </ul>	String	COND	Ej: {provider}/v1/payments/sepa-credit-transfers/
<b>paymentId, consentId</b>	Identificador del recurso que referencia a la iniciación de pago o consentimiento.	String	OB	^.{1,36}\$ Ej:123-qwe-456

### Query parameters

No se especifican parámetros adicionales para esta petición.

### Header

Campo	Descripción	Tipo	Oblig.	Formato
<b>Content-Type</b>	Valor: application/json	String	OB	Content-Type: application/json
<b>X-Request-ID</b>	Identificador único de la operación asignado por el TPP y remitido a través del HUB al ASPSP	String	OB	<b>UUID</b> ^[0-9a-fA-F]{8}-[0-9a-fA-F]{4}-[0-9a-fA-F]{4}-[0-9a-fA-F]{4}-[0-9a-fA-F]{12}\$ Ej: X-Request-ID: 1b3ab8e8-0fd5-43d2-946e-d75958b172e7
<b>Authorization</b>	Bearer Token. Obtenido en una autenticación previa sobre OAuth2.	String	OB	Ej: Authorization: Bearer 2YotnFZFEjr1zCsicMWpAA

PSD2 – Diseño Técnico TPP

<b>PSU-IP-Address</b>	Dirección IP de la petición HTTP entre el PSU y el TPP.  Si no está disponible, el TPP debe usar la dirección IP usada por el TPP cuando envía esta petición.	String	OP	^[0-9]{1,3}\.[0-9]{1,3}\.[0-9]{1,3}\$  Ej: PSU-IP-Address: 192.168.16.5
<b>PSU-IP-Port</b>	Puerto IP de la petición HTTP entre el PSU y el TPP si está disponible.	String	OP	^\d{1,5}\$  Ej: PSU-IP-Port: 443
<b>PSU-Accept</b>	Accept header de la petición HTTP entre PSU y el TPP.	String	OP	^.{1,50}\$  Ej: PSU-Accept: application/json
<b>PSU-Accept-Charset</b>	Accept charset header de la petición HTTP entre PSU y el TPP.	String	OP	^.{1,50}\$  Ej: PSU-Accept-Charset: utf-8
<b>PSU-Accept-Encoding</b>	Accept encoding header de la petición HTTP entre PSU y el TPP.	String	OP	^.{1,50}\$  Ej: PSU-Accept-Encoding: gzip
<b>PSU-Accept-Language</b>	Accept language header de la petición HTTP entre PSU y el TPP.	String	OP	^.{1,50}\$  Ej: PSU-Accept-Language: es-ES
<b>PSU-User-Agent</b>	Navegador o sistema operativo de la petición HTTP entre el PSU y el TPP.	String	OP	Ej: PSU-User-Agent: Mozilla/5.0 (Windows; U; Windows NT 6.1; en-US; rv:1.9.1.5) Gecko/20091102 Firefox/3.5.5 (.NET CLR 3.5.30729)
<b>PSU-Http-Method</b>	Método HTTP usado en la interfaz entre PSU y TPP. Valores permitidos:  <ul style="list-style-type: none"> <li>• POST</li> <li>• GET</li> <li>• PUT</li> <li>• PATCH</li> <li>• DELETE</li> </ul>	String	OP	Ej: PSU-Http-Method: POST

<b>PSU-Device-ID</b>	<p>UUID (Universally Unique Identifier) para un dispositivo.</p> <p>El UUID identifica al dispositivo o a una instalación de una aplicación en un dispositivo. Este ID no debe ser modificado hasta la desinstalación de la aplicación del dispositivo.</p>	String	OP	<p><b>UUID</b></p> <p><math>\wedge[0-9a-fA-F]\{8\}-[0-9a-fA-F]\{4\}-[0-9a-fA-F]\{4\}-[0-9a-fA-F]\{4\}-[0-9a-fA-F]\{12\}\\$</math></p> <p>Ej:</p> <p>PSU-Device-ID: 5b3ab8e8-0fd5-43d2-946e-d75958b172e7</p>
<b>PSU-Geo-Location</b>	<p>Localización correspondiente a la petición HTTP entre el PSU y el TPP</p>	String	OP	<p><b>RFC 2426</b></p> <p><math>\wedge\text{GEO}:[\wedge\backslash d]^*.[\wedge\backslash d]^*[,;][\wedge\backslash d]^*.[\wedge\backslash d]^*\\$</math></p> <p>Ej:</p> <p>PSU-Geo-Location: GEO:90.023856;25.345963</p>
<b>Digest</b>	<p>Es contenido si viaja el campo Signature.</p> <p>Ver 6.1 Firma para más información.</p>	String	OB	<p><math>\wedge.\{1,100\}\\$</math></p> <p>Ej: Digest: SHA-256=NzdmZjA4YjY5M2M2NDYyMmVjOWFmMGNmYTZiNTU3MjVmNDI4NTRIMzJkYzE3ZmNmMDE3ZGFmMjhhNTc5OTU3OQ==</p>
<b>Signature</b>	<p>Firma de la petición por el TPP.</p> <p>Ver 6.1 Firma para más información.</p>	String	OB	Ver anexos
<b>TPP-Signature-Certificate</b>	<p>Certificado del TPP usado para firmar la petición, en base64.</p>	String	OB	<p><math>\wedge.\{1,5000\}\\$</math></p> <p>EJ: TPP-Signature-Certificate: MIIHgzCCBmugAwIBAgIIZzZvBQlt0UcwDQYJ... .....KoZIHvcNAQELBQAwSTELMAkGA1UEBhM CVVMxEzARBgNVBA</p>

### Body

No se especifican campos adicionales.

## 3.7.1.2 Respuesta

## Header

Campo	Descripción	Tipo	Oblig.	Formato
<b>Location</b>	Contiene el link relativo al recurso generado.	String	OB	Ej: Location: /v1/payments/{payment-product}/{paymentId}/authorisations/123qwert/456
<b>X-Request-ID</b>	Identificador único de la operación asignado por el TPP y remitido a través del HUB al ASPSP.	String	OB	<b>UUID</b> $^{[0-9a-fA-F]\{8\}-[0-9a-fA-F]\{4\}-[0-9a-fA-F]\{4\}-[0-9a-fA-F]\{4\}-[0-9a-fA-F]\{12\}}\$$ Ej: X-Request-ID: 1b3ab8e8-0fd5-43d2-946e-d75958b172e7
<b>ASPSP-SCA-Approach</b>	Valor devuelto si el método SCA ha sido fijado. Valores posibles: <ul style="list-style-type: none"> <li>EMBEDDED</li> <li>DECOUPLED</li> <li>REDIRECT</li> </ul> El SCA basado en OAuth2 será tomado como REDIRECT.	String	COND	Ej: ASPSP-SCA-Approach: REDIRECT

## Body

Campo	Descripción	Tipo	Oblig.	Formato
<b>scaStatus</b>	Estado SCA	String	OB	Ej: "scaStatus": "received"
<b>authorisationId</b>	Identificador del recurso que referencia al sub-recurso de autorización creado.	String	OB	$^{\{1,36\}}\$$ Ej: "authorisationId": "1b3ab8e8-0fd5-43d2-946e-d75958b172e7"

<b>_links</b>	Lista de hipervínculos para ser reconocidos por el TPP. Tipos soportados en esta respuesta: <ul style="list-style-type: none"> <li>scaRedirect: en caso de SCA por redirección. Link donde el navegador del PSU debe ser redireccionado por el TPP.</li> <li>scaStatus: link para consultar el estado SCA correspondiente al sub-recurso de autorización.</li> </ul>	Links	OB	Ej: "_links": {...}
<b>psuMessage</b>	Texto enviado al TPP a través del HUB para ser mostrado al PSU.	String	OP	^.{1,512}\$ Ej: "psuMessage": "Información para PSU"
<b>tppMessages</b>	Mensaje para el TPP enviado a través del HUB.	List<TppMessage>	OP	Ej: "tppMessages": [...]

### 3.7.1.3 Ejemplos

#### Ejemplo petición sobre una Cancelación de Pago

POST <https://hub.example.es/aspsp-name/v1/payments/sepa-credit-transfers/qwert1234tzui7890/cancellation-authorisations>

Content-Encoding: gzip

Content-Type: application/json

X-Request-ID: 10391c7e-ad88-49ec-a2ad-00aacb1f6541

Authorization: Bearer 2YotnFZFEjrlzCsicMWpAA

PSU-IP-Address: 192.168.8.16

PSU-IP-Port: 443

PSU-Accept: application/json

PSU-Accept-Charset: utf-8

PSU-Accept-Encoding: gzip



---

## PSD2 – Diseño Técnico TPP

PSU-Accept-Language: es-ES  
PSU-User-Agent: Mozilla/5.0 (Windows NT 10.0; WOW64; rv:54.0)  
Gecko/20100101 Firefox/54.0  
PSU-Http-Method: POST  
PSU-Device-ID: f8b3feda-6fe3-11e8-adc0-fa7ae01bbebc  
PSU-GEO-Location: GEO:12.526347;54.649862  
Date: Sun, 26 Sep 2017 15:02:37 GMT

### Ejemplo respuesta en caso de SCA por redirección

```
HTTP/1.1 201 Created
X-Request-ID: 10391c7e-ad88-49ec-a2ad-00aacb1f6541
ASPSP-SCA-Approach: REDIRECT
Date: Sun, 26 Sep 2017 15:02:43 GMT
Location: /v1/payments/sepa-credit-transfers/123-qwe-456/cancellation-authorisations/123auth456
Content-Type: application/json
{
  "scaStatus": "received",
  "authorisationId": "123auth456",
  "_links": {
    "scaRedirect": {
      "href": "https://hub.example.es/authorize "
    },
    "scaStatus": {
      "href": "/v1/payments/sepa-credit-transfers/123-qwe-456/cancellation-authorisations/123auth456"
    }
  }
}
```

## 3.7.2 Obtener sub-recursos de la autorización

Proporcionará un array de identificadores de recursos para todos los sub-recursos de autorización generados.

### 3.7.2.1 Petición

#### Endpoint en caso de Cancelación de Pago

GET {provider}/{aspsp}/v1/{payment-service}/{payment-product}/{paymentId}/cancellation-authorisations

### Path

Campo	Descripción	Tipo	Oblig.	Formato
<b>provider</b>	URL del ASPSP donde se publica el servicio.	String	OB	Ej: hub.example.es
<b>aspsp</b>	Nombre del ASPSP al que desea realizar la petición.	String	OB	Ej:aspsp-name
<b>payment-service</b>	Posibles valores son: <ul style="list-style-type: none"> <li>payments</li> <li>periodic-payments</li> </ul>	String	COND	Ej: {provider}/v1/pa yments
<b>payment-product</b>	Producto de pago a usar. Lista de productos soportados: <ul style="list-style-type: none"> <li>sepa-credit-transfers</li> <li>target-2-payments</li> <li>cross-border-credit-transfers</li> </ul>	String	COND	Ej: {provider}/v1/pa yments/sepa- credit-transfers/
<b>paymentId</b>	Identificador del recurso que referencia a la iniciación de pago.	String	OB	^. {1,36}\$ Ej:123-qwe-456

### Query parameters

No se especifican campos adicionales.

### Header

Campo	Descripción	Tipo	Oblig.	Formato
<b>X-Request-ID</b>	Identificador único de la operación asignado por el TPP y remitido a través del HUB al ASPSP	String	OB	<b>UUID</b> ^[0-9a-fA-F]{8}-[0-9a-fA-F]{4}-[0-9a-fA-F]{4}-[0-9a-fA-F]{4}-[0-9a-fA-F]{12}\$ Ej: X-Request-ID: 1b3ab8e8-0fd5-43d2-946e-d75958b172e7

<b>TPP-HUB-ID</b>	Identificador del TPP que se comunica a través del HUB. Número de registro del TPP.	String	OP	^.{1,70}\$ Ej: TPP-HUB-ID: PSDES-BDE-3DFD21
<b>Authorization</b>	Bearer Token. Obtenido en una autenticación previa sobre OAuth2.	String	OB	Ej: Authorization: Bearer 2YotnFZFEjr1zCsicMWp AA
<b>PSU-IP-Address</b>	Dirección IP de la petición HTTP entre el PSU y el TPP.	String	OP	^[0-9]{1,3}.[0-9]{1,3}.[0-9]{1,3}.[0-9]{1,3}\$ Ej: PSU-IP-Address: 192.168.16.5
<b>PSU-IP-Port</b>	Puerto IP de la petición HTTP entre el PSU y el TPP si está disponible.	String	OP	^\d{1,5}\$ Ej: PSU-IP-Port: 443
<b>PSU-Accept</b>	Accept header de la petición HTTP entre PSU y el TPP.	String	OP	^.{1,50}\$ Ej: PSU-Accept: application/json
<b>PSU-Accept-Charset</b>	Accept charset header de la petición HTTP entre PSU y el TPP.	String	OP	^.{1,50}\$ Ej: PSU-Accept-Charset: utf-8
<b>PSU-Accept-Encoding</b>	Accept encoding header de la petición HTTP entre PSU y el TPP.	String	OP	^.{1,50}\$ Ej: PSU-Accept-Encoding: gzip
<b>PSU-Accept-Language</b>	Accept language header de la petición HTTP entre PSU y el TPP.	String	OP	^.{1,50}\$ Ej: PSU-Accept-Language: es-ES
<b>PSU-User-Agent</b>	Navegador o sistema operativo de la petición HTTP entre el PSU y el TPP.	String	OP	Ej: PSU-User-Agent: Mozilla/5.0 (Windows; U; Windows NT 6.1; en-US; rv:1.9.1.5) Gecko/20091102 Firefox/3.5.5 (.NET CLR 3.5.30729)
<b>PSU-Http-Method</b>	Método HTTP usado en la interfaz entre PSU y	String	OP	Ej: PSU-Http-Method: DELETE

PSD2 – Diseño Técnico TPP

	<p>TPP. Valores permitidos:</p> <ul style="list-style-type: none"> <li>• POST</li> <li>• GET</li> <li>• PUT</li> <li>• PATCH</li> <li>• DELETE</li> </ul>			
<b>PSU-Device-ID</b>	<p>UUID (Universally Unique Identifier) para un dispositivo.</p> <p>El UUID identifica al dispositivo o a una instalación de una aplicación en un dispositivo. Este ID no debe ser modificado hasta la desinstalación de la aplicación del dispositivo.</p>	String	OP	<p><b>UUID</b></p> <p><math>\wedge[0-9a-fA-F]\{8\}-[0-9a-fA-F]\{4\}-[0-9a-fA-F]\{4\}-[0-9a-fA-F]\{4\}-[0-9a-fA-F]\{12\}\\$</math></p> <p>Ej:</p> <p>PSU-Device-ID: 5b3ab8e8-0fd5-43d2-946e-d75958b172e7</p>
<b>PSU-Geo-Location</b>	<p>Localización correspondiente a la petición HTTP entre el PSU y el TPP</p>	String	OP	<p><b>RFC 2426</b></p> <p><math>\wedge\text{GEO}:[\wedge d]*.[\wedge d]*[;,:][\wedge d]*.[\wedge d]*\\$</math></p> <p>Ej:</p> <p>PSU-Geo-Location: GEO:90.023856;25.345963</p>
<b>Digest</b>	<p>Es contenido si viaja el campo Signature.</p> <p>Ver 6.1 Firma para más información.</p>	String	OB	<p><math>\wedge.\{1,100\}\\$</math></p> <p>Ej: Digest: SHA-256=NzdmZjA4YjY5M2M2NDYyMmVjOWFmMGNmYTZiNTU3MjVmNDI4NTRIMzJkYzE3ZmNmMDE3ZGFmMjhhNTc5OTU3OQ==</p>
<b>Signature</b>	<p>Firma de la petición por el TPP.</p> <p>Ver 6.1 Firma para más información.</p>	String	OB	Ver anexos
<b>TPP-Signature-Certificate</b>	<p>Certificado del TPP usado para firmar la petición, en base64.</p>	String	OB	<p><math>\wedge.\{1,5000\}\\$</math></p> <p>EJ: TPP-Signature-Certificate: MIIHgZCCBmugAwIBAg</p>

				IIZzZvBQIt0UcwDQYJ... .....KoZIhvcNAQELBQ AwSTELMAkGA1UEBhM CVVMxEzARBgNVBA
--	--	--	--	--

### Body

No se especifican datos adicionales.

### 3.7.2.2 Respuesta

#### Header

Campo	Descripción	Tipo	Oblig.	Formato
<b>X-Request-ID</b>	Identificador único de la operación asignado por el TPP y remitido a través del HUB al ASPSP.	String	OB	<b>UUID</b> ^[0-9a-fA-F]{8}-[0-9a-fA-F]{4}-[0-9a-fA-F]{4}-[0-9a-fA-F]{4}-[0-9a-fA-F]{12}\$ Ej: X-Request-ID: 1b3ab8e8-0fd5-43d2-946e-d75958b172e7

### Body

Campo	Descripción	Tipo	Oblig.	Formato
<b>cancellationIds</b>	Array de cancellationIds conectados al recurso de pago. <b>Nota:</b> obligatorio si se trata de una cancelación	Array<String>	COND	Ej: "cancellationIds": [...]
<b>psuMessage</b>	Texto enviado al TPP a través del HUB para ser mostrado al PSU.	String	OP	^. {1,512}\$ Ej: "psuMessage": "Información para PSU"
<b>tppMessages</b>	Mensaje para el TPP enviado a través del HUB.	List<TppMessage>	OP	Ej: "tppMessages": [...]

### 3.7.2.3 Ejemplos

#### Ejemplo petición

GET <https://hub.example.es/asp-name/v1/payments/sepa-credit-transfers/123-qwe-456/cancellation-authorisations>

X-Request-ID: 96201400-6ff9-11e8-adc0-fa7ae01bbebc

Authorization: Bearer 2YotnFZFEjrlzCsicMWpAA

PSU-IP-Address: 192.168.8.16

Content-Type: application/json

Date: Sun, 26 Sep 2017 15:02:48 GMT

#### Ejemplo respuesta

HTTP/1.1 200 Ok

X-Request-ID: 0ee25bf4-6ff1-11e8-adc0-fa7ae01bbebc

Date: Sun, 26 Sep 2017 15:02:47 GMT

```
{
  "cancellationIds": ["123auth456"]
}
```

### 3.7.3 Obtener el estado de SCA

Mensaje enviado por el TPP al ASPSP a través del Hub para solicitar el estado SCA de un sub-recurso de autorización.

#### 3.7.3.1 Petición

##### Endpoint en caso de Consentimiento de Confirmación de Fondos

GET {provider}/{aspsp}/v2/consents/confirmation-of-funds/{consentId}/authorisations/{authorisationId}

##### Endpoint en caso de Cancelación de Pago

GET {provider}/{aspsp}/v1/{payment-service}/{payment-product}/{paymentId}/cancellation-authorisations/{cancellationId}

#### Path

Campo	Descripción	Tipo	Oblig.	Formato
provider	URL del Hub donde se publica el servicio.	String	OB	Ej: hub.example.es

<b>aspsp</b>	Nombre del ASPSP al que desea realizar la petición.	String	OB	Ej:aspsp-name
<b>payment-service</b>	Posibles valores son: <ul style="list-style-type: none"> <li>• payments</li> <li>• periodic-payments</li> </ul>	String	COND	Ej: {provider}/v1/payments
<b>payment-product</b>	Producto de pago a usar. Lista de productos soportados: <ul style="list-style-type: none"> <li>• sepa-credit-transfers</li> <li>• cross-border-credit-transfers</li> </ul>	String	COND	Ej: {provider}/v1/payments/sepa-credit-transfers/
<b>paymentId, consentId</b>	Identificador del recurso que referencia a la iniciación de pago o consentimiento	String	OB	^.{1,36}\$ Ej:123-qwe-456
<b>authorisationId</b>	Identificador del sub-recurso asociado al consentimiento.	String	COND	^.{1,36}\$
<b>cancellationId</b>	Identificador del sub-recurso asociado a la cancelación de pago.	String	COND	^.{1,36}\$

### Query parameters

No se especifican campos adicionales.

### Header

Campo	Descripción	Tipo	Oblig.	Formato
<b>X-Request-ID</b>	Identificador único de la operación asignado por el TPP y remitido a través del HUB al ASPSP	String	OB	<b>UUID</b> ^[0-9a-fA-F]{8}-[0-9a-fA-F]{4}-[0-9a-fA-F]{4}-[0-9a-fA-F]{4}-[0-9a-fA-F]{12}\$ Ej: X-Request-ID: 1b3ab8e8-0fd5-43d2-946e-d75958b172e7
<b>Authorization</b>	Bearer Token. Obtenido en una autenticación previa	String	OB	Ej: Authorization: Bearer 2YotnFZFEjr1zCsicMWp

	sobre OAuth2.			AA
<b>PSU-IP-Address</b>	Dirección IP de la petición HTTP entre el PSU y el TPP.	String	OP	^[0-9]{1,3}\.[0-9]{1,3}\.[0-9]{1,3}.\$ Ej: PSU-IP-Address: 192.168.16.5
<b>PSU-IP-Port</b>	Puerto IP de la petición HTTP entre el PSU y el TPP si está disponible.	String	OP	^\d{1,5}\$ Ej: PSU-IP-Port: 443
<b>PSU-Accept</b>	Accept header de la petición HTTP entre PSU y el TPP.	String	OP	^{1,50}\$ Ej: PSU-Accept: application/json
<b>PSU-Accept-Charset</b>	Accept charset header de la petición HTTP entre PSU y el TPP.	String	OP	^{1,50}\$ Ej: PSU-Accept-Charset: utf-8
<b>PSU-Accept-Encoding</b>	Accept encoding header de la petición HTTP entre PSU y el TPP.	String	OP	^{1,50}\$ Ej: PSU-Accept-Encoding: gzip
<b>PSU-Accept-Language</b>	Accept language header de la petición HTTP entre PSU y el TPP.	String	OP	^{1,50}\$ Ej: PSU-Accept-Language: es-ES
<b>PSU-User-Agent</b>	Navegador o sistema operativo de la petición HTTP entre el PSU y el TPP.	String	OP	Ej: PSU-User-Agent: Mozilla/5.0 (Windows; U; Windows NT 6.1; en-US; rv:1.9.1.5) Gecko/20091102 Firefox/3.5.5 (.NET CLR 3.5.30729)
<b>PSU-Http-Method</b>	Método HTTP usado en la interfaz entre PSU y TPP. Valores permitidos: <ul style="list-style-type: none"> <li>• POST</li> <li>• GET</li> <li>• PUT</li> <li>• PATCH</li> <li>• DELETE</li> </ul>	String	OP	Ej: PSU-Http-Method: GET



<b>PSU-Device-ID</b>	<p>UUID (Universally Unique Identifier) para un dispositivo.</p> <p>El UUID identifica al dispositivo o a una instalación de una aplicación en un dispositivo. Este ID no debe ser modificado hasta la desinstalación de la aplicación del dispositivo.</p>	String	OP	<p><b>UUID</b></p> <p><math>^{\wedge}[0-9a-fA-F]\{8\}-[0-9a-fA-F]\{4\}-[0-9a-fA-F]\{4\}-[0-9a-fA-F]\{4\}-[0-9a-fA-F]\{12\}\\$</math></p> <p>Ej: PSU-Device-ID: 5b3ab8e8-0fd5-43d2-946e-d75958b172e7</p>
<b>PSU-Geo-Location</b>	<p>Localización correspondiente a la petición HTTP entre el PSU y el TPP</p>	String	OP	<p><b>RFC 2426</b></p> <p><math>^{\wedge}\text{GEO}:[\backslash\text{d}]*.[\backslash\text{d}]*[,;][\backslash\text{d}]*.[\backslash\text{d}]*\\$</math></p> <p>Ej: PSU-Geo-Location: GEO:90.023856;25.345963</p>
<b>Digest</b>	<p>Es contenido si viaja el campo Signature.</p> <p>Ver 6.1 Firma para más información.</p>	String	OB	<p><math>^{\wedge}.\{1,100\}\\$</math></p> <p>Ej: Digest: SHA-256=NzdmZjA4YjY5M2M2NDYyMmVjOWFmMGNmYTZiNTU3MjVmNDI4NTRIMzJkYzE3ZmNmMDE3ZGFmMjhhNTc5OTU3OQ==</p>
<b>Signature</b>	<p>Firma de la petición por el TPP.</p> <p>Ver 6.1 Firma para más información.</p>	String	OB	Ver anexos
<b>TPP-Signature-Certificate</b>	<p>Certificado del TPP usado para firmar la petición, en base64.</p>	String	OB	<p><math>^{\wedge}.\{1,5000\}\\$</math></p> <p>EJ: TPP-Signature-Certificate: MIIHgzCCBmugAwIBAgIIZzZvBQlt0UcwDQYJ... .....KoZIHvcNAQELBQAwSTELMAkGA1UEBhM CVVMxEzARBgNVBA</p>

### Body

No se especifican datos adicionales.

### 3.7.3.2 Respuesta

#### Header

Campo	Descripción	Tipo	Oblig.	Formato
<b>X-Request-ID</b>	Identificador único de la operación asignado por el TPP y remitido a través del HUB al ASPSP.	String	OB	<b>UUID</b> $^{[0-9a-fA-F]\{8\}-[0-9a-fA-F]\{4\}-[0-9a-fA-F]\{4\}-[0-9a-fA-F]\{4\}-[0-9a-fA-F]\{12\}}\$$ Ej: X-Request-ID: 1b3ab8e8-0fd5-43d2-946e-d75958b172e7

#### Body

Campo	Descripción	Tipo	Oblig.	Formato
<b>scaStatus</b>	Estado SCA	String	OB	Ej: "scaStatus": "finalised"
<b>psuMessage</b>	Texto enviado al TPP a través del HUB para ser mostrado al PSU.	String	OP	$^{\{1,512\}}\$$ Ej: "psuMessage": "Información para PSU"
<b>tppMessages</b>	Mensaje para el TPP enviado a través del HUB.	List<TppMessage>	OP	Ej: "tppMessages": [...]

### 3.7.3.3 Ejemplos

#### Ejemplo petición

GET <https://hub.example.es/aspsp-name/v1/payments/sepa-credit-transfers/123-qwe-456/cancellation-authorisations/123asd456>

X-Request-ID: 96201400-6ff9-11e8-adc0-fa7ae01bbebc

Authorization: Bearer 2YotnFZFEjrlzCsicMWpAA

PSU-IP-Address: 192.168.8.16

PSU-IP-Port: 443

PSU-Accept: application/json

PSU-Accept-Charset: utf-8

---

## **PSD2 – Diseño Técnico TPP**

```
PSU-Accept-Encoding: gzip
PSU-Accept-Language: es-ES
PSU-User-Agent: Mozilla/5.0 (Windows NT 10.0; WOW64; rv:54.0)
Gecko/20100101 Firefox/54.0
PSU-Http-Method: GET
PSU-Device-ID: f8b3feda-6fe3-11e8-adc0-fa7ae01bbebc
PSU-GEO-Location: GEO:12.526347;54.649862
Date: Sun, 26 Sep 2017 15:02:48 GMT
```

### **Ejemplo respuesta**

```
HTTP/1.1 200 Ok
X-Request-ID: 96201400-6ff9-11e8-adc0-fa7ae01bbebc
Date: Sun, 26 Sep 2017 15:02:50 GMT
Content-Type: application/json
{
  "scaStatus": "finalised"
}
```

## 4. DESCRIPCIÓN SERVICIOS VALOR AÑADIDO

### 4.1 Servicio ASPSPs disponibles

Este mensaje es enviado por el TPP hacia el HUB para recibir la información acerca de que ASPSP están disponibles en el sistema.

#### 4.1.1 Petición

##### Endpoint

GET {provider}/v1/sva/aspsps

##### Path

Campo	Descripción	Tipo	Oblig.	Formato
<b>provider</b>	URL del HUB donde se publica el servicio.	String	OB	Ej: www.hub.com

##### Header

Campo	Descripción	Tipo	Oblig.	Formato
<b>X-Request-ID</b>	Identificador único de la operación asignado por el TPP.	String	OB	<b>UUID</b> ^[0-9a-fA-F]{8}-[0-9a-fA-F]{4}-[0-9a-fA-F]{4}-[0-9a-fA-F]{4}-[0-9a-fA-F]{12}\$ Ej: X-Request-ID: 1b3ab8e8-0fd5-43d2-946e-d75958b172e7
<b>Digest</b>	Es contenido si viaja el campo Signature. Ver 6.1 Firma para más información.	String	OB	Ej: Digest: SHA-256=NzdmZjA4YjY5M2M2NDYyMmVjOWFmMGNmYTZiNTU3MjVmNDI4NTRIMzJkYzE3ZmNmMDE3ZGFmMjhhNTc5OTU3OQ==
<b>Signature</b>	Firma de la petición por el TPP. Ver 6.1 Firma para más	String	OB	Ver anexos

información.				
<b>TPP-Signature-Certificate</b>	Certificado del TPP usado para firmar la petición, en base64.	String	OB	<b>eIDAS</b> EJ: TPP-Signature-Certificate: MIIHgZCCBmugAwIBAgIIZzZvBQIt0UcwDQYJ.....KoZIHv cNAQELBQAwSTELMAkGA1UE BhMCMCVVMxEzARBgNVBA

**Body**

No se especifican campos adicionales.

**4.1.2 Respuesta**

Campo	Descripción	Tipo	Oblig.	Formato
<b>aspmps</b>	Lista de ASPSP disponibles en el sistema. La lista devuelta estará compuesta por información relevante del ASPSP.	List<Aspsp>	OB	Ej: "aspmps":[]
<b>tppMessages</b>	Contiene el tipo de mensaje y el código asociado al mismo	Tppmessage	OB	Ej: "tppMessages":{ }

**4.1.3 Ejemplos**

**Ejemplo petición**

```
GET https://www.hub.com/v1/sva/aspmps
Content-Encoding: gzip
Content-Type: application/json
X-Request-ID: 29391c7e-ad88-49ec-a2ad-99ddcb1f7721
Date: Sun, 27 Oct 2017 13:15:17 GMT
```

**Ejemplo respuesta**

```
HTTP/1.1 200 Ok
{
```

---

**PSD2 – Diseño Técnico TPP**

```
"aspsps": [  
  {  
    "bic": "XXXXESMMXXX",  
    "name": "aspsp1"  
  },  
  {  
    "bic": "YYYYESMMXXX",  
    "name": "aspsp2"  
  }  
]  
}
```

## 4.2 SVA: inicio de pago con listado de cuentas disponibles para PISP

Este servicio permite al TPP la realización de un inicio de un pago sin informar la cuenta del ordenante "debtorAccount" y proporciona el listado de cuentas durante el flujo SCA para que el PSU seleccione una.

Este servicio de valor complementa el API de pagos y hace uso de los servicios CORE para:

- Obtener estado del pago
- Recuperar información del inicio de pago
- Cancelar inicio de pago

### 4.2.1 Realización de inicio de pago

Este mensaje es enviado por el TPP hacia el Hub para la realización de inicio de un pago sin informar la cuenta del ordenante.

#### 4.2.1.1 Petición

##### Endpoint

POST {provider}/{aspsp}/v1/sva/payments/{payment-product}

##### Path

Campo	Descripción	Tipo	Oblig.	Formato
<b>provider</b>	URL del HUB donde se publica el servicio.	String	OB	Ej: www.hub.com
<b>aspsp</b>	Nombre del ASPSP al que desea realizar la petición.	String	OB	Ej:aspsp-name
<b>payment-product</b>	Producto de pago a usar. Lista de productos soportados: <ul style="list-style-type: none"> <li>• sepa-credit-transfers</li> <li>• target-2-payments</li> <li>• cross-border-credit-transfers</li> </ul>	String	OB	Ej: {provider}/{aspsp}/v1/payments/sepa-credit-transfers/

##### Header

Campo	Descripción	Tipo	Oblig.	Formato
<b>Content-Type</b>	Valor: application/json	String	OB	Content-Type: application/json

				<b>UUID</b>
<b>X-Request-ID</b>	Identificador único de la operación asignado por el TPP.	String	OB	$^{[0-9a-fA-F]\{8\}-[0-9a-fA-F]\{4\}-[0-9a-fA-F]\{4\}-[0-9a-fA-F]\{4\}-[0-9a-fA-F]\{12\}}\$$ Ej: X-Request-ID: 1b3ab8e8-0fd5-43d2-946e-d75958b172e7
<b>Authorization</b>	Bearer Token. Obtenido en una autenticación previa sobre OAuth2.	String	OB	Ej: Authorization: Bearer 2YotnFZFEjr1zCsicMWpAA
<b>Consent-ID</b>	Este dato es contenido si la transacción de inicio de pago forma parte de una sesión (combinación de AIS/PIS). Contendrá el consentId del consentimiento AIS que se realizó previo al inicio de pago.	String	OP	$^{\{1,36\}}\$$ Ej: Consent-ID: 7890-asdf-4321
<b>PSU-IP-Address</b>	Dirección IP de la petición HTTP entre el PSU y el TPP.  Si no está disponible, el TPP debe usar la dirección IP usada por el TPP cuando envía esta petición.	String	OB	$^{[0-9]\{1,3\}\. [0-9]\{1,3\}\. [0-9]\{1,3\}\. [0-9]\{1,3\}}\$$ Ej: PSU-IP-Address: 192.168.16.5
<b>PSU-IP-Port</b>	Puerto IP de la petición HTTP entre el PSU y el TPP si está disponible.	String	OP	$^{\d\{1,5\}}\$$ Ej: PSU-IP-Port: 443
<b>PSU-Accept</b>	Accept header de la petición HTTP entre PSU y el TPP.	String	OP	$^{\{1,50\}}\$$ Ej: PSU-Accept: application/json
<b>PSU-Accept-Charset</b>	Accept charset header de la petición HTTP entre PSU y el TPP.	String	OP	$^{\{1,50\}}\$$ Ej: PSU-Accept-Charset: utf-8



<b>PSU-Accept-Encoding</b>	Accept encoding header de la petición HTTP entre PSU y el TPP.	String	OP	$\text{^\{1,50\}\$}$ Ej: PSU-Accept-Encoding: gzip
<b>PSU-Accept-Language</b>	Accept language header de la petición HTTP entre PSU y el TPP.	String	OP	$\text{^\{1,50\}\$}$ Ej: PSU-Accept-Language: es-ES
<b>PSU-User-Agent</b>	Navegador o sistema operativo de la petición HTTP entre el PSU y el TPP.	String	OP	Ej: PSU-User-Agent: Mozilla/5.0 (Windows; U; Windows NT 6.1; en-US; rv:1.9.1.5) Gecko/20091102 Firefox/3.5.5 (.NET CLR 3.5.30729)
<b>PSU-Http-Method</b>	Método HTTP usado en la interfaz entre PSU y TPP. Valores permitidos: <ul style="list-style-type: none"> <li>• POST</li> <li>• GET</li> <li>• PUT</li> <li>• PATCH</li> <li>• DELETE</li> </ul>	String	OP	Ej: PSU-Http-Method: POST
<b>PSU-Device-ID</b>	UUID (Universally Unique Identifier) para un dispositivo.  El UUID identifica al dispositivo o a una instalación de una aplicación en un dispositivo. Este ID no debe ser modificado hasta la desinstalación de la aplicación del dispositivo.	String	OP	<b>UUID</b> $\text{^\{0-9a-fA-F\}\{8\}-\{0-9a-fA-F\}\{4\}-\{0-9a-fA-F\}\{4\}-\{0-9a-fA-F\}\{4\}-\{0-9a-fA-F\}\{12\}\$}$ Ej: PSU-Device-ID: 5b3ab8e8-0fd5-43d2-946e-d75958b172e7
<b>PSU-Geo-Location</b>	Localización correspondiente a la petición HTTP entre el PSU y el TPP.	String	OP	<b>RFC 2426</b> $\text{^\{GEO:\[\\d\]*.\[\\d\]*;\[\\d\]*.\[\\d\]*\}\$}$ Ej: PSU-Geo-Location: GEO:90.023856;25.3

				45963
<b>TPP-Redirect-URI</b>	<p>URI del TPP donde el flujo de la transacción debe ser redirigido después de alguna de las fases del SCA.</p> <p>Es recomendado usar siempre este campo de cabecera.</p> <p>En el futuro, este campo podría cambiar a obligatorio.</p>	String	COND	<p>^.{1,250}\$</p> <p>Ej: TPP-Redirect-URI:"https://tpp.example.es/cb"</p>
<b>TPP-Nok-Redirect-URI</b>	<p>Si esta URI es contenida, el TPP está solicitando redirigir el flujo de la transacción a esta dirección en vez de al TPP-Redirect-URI en caso de un resultado negativo del método de SCA por redirección.</p>	String	OP	<p>^.{1,250}\$</p> <p>Ej: TPP-Nok-Redirect-URI:"https://tpp.example.es/cb/nok"</p>
<b>Digest</b>	<p>Es contenido si viaja el campo Signature.</p> <p>Ver 6.1 Firma para más información.</p>	String	OB	<p>^.{1,100}\$</p> <p>Ej: Digest: SHA-256=NzdmZjA4YjY5M2M2NDYyMmVjOWFmMGNmYTZiNTU3MjVmNDI4NTRIMzJkYzE3ZmNmMDE3ZGFmMjhhNTc5OTU3OQ==</p>
<b>Signature</b>	<p>Firma de la petición por el TPP.</p> <p>Ver 6.1 Firma para más información.</p>	String	OB	Ver anexos
<b>TPP-Signature-Certificate</b>	<p>Certificado del TPP usado para firmar la petición, en base64.</p>	String	OB	<p>^.{1,5000}\$</p> <p>EJ: TPP-Signature-Certificate: MIIHgZCCBmugAwIBAgIIZzZvBQlt0UcwDQYJ.....KoZiHvcNAQELBQAwSTELMAkGA1UEBhMCMVVMxEzA RBgNVBA</p>

## Body

Campo	Descripción	Tipo	Oblig.	Formato
<b>instructedAmount</b>	Información de la transferencia realizada.	Amount	OB	Ej: "instructedAmount": {...}
<b>creditorAccount</b>	Cuenta del beneficiario	AccountReference	OB	Ej: "creditorAccount": { "iban": "ES1111111111 1111111111" }
<b>creditorName</b>	Nombre del beneficiario	String	OB	^. {1,70}\$ Ej: "creditorName": "Nombre"
<b>creditorAgent</b>	BIC de la cuenta del beneficiario.	String	OP	^. {1,12}\$ Ej: "creditorAgent": "XSXH XSMXXX"
<b>creditorAddress</b>	Dirección del beneficiario	Address	OP	Ej: "creditorAddress": {...}
<b>remittanceInformationUnstructured</b>	Información adicional	String	OP	^. {1,140}\$ Ej: "remittanceInformationUnstructured": "Información adicional"

#### 4.2.1.2 Respuesta

##### Header

Campo	Descripción	Tipo	Oblig.	Formato
<b>Location</b>	Contiene el link al recurso generado.	String	OB	Ej: Location: /v1/payments/{payment-product}/{payment-id}
<b>X-Request-ID</b>	Identificador único de la operación asignado por el TPP.	String	OB	<b>UUID</b> ^[0-9a-fA-F]{8}-[0-9a-fA-F]{4}-[0-9a-fA-F]{4}-[0-9a-fA-F]{4}-[0-9a-fA-F]{12}\$ Ej: X-Request-ID: 1b3ab8e8-0fd5-43d2-946e-d75958b172e7

	<p>Valor devuelto si el método SCA ha sido fijado. Valores posibles:</p> <ul style="list-style-type: none"> <li>• REDIRECT</li> </ul>				
<b>ASPSP-SCA-Approach</b>	<p>El SCA basado en OAuth será tomado como REDIRECT. EMBEDDED y DECOUPLED no soportados en esta versión.</p>	String	COND	Ej: ASPSP-SCA-Approach: REDIRECT	

**Body**

Campo	Descripción	Tipo	Oblig.	Formato
<b>transactionStatus</b>	Estado de la transacción. Valores definidos en anexos en 6.4 Estados de transacción	String	OB	<b>ISO 20022</b> Ej: "transactionStatus": "RCVD"
<b>paymentId</b>	Identificador del recurso que referencia a la iniciación de pago.	String	OB	^.{1,36}\$ Ej: "paymentId": "1b3ab8e8-0fd5-43d2-946e-d75958b172e7"
<b>transactionFees</b>	Comisiones asociadas al pago.	Amount	OP	Ej: "transactionFees": {...}
<b>transactionFeeIndicator</b>	Si es igual a "true", la transacción implicará una comisión según el ASPSP o según lo acordado entre ASPSP y PSU. Si es igual a "false",	Boolean		Ej: "transactionFeeIndicator": true

	la transacción no implicará ninguna comisión adicional para el PSU.			
<b>_links</b>	<p>Lista de hipervínculos para ser reconocidos por el TPP. Tipos soportados en esta respuesta:</p> <ul style="list-style-type: none"> <li>scaRedirect: en caso de SCA por redirección. Link donde el navegador del PSU debe ser redireccionado por el TPP.</li> <li>self: link al recurso de inicio de pago creado por esta petición.</li> <li>status: link para recuperar el estado de la transacción del inicio de pago.</li> </ul>	Links	OB	Ej: "_links": {...}
<b>psuMessage</b>	Texto a mostrar al PSU.	String	OP	$\wedge.\{1,512\}\$$ Ej: "psuMessage": "Información para PSU"
<b>tppMessages</b>	Mensaje para el TPP	List<Tpp Message >	OP	Ej: "tppMessages": [...]

### 4.2.1.3 Ejemplos

#### Ejemplo petición

POST <https://www.hub.com/aspsp-name/v1/sva/payments/sepa-credit-transfers>

---

## **PSD2 – Diseño Técnico TPP**

```
Content-Encoding: gzip
Content-Type: application/json
X-Request-ID: 10391c7e-ad88-49ec-a2ad-00aacb1f6541
Authorization: Bearer 2YotnFZFEjrlzCsicMWpAA
PSU-IP-Address: 192.168.8.16
PSU-IP-Port: 443
PSU-Accept: application/json
PSU-Accept-Charset: utf-8
PSU-Accept-Encoding: gzip
PSU-Accept-Language: es-ES
PSU-User-Agent: Mozilla/5.0 (Windows NT 10.0; WOW64; rv:54.0)
Gecko/20100101 Firefox/54.0
PSU-Http-Method: POST
PSU-Device-ID: f8b3feda-6fe3-11e8-adc0-fa7ae01bbebc
PSU-GEO-Location: GEO:12.526347;54.649862
TPP-Redirect-URI: https://www.tpp.com/cb
TPP-Nok-Redirect-URI: https://www.tpp.com/cb/nok
Date: Sun, 26 Sep 2017 15:02:37 GMT
{
  "instructedAmount": {
    "currency": "EUR",
    "amount": "153.50"
  },
  "creditorAccount": {
    "iban": "ES22222222222222222222222222222222"
  },
  "creditorName": "Nombre123",
  "remittanceInformationUnstructured": "Información adicional"
}
```

### **Ejemplo respuesta**

```
HTTP/1.1 201 Created
X-Request-ID: 10391c7e-ad88-49ec-a2ad-00aacb1f6541
ASPSP-SCA-Approach: REDIRECT
Date: Sun, 26 Sep 2017 15:02:43 GMT
```

---

**PSD2 – Diseño Técnico TPP**

Location: </v1/payments/sepa-credit-transfers/1234-qwer-5678>

```
{
  "transactionStatus": "RCVD",
  "paymentId": "123-qwe-456",
  "_links": {
    "scaRedirect": {
      "href": "https://www.hub.com/aspsp-name/authorize"
    },
    "self": {
      "href": "/v1/payments/sepa-credit-transfers/123-qwe-456",
      "status": {
        "href": "/v1/payments/sepa-credit-transfers/123-qwe-456/status"
      }
    }
  }
}
```

## 5. DEFINICIÓN DE TIPOS DE DATOS COMPUESTOS

A continuación, se definen los tipos de datos compuestos utilizados en las peticiones y respuestas del sistema.

### 5.1 AccountAccess

Campo	Descripción	Tipo	Oblig.	Formato
<b>accounts</b>	Indica las cuentas sobre las que pedir información detallada.	List<AccountReference>	OP	Ej: "accounts": [...]
<b>balances</b>	Indica las cuentas sobre las que pedir balances.	List<AccountReference>	OP	Ej: "balances": [...]
<b>transactions</b>	Indica las cuentas sobre las que pedir transacciones.	List<AccountReference>	OP	Ej: "transactions": [...]
<b>availableAccounts</b>	Solo el valor "allAccounts" admitido	String	OP	Ej: "availableAccounts": "allAccounts"
<b>availableAccountsWithBalances</b>	Solo el valor "allAccounts" admitido	String	OP	Ej: "availableAccountsWithBalances": "allAccounts"
<b>allPsd2</b>	Solo el valor "allAccounts" admitido	String	OP	Ej: "allPsd2": "allAccounts"

### 5.2 AccountDetails

Campo	Descripción	Tipo	Oblig.	Formato
<b>resourceId</b>	Identificador de la cuenta a ser usado en el PATH cuando se solicitan datos sobre una cuenta dedicada.	String	COND	^. {1,100}\$ Ej: "resourceId": "3dc3d5b3702348489853f5400a64e80f"
<b>iban</b>	IBAN de la cuenta	String	OP	Ej: "iban": "ES11111111111111111111"



<b>currency</b>	Tipo de moneda de la cuenta.	String	OB	<b>ISO 4217</b> Ej: "currency": "EUR"
<b>ownerName</b>	Nombre del propietario legal de la cuenta (en este caso, el nombre del PSU conectado. Para una cuenta corporativa, el nombre corporativo se usará en este campo.	String	OP	^. {1,140}\$ Ej: "ownerName": "Heike Mustermann"
<b>name</b>	Nombre dado por el banco o el PSU a la cuenta en la banca online.	String	OP	^. {1,35}\$ Ej: "name": "Nombre"
<b>cashAccount Type</b>	Especifica la naturaleza o el uso de la cuenta.	String	OP	<b>ExternalCashAccount Type1Code de ISO 20022</b> Ej: "cashAccountType": "CACC"
<b>bic</b>	BIC de la cuenta.	String	OP	^. {1,12}\$ Ej: "bic": "XSXHXSMXXX"
<b>balances</b>	Balances de la cuenta.	List<Balance>	COND	"balances": [...]
<b>_links</b>	Enlaces a la cuenta para recuperar información de balances y/o transacciones de la cuenta. Links soportados solo cuando se ha dado el consentimiento correspondiente a la cuenta.	Links	OP	Ej: "links": {...}

### 5.3 AccountReference

Campo	Descripción	Tipo	Oblig.	Formato
-------	-------------	------	--------	---------

<b>iban</b>	IBAN de la cuenta	String	COND	Ej: "iban":"ES1111111111 1111111111"
<b>currency</b>	Tipo de moneda.	String	OP	<b>ISO 4217</b> Ej: "currency":"EUR"

## 5.4 AccountReport

Campo	Descripción	Tipo	Oblig.	Formato
<b>booked</b>	Últimas transacciones (anotaciones) conocidas de la cuenta. Debe ser incluido si el parámetro bookingStatus está establecido a "booked" o "both".	List<Trans actions>	COND	Ej: "booked":[{}]
<b>_links</b>	Los siguientes links se aceptan en este objeto: <ul style="list-style-type: none"> <li>• account (OB)</li> <li>• first (OP)</li> <li>• next (OP)</li> <li>• previous (OP)</li> <li>• last (OP)</li> </ul>	Links	OB	Ej: "_links":[{}]

## 5.5 Address

Campo	Descripción	Tipo	Oblig.	Formato
<b>street</b>	Calle	String	OP	^.{1,70}\$ Ej: "street":"Ejemplo de calle"
<b>buildingNumber</b>	Número	String	OP	Ej: "buildingNumber":"5"
<b>city</b>	Ciudad	String	OP	Ej: "city":"Córdoba"
<b>postalCode</b>	Código postal	String	OP	Ej: "postalCode":"14100"

<b>country</b>	Código de país	String	OB	<b>ISO 3166</b> Ej: "country": "ES"
----------------	----------------	--------	----	--

## 5.6 Amount

Campo	Descripción	Tipo	Oblig.	Formato
<b>currency</b>	Moneda del importe.	String	OB	<b>ISO 4217</b> Ej: "currency": "EUR"
<b>amount</b>	Cantidad del importe. El separador decimal es el punto.	String	OB	<b>ISO 4217</b> Ej: "amount": "500.00"

## 5.7 AuthenticationObject

Campo	Descripción	Tipo	Oblig.	Formato
<b>authenticationType</b>	Tipo del método de autenticación. Valores posibles: • SMS_OTP  Ver anexo 6.6 Tipos de autenticación para más información.	String	OB	Ej: "authenticationType": "SMS_OTP"
<b>authenticationVersion</b>	Versión de la herramienta asociada al authenticationType.	String	COND	Ej: "authenticationVersion": "1.0"
<b>authenticationMethodId</b>	Id del método de autenticación proporcionado por el ASPSP.	String	OB	^.{1,35}\$
<b>name</b>	Nombre del método de autenticación definido por el PSU en la banca online del ASPSP.  Alternativamente podría ser una descripción	String	OB	Ej: "name": "SMS OTP al teléfono 666777888"

	proporcionada por el ASPSP.  Si el TPP lo tiene disponible, debe presentarlo al PSU.		
<b>explanatio n</b>	Información detallada acerca del método SCA para el PSU	String	OP

## 5.8 Aspsp

Campo	Descripción	Tipo	Oblig.	Formato
<b>bic</b>	Código BIC del ASPSP.	String	OB	Ej: "bic": "XXXXXXXXXXXX"
<b>name</b>	Nombre del ASPSP	String	OP	Ej: "name": "Nombre ASPSP"

## 5.9 Balance

Campo	Descripción	Tipo	Oblig.	Formato
<b>balanceAmount</b>	Importe y moneda del balance	Amount	OB	Ej: "balanceAmount": {...}
<b>balanceType</b>	Tipo del balance. Valores soportados en anexo 6.7 Tipos de balances	String	OB	Ej: "balanceType": "closingBooked"

## 5.10 ExchangeRate

Campo	Descripción	Tipo	Oblig.	Formato
<b>currencyFrom</b>	Moneda origen	String	OB	Ej: "currencyFrom": "USD"
<b>rate</b>	Define la tarifa de intercambio. Ej: currencyFrom=USD, currencyTo=EUR: 1USD =0.8 EUR y 0.8 es la tarifa.	String	OB	Ej: "rate": "0.8"
<b>currencyTo</b>	Moneda destino	String	OB	Ej: "currencyTo": "EUR"

o				
<b>rateDate</b>	Fecha de la tarifa	String	OB	<b>ISODateTame</b>
<b>rateContract</b>	Referencia al contrato de la tarifa	String	OP	

### 5.11 Href

Campo	Descripción	Tipo	Oblig.	Formato
<b>href</b>	Contiene un enlace a un recurso	String	OP	Ej: "href": "/v1/payments/sepa-credit-transfers/asd-1234-jkl"

### 5.12 Links

Campo	Descripción	Tipo	Oblig.	Formato
<b>scaRedirect</b>	URL utilizada para la realización de SCA, mediante redirección del navegador del PSU.	Href	OP	Ej: "scaRedirect": {...}
<b>self</b>	El enlace al recurso creado para la solicitud. Este enlace puede utilizarse posteriormente para recuperar el estado de la transacción.	Href	OP	Ej: "self": {...}
<b>status</b>	El enlace para recuperar el estado de la transacción. Por ejemplo, estado de inicio de pago.	Href	OP	Ej: "status": {...}
<b>account</b>	Link al recurso que proporciona los datos de una cuenta.	Href	OP	Ej: "account": {...}

<b>balances</b>	Link al recurso que proporciona los balances de la cuenta.	Href	OP	Ej: "balances": {...}
<b>transactions</b>	Link al recurso que proporciona las transacciones de la cuenta.	Href	OP	Ej: "transactions": {...}
<b>first</b>	Enlace de navegación para informes de cuentas paginados.	Href	OP	Ej: "first": {...}
<b>next</b>	Enlace de navegación para informes de cuentas paginados.	Href	OP	Ej: "next": {...}
<b>previous</b>	Enlace de navegación para informes de cuentas paginados.	Href	OP	Ej: "previous": {...}
<b>last</b>	Enlace de navegación para informes de cuentas paginados.	Href	OP	Ej: "last": {...}

### 5.13 PaymentExchangeRate

Campo	Descripción	Tipo	Oblig.	Formato
<b>unitCurrency</b>	Moneda en la que el tipo de intercambio es expresado en moneda extranjera. En el siguiente ejemplo 1EUR = xxxCUR, la unidad monetaria es el EUR.	String	OP	<b>ISO 4217</b> Ej: "unitCurrency": "EUR"
<b>exchangeRate</b>	Factor usado para convertir un importe en una moneda a otra. Refleja el precio en el cual una moneda fue comprada con otra moneda.	String	OP	Ej: "exchangeRate": "1.3"
<b>contractIdentification</b>	Identificación única para identificar el contrato de cambio de divisas	String	OP	Ej: "contractIdentification": "1234-qeru-23"

	Especifica el tipo usado para completar el cambio de moneda.				
<b>rateType</b>	Valores permitidos: <ul style="list-style-type: none"> <li>• SPOT</li> <li>• SALE</li> <li>• AGRD</li> </ul>	String	OP	Ej: "rateType": "SPOT"	

### 5.14 ReportExchangeRate

Campo	Descripción	Tipo	Oblig.	Formato
<b>sourceCurrency</b>	Moneda desde la que un importe será convertido en una conversión de moneda	String	OB	<b>ISO 4217</b> Ej: "sourceCurrency": "EUR"
<b>exchangeRate</b>	Factor usado para convertir un importe en una moneda a otra. Refleja el precio en el cual una moneda fue comprada con otra moneda.	String	OB	Ej: "exchangeRate": "1.3"
<b>unitCurrency</b>	Moneda en la que el tipo de intercambio es expresado en moneda extranjera. En el siguiente ejemplo 1EUR = xxxCUR, la unidad monetaria es el EUR.	String	OB	<b>ISO 4217</b> Ej: "unitCurrency": "EUR"
<b>targetCurrency</b>	Moneda en la cual un importe va a ser convertido en una conversión de moneda.	String	OB	<b>ISO 4217</b> Ej: "targetCurrency": "USD"
<b>quotationDate</b>	Fecha en que se cotiza un tipo de cambio.	String	OB	<b>ISODate</b> Ej: "quotationDate": "2019-01-24"

<b>contractId entificatio n</b>	Identificación única para identificar el contrato de cambio de divisas	String	OP	Ej: "contractIdentification": "1234-qeru-23"
---	--	--------	----	---

## 5.15 SinglePayment

Campo	Descripción	Tipo	Oblig.	Formato
<b>instructed Amount</b>	Información de la transferencia realizada.	Amount	OB	Ej: "instructedAmount": {...}
<b>debtorAcc ount</b>	Cuenta del ordenante. <b>Nota:</b> este campo puede ser opcional en algunos servicios tales como bulk.	Account Referenc e	OB	Ej: "debtorAccount": { "iban": "ES1111111111 111111111111" }
<b>creditorAc count</b>	Cuenta del beneficiario	Account Referenc e	OB	Ej: "creditorAccount": { "iban": "ES1111111111 1111111111" }
<b>creditorNa me</b>	Nombre del beneficiario	String	OB	^. {1,70}\$ Ej: "creditorName": "Nombre"
<b>creditorAg ent</b>	BIC de la cuenta del beneficiario.  Es obligatorio para payment-product cross-border-credit-transfers.  Países no soportados: - Cuba - China - India - Emiratos Arabes - Jordania - Peru	String	OP	Ej: "creditorAgent": "XSXH XSMMXXX"
<b>creditorAd dress</b>	Dirección del beneficiario.  Es obligatorio para	Address	OP	Ej: "creditorAddress": {...}



	payment-product cross-border-credit-transfers.			
<b>chargeBearer</b>	Solo para payment-product: <ul style="list-style-type: none"> <li>target-2-payments</li> <li>cross-border-credit-transfers</li> </ul> Valores permitidos: <ul style="list-style-type: none"> <li>DEBT</li> <li>CRED</li> <li>SHAR</li> <li>SLEV</li> </ul>	String	OP	<b>ChargeBearerType1Code de ISO 20022</b> Ej: "chargeBearer": "SLEV"
<b>remittanceInformationUnstructured</b>	Información adicional. Ver anexo 6.9 Guía de buenas prácticas Campo remittanceInformationUnstructured para recomendaciones de uso.	String	OP	^.{1,140}\$ Ej: "remittanceInformationUnstructured": "Información adicional"
<b>requestedExecutionDate</b>	Fecha de ejecución solicitada para pagos futuros.	String	COND	<b>ISODate</b>
<b>requestedExecutionTime</b>	Hora de ejecución solicitada.	String	COND	<b>ISODateTime</b>

## 5.16 TppMessage

Campo	Descripción	Tipo	Oblig.	Formato
<b>category</b>	Categoría del tipo de mensaje recibido. Posibles valores: ERROR o WARNING	String	OB	Ej: "category": "ERROR"
<b>code</b>	Código de respuesta. En el anexo 6.3 Códigos de	String	OB	Ej: "code": "CONSENT_INVALID"

	retorno se listan todos los códigos de retorno por servicio.			
<b>path</b>	Path al campo referenciando el error.	String	COND	Ej: "path": "..."
<b>text</b>	Texto adicional explicativo.	String	OP	Ej: "text": "Ejemplo de texto"

## 5.17 Transactions

Campo	Descripción	Tipo	Oblig.	Formato
<b>endToEndId</b>	Identificador único end to end. En los recibos domiciliados se informa el estado de la banca online.	String	OP	^.{1,35}\$ Ej: "endToEnd": "..."
<b>mandateId</b>	Identificación del mandato. Por ejemplo, un ID de un mandato SEPA. En los recibos domiciliados se informa la referencia.	String	OP	^.{1,35}\$ Ej: "mandateId": "..."
<b>creditorId</b>	Identificación del beneficiario. Por ejemplo, un ID de beneficiario SEPA o el BIC de la cta beneficiaria.	String	OP	^.{1,35}\$ Ej: "creditorId": "..."
<b>bookingDate</b>	Fecha de anotación de la transacción	String	OP	<b>ISODate</b> "bookingDate": "2017-10-23"
<b>valueDate</b>	Fecha en la cual el asentamiento llega a estar disponible para el propietario de la cuenta en caso de un	String	OP	<b>ISODate</b> Ej: "valueDate": "2017-10-23"

PSD2 – Diseño Técnico TPP

	crédito.					
<b>transactionAmount</b>	Cantidad de la transacción	Amount	OB	Ej: "transactionAmount": [{}]		
<b>creditorName</b>	En los recibos domiciliados nombre del emisor.	String	OP	^. {1,70}\$ Ej: "creditor": "Nombre"		
<b>creditorAccount</b>	Cuenta del beneficiario.	AccountReference	COND	Ej: "creditorAccount": {...}		
<b>debtorName</b>	Nombre del ordenante si la transacción es un abono. En los recibos domiciliados nombre del titular.	String	OP	^. {1,70}\$ Ej: "debtor": "Nombre"		
<b>debtorAccount</b>	Cuenta del ordenante. En los recibos domiciliados cuenta de domiciliación.	AccountReference	COND	Ej: "debtorAccount": {...}		
<b>remittanceInformationUnstructured</b>	Campo que incluye el concepto de la operación.	String	OP	^. {1,140}\$ Ej: "remittanceInformationUnstructured": "Información adicional"		
<b>remittanceInformationStructured</b>	Domiciliación original (recibos domiciliados)	String	OP	^. {1,140}\$ Ej: "remittanceInformationStructured": "Ref. 12344567"		
<b>purposeCode</b>	ExternalPurpose1Code ISO 20022	String	OP	<b>ExternalPurpose1Code de ISO 20022</b>		
<b>bankTransactionCode</b>	Código de transacción bancaria como es usado por los ASPSP en el formato ISO 20022	String	OP	<b>ExternalBankTransactionDomain1Code</b>		
<b>proprietaryBankTransactionCode</b>	En el caso de recibos la Fecha Limite	String	OP	^. {1,35}\$		

---

**PSD2 – Diseño Técnico TPP**

**e**

## 6. ANEXOS

### 6.1 Firma

#### 6.1.1 Requerimientos de la firma

La estructura del campo "Signature" de la cabecera de las peticiones debe presentar la siguiente estructura:

Elemento	Tipo	Oblig.	Requerimientos	Requerimientos adicionales
<b>keyId</b>	String	OB	Es una cadena que el HUB puede usar para buscar el componente que necesita para validar la firma.	Número de serie del certificado del TPP incluido en "TPP-Signature-Certificate". Debe estar formateado como sigue: KeyId="SN=XXX,CA=YYYYYYYYYYYYYYYY" Donde "XXX" es el número de serie del certificado en codificación hexadecimal y "YYYYYYYYYYYYYYYY" es el "Distinguished Name" completo de la autoridad certificadora.
<b>Algorithm-ID</b>	String	OB	Es usado para especificar el algoritmo utilizado para la generación de la firma.	El algoritmo debe identificar al mismo algoritmo para la firma que el que se presenta en el certificado de la petición. Debe identificar SHA-256 o SHA-512.
<b>Headers</b>	String	OP	Es usado para especificar la lista de cabeceras HTTP incluidas cuando se genera la firma para el mensaje. Si se especifica, debe ser una lista entre comillas y en minúscula, separados por un	Los campos a firmar obligatorios son: <ul style="list-style-type: none"> <li>• digest</li> <li>• x-request-id</li> </ul> Condicionalmente, si viajan y son soportados, puede incluir: <ul style="list-style-type: none"> <li>• psu-id</li> <li>• psu-corporate-id</li> </ul>

			<p>espacio en blanco. Si no se especifica se debe entender que se ha especificado solo un valor. Dicho valor especificado es el atributo "Date" del encabezado de la petición.</p> <p>El orden de los atributos es importante y debe ser el mismo que el orden especificado en la lista de cabeceras HTTP especificadas en este campo.</p>	<ul style="list-style-type: none"> <li>• tpp-redirect-uri</li> </ul>
<b>Signature</b>	String	OB	<p>El parámetro "signature" debe ir en Base64 SEGÚN RFC 4648.</p> <p>El TPP usa el algoritmo y los parámetros de la cabecera a firmar para formar la cadena a firmar. La cadena a firmar es firmada con la keyId y el algoritmo correspondiente. El contenido debe ir en Base64.</p>	No hay requerimientos adicionales.

### 6.1.2 Ejemplo

La siguiente petición necesita que se le incluya la firma:

POST <https://www.hub.com/laboralkutxa/v1/payments/sepa-credit-transfers>

Content-Encoding: gzip

Content-Type: application/json

X-Request-ID: 10391c7e-ad88-49ec-a2ad-00aacb1f6541

PSU-IP-Address: 192.168.8.16

PSU-IP-Port: 443

PSU-Accept: application/json

PSU-Accept-Charset: utf-8

PSU-Accept-Encoding: gzip

---

## PSD2 – Diseño Técnico TPP

```
PSU-Accept-Language: es-ES
PSU-User-Agent: Mozilla/5.0 (Windows NT 10.0; WOW64; rv:54.0)
Gecko/20100101 Firefox/54.0
PSU-Http-Method: POST
PSU-Device-ID: f8b3feda-6fe3-11e8-adc0-fa7ae01bbebc
PSU-GEO-Location: GEO:12.526347;54.649862
TPP-Redirect-Preferred: true
TPP-Redirect-URI: https://www.tpp.com/cb
TPP-Nok-Redirect-URI: https://www.tpp.com/cb/nok
Date: Sun, 26 Sep 2017 15:02:37 GMT
{
  "instructedAmount": {
    "currency": "EUR",
    "amount": "153.50"
  },
  "debtorAccount": {
    "iban": "ES1111111111111111111111"
  },
  "creditorAccount": {
    "iban": "ES2222222222222222222222"
  },
  "creditorName": "Nombre123",
  "remittanceInformationUnstructured": "Información adicional"
}
```

El valor en SHA-256 del body es:

F6C28E5BF8BB85D8D8AF14DEA05FE4BE1BEC20277916AF86EC63E24DABE38388

En base64 quedaría en:

RjZDMjhFNUJGOEJCODVEOEQ4QUYxNERFQTA1RkU0QkUxQkVDMjAyNzc5MTZBRjg2RUM2M0UyNERBQkUzODM4OA==

Tras realizar el proceso de firma la petición de inicio de pago.

POST <https://www.hub.com/laboralkutxa/v1/payments/sepa-credit-transfers>

Content-Encoding: gzip

**PSD2 – Diseño Técnico TPP**

```
Content-Type: application/json
X-Request-ID: 10391c7e-ad88-49ec-a2ad-00aacb1f6541
PSU-IP-Address: 192.168.8.16
PSU-IP-Port: 443
PSU-Accept: application/json
PSU-Accept-Charset: utf-8
PSU-Accept-Encoding: gzip
PSU-Accept-Language: es-ES
PSU-User-Agent: Mozilla/5.0 (Windows NT 10.0; WOW64; rv:54.0)
Gecko/20100101 Firefox/54.0
PSU-Http-Method: POST
PSU-Device-ID: f8b3feda-6fe3-11e8-adc0-fa7ae01bbebc
PSU-GEO-Location: GEO:12.526347;54.649862
TPP-Redirect-Preferred: true
TPP-Redirect-URI: https://www.tpp.com/cb
TPP-Nok-Redirect-URI: https://www.tpp.com/cb/nok
Digest: SHA-256=
RERFMUU0MTIxRDRCQTNEQjRFOUZFMzNBNDVGQkJCMEE1RjI0MDk4REMzOUNFRUVBM0EyNU
MxQTAzMjIzMTUzQg==
Signature: keyId="SN=9FA1,CA=CN=D-TRUST%20CA%202-1%202015,O=D-Trust%20GmbH,C=DE",algorithm="rsa-sha256", headers="digest x-request-id tpp-redirect-uri", signature="Base64 (RSA-SHA256 (signing string))"
TPP-Signature-Certificate: TPP's_eIDAS_Certificate
Date: Sun, 26 Sep 2017 15:02:37 GMT
{
  "instructedAmount": {
    "currency": "EUR",
    "amount": "153.50"
  },
  "debtorAccount": {
    "iban": "ES11111111111111111111111111111111"
  },
  "creditorAccount": {
    "iban": "ES22222222222222222222222222222222"
  },
  "creditorName": "Nombre123",
  "remittanceInformationUnstructured": "Información adicional"
}
```



}

Donde signing string se refiere a:

Digest: RjZDMjhFNUJGOEJCODVEOEQ4QUYxNERFQTA1RkU0QkUxQkVDMjAyNzc5MTZBRjg2RUM2M0UyNERBQkUzODM4OA== SHA-256=

X-Request-ID: 10391c7e-ad88-49ec-a2ad-00aacb1f6541

Date: Sun, 26 Sep 2017 15:02:37 GMT

TPP-Redirect-URI: https://www.tpp.com/cb

## 6.2 Códigos de respuesta HTTP

Los códigos HTTP seguidos por esta especificación y sus usos son los siguientes:

Código HTTP	Descripción
<b>200 OK</b>	<ul style="list-style-type: none"> <li>• Código de respuesta para peticiones PUT y GET</li> <li>• Este código es permitido si la petición fue repetida debido a un time-out. La respuesta puede ser un 200 o 201 dependiendo de la implementación del ASPSP</li> <li>• La petición POST de FCS también permite retornar un 200 puesto que no se crea un nuevo recurso.</li> <li>• Código de respuesta para peticiones DELETE cuando la petición ha sido realizada correctamente y no es requerida autorización.</li> </ul>
<b>201 Created</b>	Código de respuesta para peticiones POST donde un nuevo recurso ha sido creado correctamente.
<b>202 Accepted</b>	Código de respuesta para peticiones DELETE cuando un recurso de pago puede ser cancelado pero que requiere autorización de la cancelación por parte del PSU.
<b>204 No Content</b>	<p>Código de respuesta para peticiones DELETE donde el recurso de consentimiento ha sido borrado correctamente. El código indica que la respuesta fue realizada, pero no es devuelto ningún contenido.</p> <p>También usado en peticiones DELETE de un inicio de pago donde no es necesaria autenticación.</p>
<b>400 Bad Request</b>	Ocurrió un error de validación. Este código cubre errores de sintaxis en las peticiones o datos incorrectos en el payload.
<b>401 Unauthorized</b>	El TPP o el PSU no está correctamente autorizado para realizar la petición. Reintentar la petición con información de autenticación correcta.
<b>403 Forbidden</b>	Retornado si el recurso que fue referenciado en el path existe

	pero no puede ser accedido por el TPP o el PSU. Este código debe ser solamente usado para identificadores no sensibles ya que esto podría revelar que el recurso existe pero que no puede ser accedido.
<b>404 Not found</b>	Retornado si el recurso o endpoint que fue referenciado en el path existe pero no puede ser accedido por el TPP o el PSU. Cuando hay duda si un id específico en el path es sensible o no, usar este código en vez del 403.
<b>405 Method Not Allowed</b>	Este código es enviado solo cuando el método (POST, PUT, GET...) no es soportado en un endpoint específico. Código de respuesta para DELETE en caso de cancelación de pago, donde un inicio de pago no puede ser cancelado debido a razones legales u otras operacionales.
<b>406 Not Acceptable</b>	El ASPSP no puede generar el contenido que el TPP especifica en el campo de cabecera Accept
<b>408 Request Timeout</b>	El servidor está trabajando todavía correctamente, pero la petición ha alcanzado el time out.
<b>409 Conflict</b>	La petición no pudo ser completada debido a un conflicto con el estado actual del recurso referenciado.
<b>415 Unsoported Media Type</b>	El TPP ha solicitado un "media type" que el ASPSP no soporta.
<b>429 Too Many Requests</b>	El TPP ha excedido el número máximo de peticiones permitidas por el consentimiento o por la RTS
<b>500 Internal Server Error</b>	Ha ocurrido un error interno del servidor.
<b>503 Service Unavailable</b>	El servidor del ASPSP no está actualmente disponible. Generalmente es un estado temporal.

### 6.3 Códigos de retorno

Códigos de retorno permitidos y códigos de respuesta HTTP asociados.

	<b>Código HTTP</b>	<b>Código</b>	<b>Descripción</b>
<b>CERTIFICADO DE FIRMA</b>	401	CERTIFICATE_INVALID	El contenido del certificado de firma no es válido.
	401	CERTIFICATE_EXPIRED	El certificado de firma ha caducado.
	401	CERTIFICATE_BLOCKED	El certificado de firma ha sido bloqueado por el ASPSP.
	401	CERTIFICATE_REVOKED	El certificado de firma ha

		KED	sido revocado por el QTSP.
	401	CERTIFICATE_MISSING	El certificado de firma no estaba presente en la petición.
<b>FIRMA</b>	401	SIGNATURE_INVALID	La firma no es correcta.
	401	SIGNATURE_MISSING	La firma no viene en el mensaje siendo obligatoria.
<b>GENERAL</b>	400	FORMAT_ERROR	El formato de ciertos campos de la petición es erróneo. Se indicarán los campos.  Este aplica a campos del body y del header. También aplica en casos donde estas entradas se refieren a instancias de datos inexistentes o erróneas.
	400	PARAMETER_NOT_CONSISTENT	Parámetros enviados por el TPP no son consistentes.  Solo aplica para query parameters.
	400	PARAMETER_NOT_SUPPORTED	El parámetro no es soportado por el ASPSP. Solo será usado en aquellos parámetros cuyo soporte es opcional para el ASPSP.
	401	PSU_CREDENTIALS_INVALID	El PSU-ID no está relacionado con el ASPSP o está bloqueado, o la contraseña o el OTP fue incorrecto.
	400 (payload) 405 (método HTTP)	SERVICE_INVALID	El servicio solicitado no es válido para el recurso indicado o los datos enviados.
	403	SERVICE_BLOCKED	El servicio no está disponible para el PSU debido a un bloqueo del canal por el ASPSP.
	401	CORPORATE_ID_INV	El PSU-Corporate-ID no ha

	ALID	podido relacionado en los sistemas del ASPSP.
403 (si recurso en path) 400 (si recurso en payload)	CONSENT_UNKNOWN	El Consent-ID no coincide para el TPP y ASPSP que se solicitó.
401	CONSENT_INVALID	El consentimiento fue creado por el TPP, pero no es válido para el recurso/servicio solicitado. O, la definición del consentimiento no está completa o es inválida.
401	CONSENT_EXPIRED	El consentimiento fue creado por el TPP, pero ha caducado y necesita ser renovado.
401	TOKEN_UNKNOWN	El token recibido es desconocido para el TPP.
401	TOKEN_INVALID	El token está asociado al TPP, pero no es válido para el servicio/recurso al que intenta acceder.
401	TOKEN_EXPIRED	El token está asociado al TPP, pero ha caducado y necesita ser renovado.
404 (si account-id en path) 403 (si otro recurso en path) 400 (si va en payload)	RESOURCE_UNKNOWN	El recurso solicitado es desconocido para el TPP.
403 (si recurso en path) 400 (si recurso en payload)	RESOURCE_EXPIRED	El recurso solicitado está asociado al TPP, pero ha expirado y no volverá a estar disponible.
400	RESOURCE_BLOCKED	El recurso direccionado no es direccionable por la petición. Este puede estar bloqueado, por ejemplo,

			por una agrupación en el "signing basket".
	400	TIMESTAMP_INVALID	Timestamp no en periodo de tiempo aceptado.
	400	PERIOD_INVALID	Periodo de tiempo solicitado fuera de rango.
	400	SCA_METHOD_UNKNOWN	El método SCA seleccionado en la petición de selección de método de autenticación es desconocido o no puede ser relacionado por el ASPSP con el PSU.
	409	STATUS_INVALID	El recurso direccionado no permite autorización adicional.
<b>OAuth2</b>	302	invalid_request	La petición no está bien formada por que falten parámetros, valor no soportado, parámetros repetidos.
	302	unauthorized_client	El cliente autenticado no está autorizado para usar este tipo de autorización.
	302	access_denied	El propietario de los recursos o el servidor de autorización deniega la petición.
	302	unsupported_response_type	El servidor de autorización no soporta el método utilizado para la obtención del código de autorización.
	302	invalid_scope	El scope solicitado es inválido, desconocido o mal formado.
	302	server_error	Error 500 que no puede ser devuelto en una redirección. Se devuelve con este código.
	302	temporarily_unavailable	El servidor de autorización no es capaz de procesar la petición momentaneamente, debido a una sobrecarga temporal

			o por mantenimiento.
	400	invalid_request	La petición no está bien formada por que falten parámetros, valor no soportado, parámetros repetidos, incluye múltiples credenciales o utiliza más de un mecanismo de autenticación del cliente.
	401	invalid_client	Fallo en la autenticación del cliente.
	400	invalid_grant	La autorización proporcionada o el token de refresco es inválido, caducado, revocado, no coincide la URI de redirección, o fue emitido para otro cliente.
	400	unauthorized_client	El cliente autenticado no está autorizado para usar este tipo de autorización.
	400	unsupported_grant_type	El tipo de autorización solicitado no es soportado por el servidor de autorización.
	400	invalid_scope	El scope solicitado es inválido, desconocido, mal formado o excede lo permitido.
<b>PIS</b>	403	PRODUCT_INVALID	El producto de pago solicitado no está disponible para el PSU.
	404	PRODUCT_UNKNOWN	El producto de pago solicitado no está soportado por el ASPSP
	400	PAYMENT_FAILED	El pago falló. Por ejemplo, por razones de gestión del riesgo.
	400	EXECUTION_DATE_INVALID	La fecha de ejecución solicitada no es una fecha de ejecución válida para el ASPSP.
	405	CANCELLATION_INV	El pago direccionado no es cancelable. Por ejemplo, ha

		ALID	pasado mucho tiempo o restricciones legales.
<b>AIS</b>	401	CONSENT_INVALID	El consentimiento fue creado por el TPP, pero no es válido para el recurso/servicio solicitado. O, la definición del consentimiento no está completa o es inválida.
	400	SESSIONS_NOT_SUPPORTED	El indicador de servicio combinado no lo soporta el ASPSP al que dirige la petición.
	429	ACCESS_EXCEEDED	Los accesos a cuenta han excedido los accesos permitidos por día sin PSU presente.
	406	REQUESTED_FORMATS_INVALID	El formato solicitado en el campo Accept no se corresponde con los ofrecidos por el ASPSP.
<b>FCS</b>	400	CARD_INVALID	La numeración de la tarjeta es desconocida para el ASPSP o no está asociada al PSU.
	400	NO_PIIS_ACTIVATION	El PSU no ha activado la cuenta para que sea usada por el PIIS asociado al TPP.

#### 6.4 Estados de transacción

Código	Nombre	Descripción
<b>ACCC</b>	AcceptedSettlementCompleted	El asentamiento en la cuenta del beneficiario ha sido completado.
<b>ACCP</b>	AcceptedCustomerProfile	La comprobación previa de la validación técnica fue correcta. La comprobación del perfil del cliente también fue correcta.
<b>ACFC</b>	AcceptedFundsChecked	Además del perfil del cliente, la disponibilidad de fondos ha sido comprobada positivamente.  Nota: necesita aprobación de ISO 20022
<b>ACSC</b>	AcceptedSettlementComp	El asentamiento en la cuenta del ordenante

	leted	<p>ha sido completado.</p> <p>Uso: es usado por el primer agente (el ASPSP del ordenante a través del HUB) para informar al ordenante que la transacción ha sido completada.</p> <p>Importante: la razón de este estado es proporcionar el estado de la transacción, no para información financiera. Solo puede ser utilizado después de un acuerdo bilateral.</p>
<b>ACSP</b>	AcceptedSettlementInProcess	Los controles anteriores tales como validaciones técnicas y perfil del cliente fueron correctos y, por lo tanto, la iniciación de pago ha sido aceptada para su ejecución.
<b>ACTC</b>	AcceptedTechnicalValidation	Autenticación y validación sintáctica y semántica son correctas.
<b>ACWC</b>	AcceptedWithChange	<p>La instrucción ha sido aceptada, pero necesita un cambio, por ejemplo, fecha u otro dato no enviado.</p> <p>También para informar que un cambio ha sido aplicado, por ejemplo, sobre el inicio de pago y que la fecha de ejecución ha sido cambiada.</p>
<b>ACWP</b>	AcceptedWithoutPosting	La instrucción de pago incluida en la transferencia de crédito ha sido aceptada sin ser enviada a la cuenta del cliente beneficiario.
<b>RCVD</b>	Received	La iniciación de pago ha sido recibida por el agente (el ASPSP a través del HUB)
<b>PATC</b>	PartiallyAcceptedTechnicalCorrect	<p>Inicios de pago que han sido autorizados al menos por un PSU, pero que no han sido autorizados finalmente todavía por todos los PSU aplicables. (SCA multinivel)</p> <p>Nota: necesita aprobación de ISO 20022</p>
<b>PDNG</b>	Pending	La iniciación de pago o la transacción individual incluida en la iniciación de pago está pendiente. Verificaciones adicionales y actualizaciones del estado serán realizadas.
<b>RJCT</b>	Rejected	La iniciación de pago o la transacción individual incluida en la iniciación de pago ha sido rechazada.
<b>CANC</b>	Cancelled	El inicio de pago ha sido cancelado antes de su ejecución.



	Nota: necesita aprobación de ISO 20022
<b>PART</b>	Un número de transacciones fueron aceptadas, mientras que otro número de transacciones no han alcanzado todavía el estado "accepted"
	Nota: este código debe ser usado solo en caso de pagos Bulk. Es solo usado en situaciones donde todas las autorizaciones solicitadas han sido aplicadas, pero algunos pagos han sido rechazados.

## 6.5 Estados de consentimiento

Código	Descripción
<b>received</b>	El consentimiento ha sido recibido y es técnicamente correcto. Los datos no han sido autorizados todavía.
<b>rejected</b>	El consentimiento ha sido rechazado.
<b>partiallyAuthorised</b>	Debido a un SCA multinivel, algunas, pero no todas las autorizaciones necesarias han sido realizadas.
<b>valid</b>	El consentimiento es aceptado y válido para realizar peticiones de lectura de datos y especificadas en el consentimiento.
<b>revokedByPsu</b>	El consentimiento ha sido revocado por el PSU hacia el ASPSP.
<b>expired</b>	El consentimiento ha expirado.
<b>terminatedByTpp</b>	El TPP correspondiente ha finalizado el consentimiento utilizando la petición DELETE sobre el recurso del consentimiento creado.

## 6.6 Tipos de autenticación

Código	Descripción
<b>SMS_OTP</b>	Método SCA donde un OTP asociado a la transacción a ser autorizada es enviado al PSU sobre un canal SMS.
<b>CHIP_OTP</b>	Método SCA donde un OTP es generado por una tarjeta electrónica. Para usarla, normalmente el PSU necesita un dispositivo. El dispositivo, tras completar el reto, deriva un OTP y se lo muestra al PSU.
<b>PHOTO_OTP</b>	Método SCA donde el reto es un QR o datos visuales codificados de forma similar los cuales pueden ser leídos por un dispositivo cliente o una aplicación

	móvil específica. El dispositivo o la aplicación derivan un OTP de reto visual y se lo muestra al PSU.
<b>PUSH_OTP</b>	OTP enviado vía PUSH a una APP de autenticación dedicada y mostrado al PSU.

## 6.7 Tipos de balances

Código	Descripción
<b>closingBooked</b>	Balance de la cuenta al final del periodo preacordado para el informe. Es la suma de los balances "openingBooked" al comienzo del periodo y todas las entradas anotadas en la cuenta durante el periodo preacordado para el informe.
<b>expected</b>	Transacciones compuestas por las entradas anotadas y las entradas pendientes en el momento de la petición.
<b>openingBooked</b>	Balance de la cuenta al comienzo del período de informe. Es siempre igual al balance "closingBooked" del reporte del periodo previo.
<b>interimAvailable</b>	Balance disponible provisionalmente. Calculado en base a las anotaciones de ítems de crédito y débito durante el periodo de tiempo especificado.
<b>interimBooked</b>	Balance calculado en el transcurso del día hábil, en el momento especificado y sujeto a cambios durante el día. Este saldo es calculado tomando las partidas de crédito y débito anotadas durante el tiempo/periodo especificado
<b>forwardAvailable</b>	Avance del balance de dinero disponible que está a disposición del propietario de la cuenta en la fecha especificada.

## 6.8 Tipos de compartición de comisiones

Código	Descripción
<b>DEBT</b>	Todos los cargos de la transacción van a cargo del ordenante
<b>CRED</b>	Todos los cargos de la transacción van a cargo del beneficiario
<b>SHAR</b>	Cargos compartidos. Ordenante y beneficiario se hacen cargo de los cargos correspondientes de su parte.

**SLEV**

Los cargos a aplicar siguen las reglas acordadas a nivel de servicio y/o esquema

## 6.9 Guía de buenas prácticas

### 6.9.1 Campo remittanceInformationUnstructured

Este campo puede ser usado siguiendo el estándar de la EACT "Association of European Treasurers" y adoptado en BG en "Mobile P2P Interoperability Framework – Implementation Guidelines v1.0"

El formato es el siguiente:

Campo	Descripción
/DNR/	Alias del ordenante
/CNR/	Alias del beneficiario. (Recomendado enviar FUC del comercio)
/DOC/	Datos de referencia de la petición correspondiente. (El Hub monta X-Request-Id del TPP)
/TXT/	Texto adicional/concepto

#### Ejemplo

"remittanceInformationUnstructured": "/DOC/db617660-d60d-11e8-9f8b-f2801f1b9fd1/TXT/Compra en comercio xxx"

### 6.9.2 Tiempo de vida del enlace scaRedirect

Berlin Group recomienda una duración de 5 minutos para este tipo de enlace.

### 6.9.3 Tiempo de máximo de consulta (estado y/o detalle)

Los inicios de pago se podrán consultar hasta 180 días después de su fecha de creación o desde la fecha de ejecución si son diferidos. Los programados sin fecha de fin se podrán consultar siempre.

Los consentimientos se podrán consultar hasta 15 días después de su caducidad.