

---

# **PSD2-Diseño Técnico TPP**

Versión: 1.6.1

Marzo 2019

**Referencia RS.SSECT.OTR.0000**

## **Autorizaciones y control de versión**

---

<b>Versión</b>	<b>Fecha</b>	<b>Afecta</b>	<b>Breve descripción del cambio</b>
1.6.0	Febrero 2018	TODO	Versión inicial
1.6.1	Marzo 2018	TODO	Detalles en documento ChangeLog v1.6.1

## ÍNDICE DE CONTENIDO

<b>1. INTRODUCCIÓN</b>	<b>1</b>
1.1 ALCANCE	1
1.2 CONTEXTO	1
1.3 GLOSARIO	1
<b>2. DESCRIPCIÓN GENERAL DEL SISTEMA</b>	<b>3</b>
<b>3. DESCRIPCIÓN DE SERVICIOS CORE</b>	<b>6</b>
<b>3.1 PIS: SERVICIO DE INICIACIÓN DE PAGO</b>	<b>6</b>
3.1.1 INICIO DE PAGO	6
3.1.1.1 Petición	6
3.1.1.2 Respuesta	11
3.1.1.3 Ejemplos	15
3.1.2 INICIO DE PAGO A FUTURO	18
3.1.2.1 Petición	19
3.1.2.2 Respuesta	24
3.1.2.3 Ejemplos	28
3.1.3 INICIO DE PAGO BULK	29
3.1.3.1 Petición	29
3.1.3.2 Respuesta	35
3.1.3.3 Ejemplos	38
3.1.4 INICIO DE ÓRDENES PERMANENTES PARA PAGOS RECURRENTE/PERIÓDICOS	43
3.1.4.1 Petición	43
3.1.4.2 Respuesta	50
3.1.4.3 Ejemplos	53
3.1.5 OBTENER ESTADO DEL PAGO	54
3.1.5.1 Petición	54
3.1.5.2 Respuesta	58
3.1.5.3 Ejemplos	59
3.1.6 RECUPERAR INFORMACIÓN DEL INICIO DE PAGO	60
3.1.6.1 Petición	60
3.1.6.2 Respuesta	63
3.1.6.3 Ejemplos	64
3.1.7 CANCELAR INICIO DE PAGO	66
3.1.7.1 Petición	66
3.1.7.2 Respuesta	69
3.1.7.3 Ejemplos	71
<b>3.2 AIS: SERVICIO PARA ESTABLECER CONSENTIMIENTO DE INFORMACIÓN SOBRE CUENTAS</b>	<b>72</b>
3.2.1 CARACTERÍSTICAS DE LOS CONSENTIMIENTOS	72
3.2.1.1 Modelo de consentimiento	72
3.2.1.2 Recurrencia en el acceso	74

## **PSD2 – Diseño Técnico TPP**

3.2.2	CONSENTIMIENTO DE INFORMACIÓN SOBRE CUENTAS DE PAGO	74
3.2.2.1	Petición	75
3.2.2.2	Respuesta	81
3.2.2.3	Ejemplos	84
3.2.3	OBTENER ESTADO DEL CONSENTIMIENTO	88
3.2.3.1	Petición	88
3.2.3.2	Respuesta	91
3.2.3.3	Ejemplos	92
3.2.4	RECUPERAR INFORMACIÓN DEL CONSENTIMIENTO	93
3.2.4.1	Petición	93
3.2.4.2	Respuesta	96
3.2.4.3	Ejemplos	98
3.2.5	ELIMINAR CONSENTIMIENTO	100
3.2.5.1	Petición	100
3.2.5.2	Respuesta	104
3.2.5.3	Ejemplos	104
<b>3.3</b>	<b>AIS: SERVICIO DE LECTURA DE DATOS DE CUENTAS</b>	<b>105</b>
3.3.1	LECTURA DE LISTADO DE CUENTAS	105
3.3.1.1	Petición	106
3.3.1.2	Respuesta	109
3.3.1.3	Ejemplos	110
3.3.2	LECTURA DE DETALLES DE CUENTA	112
3.3.2.1	Petición	113
3.3.2.2	Respuesta	116
3.3.2.3	Ejemplos	117
3.3.3	LECTURA DE BALANCES	119
3.3.3.1	Petición	120
3.3.3.2	Respuesta	124
3.3.3.3	Ejemplos	125
3.3.4	LECTURA DE TRANSACCIONES	126
3.3.4.1	Petición	127
3.3.4.2	Respuesta	132
3.3.4.3	Ejemplos	133
<b>3.4</b>	<b>FCS: SERVICIO DE CONFIRMACIÓN DE FONDOS</b>	<b>137</b>
3.4.1	CONSULTA DE FONDOS	137
3.4.1.1	Petición	138
3.4.1.2	Respuesta	139
3.4.1.3	Ejemplos	140
<b>3.5</b>	<b>OAuth2 como pre-step</b>	<b>141</b>
3.5.1	OBTENER AUTORIZACIÓN	141
3.5.1.1	Petición	141
3.5.1.2	Respuesta OK	143
3.5.1.3	Respuesta Error	144
3.5.1.4	Ejemplos	145
3.5.2	OBTENER TOKEN DE ACCESO	145

## **PSD2 – Diseño Técnico TPP**

3.5.2.1	Petición	145
3.5.2.2	Respuesta OK	147
3.5.2.3	Respuesta Error	148
3.5.2.4	Ejemplos	148
<b>3.6</b>	<b>PETICIÓN DE RENOVACIÓN DE TOKEN</b>	<b>149</b>
3.6.1	PETICIÓN	149
3.6.2	RESPUESTA	151
3.6.3	EJEMPLOS	151
<b>3.7</b>	<b>PROCESOS COMUNES A LOS SERVICIOS</b>	<b>152</b>
3.7.1	INICIO DEL PROCESO DE AUTORIZACIÓN (EXPLÍCITA)	152
3.7.1.1	Petición	152
3.7.1.2	Respuesta	156
3.7.1.3	Ejemplos	158
3.7.2	OBTENER SUB-RECURSOS DE LA AUTORIZACIÓN	159
3.7.2.1	Petición	159
3.7.2.2	Respuesta	163
3.7.2.3	Ejemplos	163
3.7.3	OBTENER EL ESTADO DE SCA	164
3.7.3.1	Petición	164
3.7.3.2	Respuesta	168
3.7.3.3	Ejemplos	168
<b>4.</b>	<b>DESCRIPCIÓN SERVICIOS VALOR AÑADIDO</b>	<b>170</b>
<b>4.1</b>	<b>SERVICIO ASPSPS DISPONIBLES</b>	<b>170</b>
4.1.1	PETICIÓN	170
4.1.2	RESPUESTA	171
4.1.3	EJEMPLOS	171
<b>4.2</b>	<b>SVA: INICIO DE PAGO CON LISTADO DE CUENTAS DISPONIBLES PARA PISP</b>	<b>172</b>
4.2.1	REALIZACIÓN DE INICIO DE PAGO	172
4.2.1.1	Petición	172
4.2.1.2	Respuesta	177
4.2.1.3	Ejemplos	179
<b>5.</b>	<b>DEFINICIÓN DE TIPOS DE DATOS COMPUESTOS</b>	<b>182</b>
<b>5.1</b>	<b>ACCOUNTACCESS</b>	<b>182</b>
<b>5.2</b>	<b>ACCOUNTDETAILS</b>	<b>183</b>
<b>5.3</b>	<b>ACCOUNTREFERENCE</b>	<b>185</b>
<b>5.4</b>	<b>ACCOUNTREPORT</b>	<b>186</b>
<b>5.5</b>	<b>ADDRESS</b>	<b>187</b>
<b>5.6</b>	<b>AMOUNT</b>	<b>187</b>
<b>5.7</b>	<b>AUTHENTICATIONOBJECT</b>	<b>188</b>
<b>5.8</b>	<b>ASPSP</b>	<b>189</b>
<b>5.9</b>	<b>BALANCE</b>	<b>189</b>
<b>5.10</b>	<b>EXCHANGERATE</b>	<b>190</b>

## **PSD2 – Diseño Técnico TPP**

<b>5.11</b>	<b>HREF</b>	<b>190</b>
<b>5.12</b>	<b>LINKS</b>	<b>191</b>
<b>5.13</b>	<b>PAYMENTEXCHANGERATE</b>	<b>192</b>
<b>5.14</b>	<b>REPORTEXCHANGERATE</b>	<b>193</b>
<b>5.15</b>	<b>SINGLEPAYMENT</b>	<b>194</b>
<b>5.16</b>	<b>TPPMESSAGE</b>	<b>196</b>
<b>5.17</b>	<b>TRANSACTIONS</b>	<b>196</b>
<b>6.</b>	<b>ANEXOS</b>	<b>199</b>
<b>6.1</b>	<b>FIRMA</b>	<b>199</b>
6.1.1	REQUERIMIENTOS DE LA FIRMA	199
6.1.2	EJEMPLO	200
<b>6.2</b>	<b>CÓDIGOS DE RESPUESTA HTTP</b>	<b>203</b>
<b>6.3</b>	<b>CÓDIGOS DE RETORNO</b>	<b>204</b>
<b>6.4</b>	<b>ESTADOS DE TRANSACCIÓN</b>	<b>210</b>
<b>6.5</b>	<b>ESTADOS DE CONSENTIMIENTO</b>	<b>211</b>
<b>6.6</b>	<b>TIPOS DE AUTENTICACIÓN</b>	<b>212</b>
<b>6.7</b>	<b>TIPOS DE BALANCES</b>	<b>212</b>
<b>6.8</b>	<b>TIPOS DE COMPARTICIÓN DE COMISIONES</b>	<b>213</b>
<b>6.9</b>	<b>GUÍA DE BUENAS PRÁCTICAS</b>	<b>213</b>
6.9.1	CAMPO REMITTANCEINFORMATIONUNSTRUCTURED	213
6.9.2	TIEMPO DE VIDA DEL ENLACE SCAREDIRECT	214

## 1. INTRODUCCIÓN

### 1.1 Alcance

El presente documento corresponde al Diseño Técnico de la interfaz entre proveedores de servicios de pago (TPPs) y HUB para el cumplimiento de la directiva PSD2.

### 1.2 Contexto

Documento final entre Redsys y Entidades Financieras asociadas al HUB.

### 1.3 Glosario

En la siguiente tabla se relacionan los acrónimos y definiciones utilizados a lo largo del documento.

Acrónimo	Definición
<b>ASPSP</b>	Proveedor de servicios de pago gestor de cuentas
	Provee y mantiene cuentas de clientes desde las que se pueden realizar pagos.
<b>PISP</b>	Proveedor de servicios de iniciación de pago
	inicia una orden de pago, a petición del usuario, desde una cuenta de pago de otro proveedor
<b>AISP</b>	Proveedor de servicios de información sobre cuentas
	Facilita al cliente información de sus cuentas de pago en otros proveedores.
<b>TPP</b>	Proveedor de terceras partes

**PSD2 – Diseño Técnico TPP**

<b>Acrónimo</b>	<b>Definición</b>
	ejecuta los servicios definidos por PSD2 en nombre de un PSU. Si es necesario para el servicio, accede a la/las cuenta/cuentas de la PSU administrada por un ASPSP utilizando la Interfaz XS2A de ese ASPSP. Envía mensajes de solicitud a la interfaz XS2A del ASPSP y recibe mensajes de respuesta correspondientes de ese ASPSP.
<b>PIISP</b>	Proveedor de servicios de pago emisor de instrumentos de pago
	Proporciona al usuario un instrumento de pago con el que iniciar y procesar transacciones de pago.
<b>PSU</b>	
	Puede ser una persona natural o jurídica siguiendo la legislación PSD2. Instruye al TPP implícita o explícitamente a realizar cualquier servicio PSD2 hacia su ASPSP.



## 2. DESCRIPCIÓN GENERAL DEL SISTEMA

A continuación, en la Figura 1: Diagrama Módulo Core se muestran los distintos Módulos Funcionales que lo componen y que serán detallados más adelante.

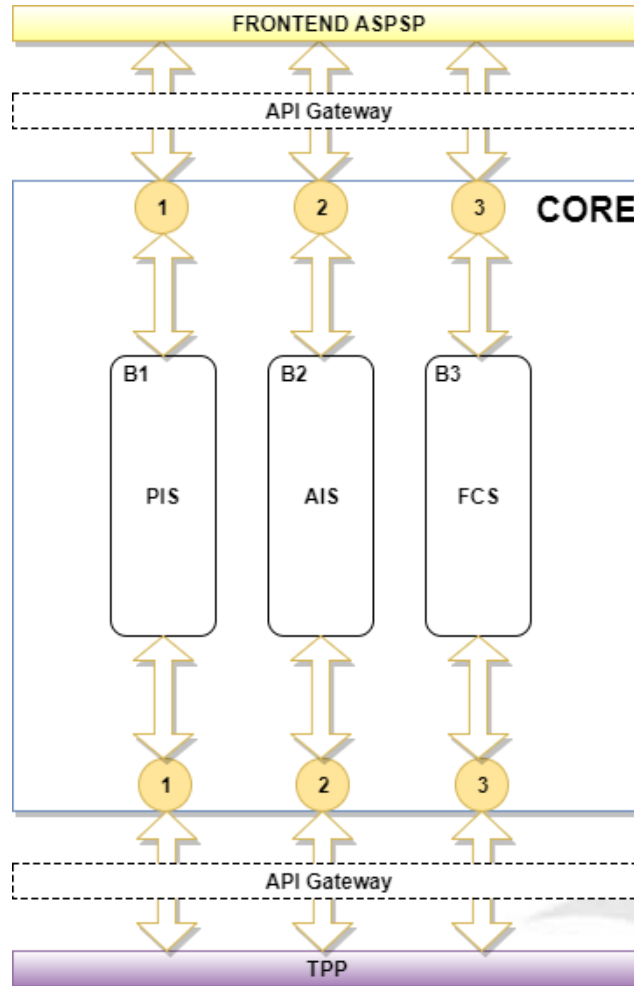


Figura 1: Diagrama Módulo Core

**PSD2 – Diseño Técnico TPP**

Servicio	ID	Funcionalidad	Estado	Fase	
<b>CORE</b>	<b>PIS</b>	COR101	Inicio de pago simple monofirma	Disponible	1
		COR102	Inicio de pagos recurrentes	En definición	2
		COR103	Inicio de pagos múltiples/bulk	En definición	2
		COR104	Inicio de pagos a futuro	En definición	2
		COR105	Comprobar estado del pago	Disponible	1
		COR106	Recuperar información del inicio de pago	Disponible	1
		COR108	Cancelación de pago	Disponible	2
	<b>AIS</b>	COR201	Solicitar consentimiento	Disponible	1
		COR202	Recuperar información de consentimiento	Disponible	1
		COR203	Comprobar estado del consentimiento	Disponible	1
		COR204	Eliminar consentimiento	Disponible	1
		COR205	Lectura de listado de cuentas disponibles con/sin balances	Disponible	1
		COR206	Lectura de listado de cuentas accesibles con/sin balances	Disponible	1
		COR207	Lectura de detalles de cuenta con/sin balances	Disponible	1
		COR208	Lectura de balances	Disponible	1
		COR209	Lectura de transacciones con/sin balances	Disponible	1
		COR210	Lectura de detalle de transacción	No soportado	
	<b>FCS</b>	COR301	Confirmación de fondos	Disponible	1
	<b>SCA</b>	COR401	SCA por flujo redirección	Disponible	1
		COR402	SCA por flujo desacoplado	Disponible	2
		COR403	SCA embebido	No soportado	
	<b>OAUTH</b>	COR501	Obtención de token de acceso	Disponible	2
		COR502	Renovación de token de acceso	Disponible	2

**Tabla 1: Servicios CORE**

**PSD2 – Diseño Técnico TPP**

Servicio		ID	Funcionalidad	Estado	Fase
SVA	DIR. ASPSPs	SVA001	Listado de ASPSPs disponibles	Disponible	1
	PIS	SVA101	Inicio de pago con listado de cuentas disponibles para PISP	Disponible	2
	AIS	SVA201	Aviso de datos disponibles en modo PUSH	Pendiente GN	TBD

**Tabla 2: Servicios de Valor Añadido**

### 3. DESCRIPCIÓN DE SERVICIOS CORE

#### 3.1 PIS: Servicio de iniciación de pago

##### 3.1.1 Inicio de pago

Mensaje enviado por el TPP al ASPSP a través del Hub para crear un inicio de pago.

##### 3.1.1.1 Petición

###### Endpoint

POST {provider}/{aspsp}/v1/payments/{payment-product}

###### Path

Campo	Descripción	Tipo	Oblig.	Formato
<b>provider</b>	URL del HUB donde se publica el servicio.	String	OB	Ej: www.hub.com
<b>aspsp</b>	Nombre del ASPSP al que desea realizar la petición.	String	OB	Ej:aspsp-name
<b>payment-product</b>	Producto de pago a usar. Lista de productos soportados: <ul style="list-style-type: none"> <li>• sepa-credit-transfers</li> <li>• instant-sepa-credit-transfers</li> <li>• target-2-payments</li> <li>• cross-border-credit-transfers</li> </ul>	String	OB	Ej: {provider}/{aspsp}/v1/payments/sepa-credit-transfers/

###### Query parameters

No se especifican parámetros adicionales para esta petición.

###### Header

Campo	Descripción	Tipo	Oblig.	Formato
<b>Content-Type</b>	Valor: application/json	String	OB	Content-Type: application/json

<b>X-Request-ID</b>	Identificador único de la operación asignado por el TPP.	String	OB	<p><b>UUID</b></p> <p><math>^{\wedge}[0-9a-fA-F]\{8\}-[0-9a-fA-F]\{4\}-[0-9a-fA-F]\{4\}-[0-9a-fA-F]\{4\}-[0-9a-fA-F]\{12\}\\$</math></p> <p>Ej:</p> <p>X-Request-ID: 1b3ab8e8-0fd5-43d2-946e-d75958b172e7</p>
<b>Authorization</b>	Bearer Token. Obtenido en una autenticación previa sobre OAuth2.	String	OB	<p>Ej:</p> <p>Authorization: Bearer 2YotnFZFEjr1zCsicMWpAA</p>
<b>Consent-ID</b>	Este dato es contenido si la transacción de inicio de pago forma parte de una sesión (combinación de AIS/PIS). Contendrá el consentId del consentimiento AIS que se realizó previo al inicio de pago.	String	OP	<p><math>^{\wedge}\{1,36\}\\$</math></p> <p>Ej: Consent-ID: 7890-asdf-4321</p> <p><b>NO SOPORTADO POR LA ENTIDAD</b></p>
<b>PSU-IP-Address</b>	Dirección IP de la petición HTTP entre el PSU y el TPP.  Si no está disponible, el TPP debe usar la dirección IP usada por el TPP cuando envía esta petición.	String	OB	<p><math>^{\wedge}[0-9]\{1,3\}\.[0-9]\{1,3\}\.[0-9]\{1,3\}\.[0-9]\{1,3\}\\$</math></p> <p>Ej:</p> <p>PSU-IP-Address: 192.168.16.5</p>
<b>PSU-IP-Port</b>	Puerto IP de la petición HTTP entre el PSU y el TPP si está disponible.	String	OP	<p><math>^{\wedge}\{1,5\}\\$</math></p> <p>Ej: PSU-IP-Port: 443</p>

<b>PSU-Accept</b>	Accept header de la petición HTTP entre PSU y el TPP.	String	OP	$\wedge.\{1,50\}\$$ Ej: PSU-Accept: application/json
<b>PSU-Accept-Charset</b>	Accept charset header de la petición HTTP entre PSU y el TPP.	String	OP	$\wedge.\{1,50\}\$$ Ej: PSU-Accept-Charset: utf-8
<b>PSU-Accept-Encoding</b>	Accept encoding header de la petición HTTP entre PSU y el TPP.	String	OP	$\wedge.\{1,50\}\$$ Ej: PSU-Accept-Encoding: gzip
<b>PSU-Accept-Language</b>	Accept language header de la petición HTTP entre PSU y el TPP.	String	OP	$\wedge.\{1,50\}\$$ Ej: PSU-Accept-Language: es-ES
<b>PSU-User-Agent</b>	Navegador o sistema operativo de la petición HTTP entre el PSU y el TPP.	String	OP	Ej: PSU-User-Agent: Mozilla/5.0 (Windows; U; Windows NT 6.1; en-US; rv:1.9.1.5) Gecko/20091102 Firefox/3.5.5 (.NET CLR 3.5.30729)
<b>PSU-Http-Method</b>	Método HTTP usado en la interfaz entre PSU y TPP. Valores permitidos: <ul style="list-style-type: none"> <li>• POST</li> <li>• GET</li> <li>• PUT</li> <li>• PATCH</li> <li>• DELETE</li> </ul>	String	OP	Ej: PSU-Http-Method: POST
<b>PSU-Device-ID</b>	UUID (Universally Unique Identifier) para un dispositivo.	String	OP	<b>UUID</b> $\wedge[0-9a-fA-F]\{8\}-[0-9a-fA-F]\{4\}-[0-9a-fA-F]\{4\}-[0-9a-fA-F]\{4\}-[0-9a-fA-F]\{12\}\$$ Ej:

	El UUID identifica al dispositivo o a una instalación de una aplicación en un dispositivo. Este ID no debe ser modificado hasta la desinstalación de la aplicación del dispositivo.			PSU-Device-ID: 5b3ab8e8- 0fd5-43d2- 946e- d75958b172e7
<b>PSU-Geo-Location</b>	Localización correspondiente a la petición HTTP entre el PSU y el TPP.	String	OP	<b>RFC 2426</b> ^GEO:[\\d]*.[\\d]*[;][\\d]*.[\\d]*\$ Ej: PSU-Geo-Location: GEO:90.023856;25.345963
<b>TPP-Redirect-Preferred</b>	<p>Si es "true", el TPP ha comunicado al HUB que prefiere SCA por redirección.</p> <p>Si es "false", el TPP ha comunicado al HUB que prefiere no ser redireccionado para SCA y el procedimiento será por flujo desacoplado.</p> <p>Si el parámetro no es usado, el ASPSP elegirá el flujo SCA a aplicar dependiendo del método SCA elegido por el TPP/PSU.</p> <p><b>DESACOPLADO ("FALSE") NO SOPORTADO POR LA ENTIDAD</b></p> <p><b>EMBEBIDO NO SOPORTADO EN ESTA VERSIÓN</b></p>	Boolean	OP	Ej: TPP-Redirect-Preferred: true

<p><b>TPP-Redirect-URI</b></p>	<p>URI del TPP donde el flujo de la transacción debe ser redirigido después de alguna de las fases del SCA.</p> <p>Es recomendado usar siempre este campo de cabecera.</p> <p>En el futuro, este campo podría cambiar a obligatorio.</p>	<p>String</p>	<p>COND</p>	<p>^.{1,250}\$</p> <p>Ej: TPP-Redirect-URI:"https://tpp.example.es/cb"</p>
<p><b>TPP-Nok-Redirect-URI</b></p>	<p>Si esta URI es contenida, el TPP está solicitando redirigir el flujo de la transacción a esta dirección en vez de al TPP-Redirect-URI en caso de un resultado negativo del método de SCA por redirección.</p>	<p>String</p>	<p>OP</p>	<p>^.{1,250}\$</p> <p>Ej: TPP-Nok-Redirect-URI:"https://tpp.example.es/cb/nok"</p>
<p><b>TPP-Explicit-Authorisation-Preferred</b></p>	<p>Si es igual a true, el TPP prefiere iniciar el proceso de autorización separadamente, por ej. debido a la necesidad de la autorización de un conjunto de operaciones simultáneamente.</p> <p>Si es false o el parámetro no es usado, no hay preferencia del TPP. El TPP asume una autorización directa de la transacción en el siguiente paso.</p> <p><b>Nota:</b> el ASPSP podría no tenerlo en cuenta si no lo soporta.</p>	<p>Boolean</p>	<p>OP</p>	<p>Ej: TPP-Explicit-Authorisation-Preferred: false</p>
<p><b>Digest</b></p>	<p>Es contenido si viaja el campo Signature.</p> <p>Ver 6.1 Firma para más información.</p>	<p>String</p>	<p>OB</p>	<p>^.{1,100}\$</p>



				Ej: Digest: SHA- 256=NzdmZjA4 YjY5M2M2NDYy MmVjOWFmMG NmYTZiNTU3Mj VmNDI4NTRIMz JkYzE3ZmNmM DE3ZGFmMjhh NTc5OTU3OQ= =
<b>Signature</b>	Firma de la petición por el TPP. Ver 6.1 Firma para más información.	String	OB	Ver anexos
<b>TPP-Signature-Certificate</b>	Certificado del TPP usado para firmar la petición, en base64.	String	OB	^.{1,5000}\$ EJ: TPP-Signature-Certificate: MIIHgzCCBmug AwIBAgIIZzZvB Qlt0UcwDQYJ... .....KoZihvcN AQELBQAwSTEL MAkGA1UEBhM CVVMxEzARBgN VBA

### Body

El contenido del Body es el definido en 5.15 SinglePayment.

### 3.1.1.2 Respuesta

#### Header

Campo	Descripción	Tipo	Oblig.	Formato
<b>Location</b>	Contiene el link al recurso generado.	String	OB	^.{1,512}\$ Ej: Location: /v1/payments/{payment-product}/{payment-id}

<b>X-Request-ID</b>	Identificador único de la operación asignado por el TPP.	String	OB	<p><b>UUID</b></p> <p>^[0-9a-fA-F]{8}-[0-9a-fA-F]{4}-[0-9a-fA-F]{4}-[0-9a-fA-F]{4}-[0-9a-fA-F]{12}\$</p> <p>Ej:</p> <p>X-Request-ID: 1b3ab8e8-0fd5-43d2-946e-d75958b172e7</p>
<b>ASPSP-SCA-Approach</b>	<p>Valor devuelto si el método SCA ha sido fijado. Valores posibles:</p> <ul style="list-style-type: none"> <li>EMBEDDED</li> <li>DECOUPLED</li> <li>REDIRECT</li> </ul> <p>El SCA basado en OAuth será tomado como REDIRECT.</p>	String	COND	<p>Ej: ASPSP-SCA-Approach: REDIRECT</p>

### Body

Campo	Descripción	Tipo	Oblig.	Formato
<b>transactionStatus</b>	Estado de la transacción. Valores definidos en anexos en 6.4 Estados de transacción	String	OB	<p><b>ISO 20022</b></p> <p>Ej: "transactionStatus": "RCVD"</p>
<b>paymentId</b>	Identificador del recurso que referencia a la iniciación de pago.	String	OB	<p>^. {1,36}\$</p> <p>Ej: "paymentId": "1b3ab8e8-0fd5-43d2-946e-d75958b172e7"</p>
<b>transactionFees</b>	Comisiones asociadas al pago.	Amount	OP	<p>Ej: "transactionFees": {...}</p>

<p><b>transactionFeeIndicator</b></p>	<p>Si es igual a "true", la transacción implicará una comisión según el ASPSP o según lo acordado entre ASPSP y PSU.</p> <p>Si es igual a "false", la transacción no implicará ninguna comisión adicional para el PSU.</p>	<p>Boolean</p>	<p>OP</p>	<p>Ej: "transactionFeeIndicator": true</p>
<p><b>scaMethods</b></p>	<p>Este elemento es contenido si SCA es requerido y si el PSU puede elegir entre diferentes métodos de autenticación.</p> <p>Si este dato es contenido también se informará el link "startAuthorisationWithAuthenticationMethodSelection".</p> <p>Esto métodos deberán ser presentados al PSU.</p> <p><b>Nota:</b> Solo si ASPSP soporta selección del método SCA</p> <p><b>NO SOPORTADO POR LA ENTIDAD</b></p>	<p>List&lt;AuthenticationObject&gt;</p>	<p>COND</p>	<p>Ej: "scaMethods": [...]</p>
<p><b>_links</b></p>	<p>Lista de hipervínculos para ser reconocidos por el TPP. Tipos soportados en esta respuesta:</p> <ul style="list-style-type: none"> <li>scaRedirect: en caso de SCA por redirección. Link donde el navegador del PSU debe ser redireccionado por el TPP.</li> </ul>	<p>Links</p>	<p>OB</p>	<p>Ej: "_links": {...}</p>

- startAuthorisation:  
en caso de que un inicio explícito de la autorización de la transacción sea necesario (no hay selección del método SCA)
- startAuthorisation WithAuthentication MethodSelection:  
link al end-point de autorización donde el sub-recurso de autorización tiene que ser generado mientras se selecciona el método SCA. Este enlace es contenido bajo las mismas condiciones que el campo "scaMethods"
- self: link al recurso creado por esta petición.
- status: link para recuperar el estado de la transacción.
- scaStatus: link para consultar el estado SCA correspondiente al sub-recurso de autorización. Este link es solo contenido si un sub-recurso de autorización ha sido creado.

<b>psuMessage</b>	Texto a mostrar al PSU.	String	OP	^.{1,512}\$ Ej: "psuMessage": "Información para PSU"
<b>tppMessages</b>	Mensaje para el TPP	List<Tpp Message >	OP	Ej: "tppMessages": [...]

### 3.1.1.3 Ejemplos

#### Ejemplo petición para SCA por redirección

POST <https://www.hub.com/aspsp-name/v1/payments/sepa-credit-transfers>

Content-Encoding: gzip

Content-Type: application/json

X-Request-ID: 10391c7e-ad88-49ec-a2ad-00aacb1f6541

Authorization: Bearer 2YotnFZFjrlzCsicMWpAA

PSU-IP-Address: 192.168.8.16

PSU-IP-Port: 443

PSU-Accept: application/json

PSU-Accept-Charset: utf-8

PSU-Accept-Encoding: gzip

PSU-Accept-Language: es-ES

PSU-User-Agent: Mozilla/5.0 (Windows NT 10.0; WOW64; rv:54.0) Gecko/20100101 Firefox/54.0

PSU-Http-Method: POST

PSU-Device-ID: f8b3feda-6fe3-11e8-adc0-fa7ae01bbebc

PSU-GEO-Location: GEO:12.526347;54.649862

TPP-Redirect-Preferred: true

TPP-Redirect-URI: https://www.tpp.com/cb

TPP-Nok-Redirect-URI: https://www.tpp.com/cb/nok

Date: Sun, 26 Sep 2017 15:02:37 GMT

```
{
  "instructedAmount": {
    "currency": "EUR",
    "amount": "153.50"
  },
}
```

## PSD2 – Diseño Técnico TPP

```
"debtorAccount": {
  "iban": "ES11111111111111111111111111111111"
},
"creditorAccount": {
  "iban": "ES22222222222222222222222222222222"
},
"creditorName": "Nombre123",
"remittanceInformationUnstructured": "Información adicional"
}
```

### Ejemplo respuesta en caso de SCA por redirección con un sub-recurso de autorización creado implícitamente

HTTP/1.1 201 Created

X-Request-ID: 10391c7e-ad88-49ec-a2ad-00aacb1f6541

ASPSP-SCA-Approach: REDIRECT

Date: Sun, 26 Sep 2017 15:02:43 GMT

Location: </v1/payments/sepa-credit-transfers/123-qwe-456>

Content-Type: application/json

```
{
  "transactionStatus": "RCVD",
  "paymentId": "123-qwe-456",
  "_links": {
    "scaRedirect": {
      "href": "https://hub.example.es/authorize "
    },
    "self": {
      "href": "/v1/payments/sepa-credit-transfers/123-qwe-456",
      "status": {
        "href": "/v1/payments/sepa-credit-transfers/123-qwe-456/status"
      }
    },
    "scaStatus": {
      "href": "/v1/payments/sepa-credit-transfers/123-qwe-456/authorisations/123auth456"
    }
  }
}
```

## PSD2 – Diseño Técnico TPP

```
}  
}
```

### Ejemplo petición para SCA desacoplado

POST <https://hub.example.es/asp-name/v1/payments/sepa-credit-transfers>

Content-Encoding: gzip

Content-Type: application/json

X-Request-ID: 10391c7e-ad88-49ec-a2ad-00aacb1f6541

Authorization: Bearer 2YotnFZFEjrlzCsicMWpAA

PSU-IP-Address: 192.168.8.16

PSU-IP-Port: 443

PSU-Accept: application/json

PSU-Accept-Charset: utf-8

PSU-Accept-Encoding: gzip

PSU-Accept-Language: es-ES

PSU-User-Agent: Mozilla/5.0 (Windows NT 10.0; WOW64; rv:54.0)  
Gecko/20100101 Firefox/54.0

PSU-Http-Method: POST

PSU-Device-ID: f8b3feda-6fe3-11e8-adc0-fa7ae01bbebc

PSU-GEO-Location: GEO:12.526347;54.649862

TPP-Redirect-Preferred: false

Date: Sun, 26 Sep 2017 15:02:37 GMT

```
{  
  "instructedAmount": {  
    "currency": "EUR",  
    "amount": "153.50"  
  },  
  "debtorAccount": {  
    "iban": "ES11111111111111111111111111111111"  
  },  
  "creditorAccount": {  
    "iban": "ES22222222222222222222222222222222"  
  },  
  "creditorName": "Nombre123",  
  "remittanceInformationUnstructured": "Información adicional"  
}
```

```
}
```

### **Ejemplo respuesta en caso de SCA por flujo desacoplado con un sub-recurso de autorización creado implícitamente**

HTTP/1.1 201 Created

X-Request-ID: 10391c7e-ad88-49ec-a2ad-00aacb1f6541

ASPSP-SCA-Approach: DECOUPLED

Date: Sun, 26 Sep 2017 15:02:43 GMT

Location: </v1/payments/sepa-credit-transfers/123-qwe-456>

Content-Type: application/json

```
{
  "transactionStatus": "RCVD",
  "paymentId": "123-qwe-456",
  "_links": {
    "self": {
      "href": "/v1/payments/sepa-credit-transfers/123-qwe-456"
    },
    "status": {
      "href": "/v1/payments/sepa-credit-transfers/123-qwe-456/status"
    },
    "scaStatus": {
      "href": "/v1/payments/sepa-credit-transfers/123-qwe-456/authorisations/123auth456"
    }
  },
  "psuMessage": "Por favor, use su aplicación del Banco XXX para autorizar el pago"
}
```

### **3.1.2 Inicio de pago a futuro**

Mensaje enviado por el TPP al ASPSP a través del Hub para crear un inicio de pago futuro.



### 3.1.2.1 Petición

#### Endpoint

POST {provider}/{aspsp}/v1/payments/{payment-product}

#### Path

Campo	Descripción	Tipo	Oblig.	Formato
<b>provider</b>	URL del HUB donde se publica el servicio.	String	OB	Ej: hub.example.es
<b>aspsp</b>	Nombre del ASPSP al que desea realizar la petición.	String	OB	Ej:aspsp-name
<b>payment-product</b>	Producto de pago a usar. Lista de productos soportados: <ul style="list-style-type: none"> <li>sepa-credit-transfers</li> </ul> <b>INSTANT-SEPA-CREDIT-TRANSFERS, TARGET-2-PAYMENTS Y CROSS-BORDER-CREDIT-TRANSFERS NO SOPORTADAS POR LA ENTIDAD</b>	String	OB	Ej: {provider}/{aspsp}/v1/payments/sepa-credit-transfers/

#### Query parameters

No se especifican parámetros adicionales para esta petición.

#### Header

Campo	Descripción	Tipo	Oblig.	Formato
<b>Content-Type</b>	Valor: application/json	String	OB	Content-Type: application/json
<b>X-Request-ID</b>	Identificador único de la operación asignado por el TPP.	String	OB	<b>UUID</b> ^[0-9a-fA-F]{8}-[0-9a-fA-F]{4}-[0-9a-fA-F]{4}-[0-9a-fA-F]{4}-[0-9a-fA-F]{12}\$ Ej:

				X-Request-ID: 1b3ab8e8-0fd5- 43d2-946e- d75958b172e7
<b>Authorization</b>	Bearer Token. Obtenido en una autenticación previa sobre OAuth2.	String	OB	Ej: Authorization: Bearer 2YotnFZFEjr1zCsi cMWpAA
<b>Consent-ID</b>	Este dato es contenido si la transacción de inicio de pago forma parte de una sesión (combinación de AIS/PIS). Contendrá el consentId del consentimiento AIS que se realizó previo al inicio de pago.  <b>NO SOPORTADO POR LA ENTIDAD</b>	String	OP	^.{1,36}\$ Ej: Consent-ID: 7890-asdf-4321
<b>PSU-IP-Address</b>	Dirección IP de la petición HTTP entre el PSU y el TPP.  Si no está disponible, el TPP debe usar la dirección IP usada por el TPP cuando envía esta petición.	String	OB	^[0-9]{1,3}\.[0-9]{1,3}\.[0-9]{1,3}\$ Ej: PSU-IP-Address: 192.168.16.5
<b>PSU-IP-Port</b>	Puerto IP de la petición HTTP entre el PSU y el TPP si está disponible.	String	OP	^.{1,5}\$ Ej: PSU-IP-Port: 443
<b>PSU-Accept</b>	Accept header de la petición HTTP entre PSU y el TPP.	String	OP	^.{1,50}\$ Ej: PSU-Accept: application/json
<b>PSU-Accept-Charset</b>	Accept charset header de la petición HTTP entre PSU y el TPP.	String	OP	^.{1,50}\$ Ej: PSU-Accept-Charset: utf-8
<b>PSU-Accept-Encoding</b>	Accept encoding header de la petición HTTP entre PSU y el TPP.	String	OP	^.{1,50}\$ Ej: PSU-Accept-Encoding: gzip

<b>PSU-Accept-Language</b>	Accept language header de la petición HTTP entre PSU y el TPP.	String	OP	$\wedge.\{1,50\}\$$ Ej: PSU-Accept-Language: es-ES
<b>PSU-User-Agent</b>	Navegador o sistema operativo de la petición HTTP entre el PSU y el TPP.	String	OP	Ej: PSU-User-Agent: Mozilla/5.0 (Windows; U; Windows NT 6.1; en-US; rv:1.9.1.5) Gecko/20091102 Firefox/3.5.5 (.NET CLR 3.5.30729)
<b>PSU-Http-Method</b>	Método HTTP usado en la interfaz entre PSU y TPP. Valores permitidos: <ul style="list-style-type: none"> <li>• POST</li> <li>• GET</li> <li>• PUT</li> <li>• PATCH</li> <li>• DELETE</li> </ul>	String	OP	Ej: PSU-Http-Method: POST
<b>PSU-Device-ID</b>	UUID (Universally Unique Identifier) para un dispositivo. El UUID identifica al dispositivo o a una instalación de una aplicación en un dispositivo. Este ID no debe ser modificado hasta la desinstalación de la aplicación del dispositivo.	String	OP	<b>UUID</b> $\wedge[0-9a-fA-F]\{8\}-[0-9a-fA-F]\{4\}-[0-9a-fA-F]\{4\}-[0-9a-fA-F]\{4\}-[0-9a-fA-F]\{12\}\$$ Ej: PSU-Device-ID: 5b3ab8e8-0fd5-43d2-946e-d75958b172e7
<b>PSU-Geo-Location</b>	Localización correspondiente a la petición HTTP entre el PSU y el TPP.	String	OP	<b>RFC 2426</b> $\wedge\text{GEO}:[\wedge d]*.[\wedge d]*[;][\wedge d]*.[\wedge d]*\$$ Ej:

				PSU-Geo-Location: GEO:90.023856; 25.345963
<b>TPP-Redirect-Preferred</b>	<p>Si es "true", el TPP ha comunicado al HUB que prefiere SCA por redirección.</p> <p>Si es "false", el TPP ha comunicado al HUB que prefiere no ser redireccionado para SCA y el procedimiento será por flujo desacoplado.</p> <p>Si el parámetro no es usado, el ASPSP elegirá el flujo SCA a aplicar dependiendo del método SCA elegido por el TPP/PSU.</p> <p><b>DESACOPLADO ("FALSE") NO SOPORTADO POR LA ENTIDAD</b></p> <p><b>EMBEBIDO NO SOPORTADO EN ESTA VERSIÓN</b></p>	Boolean	OP	Ej: TPP-Redirect-Preferred: true
<b>TPP-Redirect-URI</b>	<p>URI del TPP donde el flujo de la transacción debe ser redirigido después de alguna de las fases del SCA.</p> <p>Es recomendado usar siempre este campo de cabecera.</p> <p>En el futuro, este campo podría cambiar a obligatorio.</p>	String	COND	<p>^.{1,250}\$</p> <p>Ej: TPP-Redirect-URI:"https://tpp.example.es/cb"</p>

<b>TPP-Nok-Redirect-URI</b>	Si esta URI es contenida, el TPP está solicitando redirigir el flujo de la transacción a esta dirección en vez de al TPP-Redirect-URI en caso de un resultado negativo del método de SCA por redirección.	String	OP	$\wedge.\{1,250\}\$$ Ej: TPP-Nok-Redirect-URI:"https://tpp.example.es/cb/nok"
<b>TPP-Explicit-Authorisation-Preferred</b>	<p>Si es igual a true, el TPP prefiere iniciar el proceso de autorización separadamente, por ej. debido a la necesidad de la autorización de un conjunto de operaciones simultáneamente.</p> <p>Si es false o el parámetro no es usado, no hay preferencia del TPP. El TPP asume una autorización directa de la transacción en el siguiente paso.</p> <p><b>Nota:</b> el ASPSP podría no tenerlo en cuenta si no lo soporta.</p>	Boolean	OP	Ej: TPP-Explicit-Authorisation-Preferred: false
<b>Digest</b>	<p>Es contenido si viaja el campo Signature.</p> <p>Ver 6.1 Firma para más información.</p>	String	OB	$\wedge.\{1,100\}\$$ Ej: Digest: SHA-256=NzdmZjA4YjY5M2M2NDYyMmVjOWFmMGNmYTZiNTU3MjVmNDI4NTRIMzJKYzE3ZmNmMDE3ZGFmMjhhNTc5OTU3OQ==
<b>Signature</b>	<p>Firma de la petición por el TPP.</p> <p>Ver 6.1 Firma para más información.</p>	String	OB	Ver anexos
<b>TPP-Signature-Certificate</b>	Certificado del TPP usado para firmar la petición, en base64.	String	OB	$\wedge.\{1,5000\}\$$

EJ: TPP-Signature-Certificate: MIIHgZCCBmugAwIBAgIIZzZvBQIt0UcwDQYJ..... .KoZIHvcNAQELBQA wSTELMAkGA1UEBhM CVVMxEz ARBgNVBA

**Body**

El contenido del Body es el definido en 5.15 SinglePayment y además se debe informar el siguiente parámetro:

Campo	Descripción	Tipo	Oblig.	Formato
<b>requestedExecutionDate</b>	El pago se ejecutará en la fecha informada. <b>Nota:</b> este campo debe venir informado.	String	OP	<b>ISODate</b> Ej: "requestedExecutionDate": "2019-01-12"

**3.1.2.2 Respuesta**

**Header**

Campo	Descripción	Tipo	Oblig.	Formato
<b>Location</b>	Contiene el link al recurso generado.	String	OB	<b>Max512Text</b> Ej: Location: /v1/payments/{payment-product}/{payment-id}
<b>X-Request-ID</b>	Identificador único de la operación asignado por el TPP.	String	OB	<b>UUID</b> ^[0-9a-fA-F]{8}-[0-9a-fA-F]{4}-[0-9a-fA-F]{4}-[0-9a-fA-F]{4}-[0-9a-fA-F]{12}\$ Ej:

		X-Request-ID: 1b3ab8e8-0fd5-43d2-946e-d75958b172e7		
<b>ASPSP-SCA-Approach</b>	Valor devuelto si el método SCA ha sido fijado. Valores posibles:			
	<ul style="list-style-type: none"> <li>EMBEDDED</li> <li>DECOUPLED</li> <li>REDIRECT</li> </ul> <p>El SCA basado en OAuth será tomado como REDIRECT.</p>	String	COND	Ej: ASPSP-SCA-Approach: REDIRECT

**Body**

Campo	Descripción	Tipo	Oblig.	Formato
<b>transactionStatus</b>	Estado de la transacción. Valores definidos en anexos en 6.4 Estados de transacción	String	OB	<b>ISO 2002</b> Ej: "transactionStatus": "RCVD"
<b>paymentId</b>	Identificador del recurso que referencia a la iniciación de pago.	String	OB	^{1,36}\$ Ej: "paymentId": "1b3ab8e8-0fd5-43d2-946e-d75958b172e7"
<b>transactionFees</b>	Comisiones asociadas al pago.	Amount	OP	Ej: "transactionFees": {...}
<b>transactionFeeIndicator</b>	Si es igual a "true", la transacción implicará una comisión según el ASPSP o según lo acordado entre ASPSP y PSU.  Si es igual a "false", la transacción no implicará ninguna comisión adicional para el PSU.	Boolean	OP	Ej: "transactionFeeIndicator": true

<p><b>scaMethods</b></p>	<p>Este elemento es contenido si SCA es requerido y si el PSU puede elegir entre diferentes métodos de autenticación.</p> <p>Si este dato es contenido también se informará el link "startAuthorisationWithAuthenticationMethodSelection".</p> <p>Estos métodos deberán ser presentados al PSU.</p> <p><b>Nota:</b> Solo si ASPSP soporta selección del método SCA</p> <p><b>NO SOPORTADO POR LA ENTIDAD</b></p>	<p>List&lt;AuthenticationObject&gt;</p>	<p>COND</p>	<p>Ej: "scaMethods": [...]</p>
<p><b>_links</b></p>	<p>Lista de hipervínculos para ser reconocidos por el HUB. Tipos soportados en esta respuesta:</p> <ul style="list-style-type: none"> <li>scaRedirect: en caso de SCA por redirección. Link donde el navegador del PSU debe ser redireccionado por el Hub.</li> <li>startAuthorisation: en caso de que un inicio explícito de la autorización de la transacción sea necesario (no hay selección del método SCA)</li> <li>startAuthorisationWithAuthenticationMethodSelection:</li> </ul>	<p>Links</p>	<p>OB</p>	<p>Ej: "_links": {...}</p>



	<p>link al end-point de autorización donde el sub-recurso de autorización tiene que ser generado mientras se selecciona el método SCA. Este enlace es contenido bajo las mismas condiciones que el campo "scaMethods"</p> <ul style="list-style-type: none"> <li>• self: link al recurso creado por esta petición.</li> <li>• status: link para recuperar el estado de la transacción.</li> <li>• scaStatus: link para consultar el estado SCA correspondiente al sub-recurso de autorización. Este link es solo contenido si un sub-recurso de autorización ha sido creado.</li> </ul>			
<b>psuMessage</b>	Texto enviado al TPP a través del HUB para ser mostrado al PSU.	String	OP	$\wedge.\{1,512\}\$$ Ej: "psuMessage": "Información para PSU"
<b>tppMessages</b>	Mensaje para el TPP enviado a través del HUB.	List<Tp pMessage>	OP	Ej: "tppMessages": [...]

### **3.1.2.3 Ejemplos**

#### **Ejemplo petición para SCA por redirección**

POST <https://hub.example.es/aspsp-name/v1/payments/sepa-credit-transfers>

```
Content-Encoding: gzip
Content-Type: application/json
X-Request-ID: 10391c7e-ad88-49ec-a2ad-00aacb1f6541
Authorization: Bearer 2YotnFZFEjrlzCsicMWpAA
PSU-IP-Address: 192.168.8.16
PSU-IP-Port: 443
PSU-Accept: application/json
PSU-Accept-Charset: utf-8
PSU-Accept-Encoding: gzip
PSU-Accept-Language: es-ES
PSU-User-Agent: Mozilla/5.0 (Windows NT 10.0; WOW64; rv:54.0)
Gecko/20100101 Firefox/54.0
PSU-Http-Method: POST
PSU-Device-ID: f8b3feda-6fe3-11e8-adc0-fa7ae01bbebc
PSU-GEO-Location: GEO:12.526347;54.649862
TPP-Redirect-Preferred: true
TPP-Redirect-URI: https://tpp.example.es/cb
TPP-Nok-Redirect-URI: https://tpp.example.es/cb/nok
Date: Sun, 26 Sep 2017 15:02:37 GMT
{
  "instructedAmount": {
    "currency": "EUR",
    "amount": "153.50"
  },
  "debtorAccount": {
    "iban": "ES1111111111111111111111"
  },
  "creditorAccount": {
    "iban": "ES2222222222222222222222"
  },
  "creditorName": "Nombre123",
```

## PSD2 – Diseño Técnico TPP

```
"remittanceInformationUnstructured": "Información adicional",  
"requestedExecutionDate": "2019-01-12"  
}
```

### 3.1.3 Inicio de pago bulk

Mensaje enviado por el TPP al ASPSP a través del Hub para crear un inicio de pago bulk.

#### 3.1.3.1 Petición

##### Endpoint

POST {provider}/{aspsp}/v1/bulk-payments/{payment-product}

##### Path

Campo	Descripción	Tipo	Oblig.	Formato
<b>provider</b>	URL del HUB donde se publica el servicio.	String	OB	Ej: hub.example.es
<b>aspsp</b>	Nombre del ASPSP al que desea realizar la petición.	String	OB	Ej: aspsp-name
<b>payment-product</b>	Producto de pago a usar. Lista de productos soportados: <ul style="list-style-type: none"><li>• sepa-credit-transfers</li><li>• instant-sepa-credit-transfers</li><li>• target-2-payments</li><li>• cross-border-credit-transfers</li></ul>	String	OB	Ej: {provider}/{aspsp-name}/v1/bulk-payments/sepa-credit-transfers/

##### Query parameters

No se especifican parámetros adicionales para esta petición.

##### Header

Campo	Descripción	Tipo	Oblig.	Formato
<b>Content-Type</b>	Valor: application/json	String	OB	Content-Type: application/json

<b>X-Request-ID</b>	Identificador único de la operación asignado por el TPP.	String	OB	<p><b>UUID</b></p> <p><math>^{\wedge}[0-9a-fA-F]\{8\}-[0-9a-fA-F]\{4\}-[0-9a-fA-F]\{4\}-[0-9a-fA-F]\{4\}-[0-9a-fA-F]\{12\}\\$</math></p> <p>Ej:</p> <p>X-Request-ID: 1b3ab8e8-0fd5-43d2-946e-d75958b172e7</p>
<b>Authorization</b>	Bearer Token. Obtenido en una autenticación previa sobre OAuth2.	String	OB	<p>Ej:</p> <p>Authorization: Bearer 2YotnFZFEjr1zCsicMWpAA</p>
<b>Consent-ID</b>	Este dato es contenido si la transacción de inicio de pago forma parte de una sesión (combinación de AIS/PIS). Contendrá el consentId del consentimiento AIS que se realizó previo al inicio de pago.	String	OP	<p><math>^{\wedge}\{1,36\}\\$</math></p> <p>Ej: Consent-ID: 7890-asdf-4321</p> <p><b>NO SOPORTADO POR LA ENTIDAD</b></p>
<b>PSU-IP-Address</b>	Dirección IP de la petición HTTP entre el PSU y el TPP.  Si no está disponible, el TPP debe usar la dirección IP usada por el TPP cuando envía esta petición.	String	OB	<p><math>^{\wedge}[0-9]\{1,3\}\.[0-9]\{1,3\}\.[0-9]\{1,3\}\.[0-9]\{1,3\}\\$</math></p> <p>Ej:</p> <p>PSU-IP-Address: 192.168.16.5</p>
<b>PSU-IP-Port</b>	Puerto IP de la petición HTTP entre el PSU y el TPP si está disponible.	String	OP	<p><math>^{\wedge}\{1,5\}\\$</math></p> <p>Ej: PSU-IP-Port: 443</p>
<b>PSU-Accept</b>	Accept header de la petición HTTP entre PSU y el TPP.	String	OP	<p><math>^{\wedge}\{1,50\}\\$</math></p>

				Ej: PSU-Accept: application/json
<b>PSU-Accept-Charset</b>	Accept charset header de la petición HTTP entre PSU y el TPP.	String	OP	$\wedge.\{1,50\}\$$ Ej: PSU-Accept-Charset: utf-8
<b>PSU-Accept-Encoding</b>	Accept encoding header de la petición HTTP entre PSU y el TPP.	String	OP	$\wedge.\{1,50\}\$$ Ej: PSU-Accept-Encoding: gzip
<b>PSU-Accept-Language</b>	Accept language header de la petición HTTP entre PSU y el TPP.	String	OP	$\wedge.\{1,50\}\$$ Ej: PSU-Accept-Language: es-ES
<b>PSU-User-Agent</b>	Navegador o sistema operativo de la petición HTTP entre el PSU y el TPP.	String	OP	Ej: PSU-User-Agent: Mozilla/5.0 (Windows; U; Windows NT 6.1; en-US; rv:1.9.1.5) Gecko/20091102 Firefox/3.5.5 (.NET CLR 3.5.30729)
<b>PSU-Http-Method</b>	Método HTTP usado en la interfaz entre PSU y TPP. Valores permitidos: <ul style="list-style-type: none"> <li>• POST</li> <li>• GET</li> <li>• PUT</li> <li>• PATCH</li> <li>• DELETE</li> </ul>	String	OP	Ej: PSU-Http-Method: POST
<b>PSU-Device-ID</b>	UUID (Universally Unique Identifier) para un dispositivo.  El UUID identifica al dispositivo o a una instalación de una aplicación en un dispositivo. Este ID no debe ser modificado hasta la desinstalación de la aplicación del dispositivo.	String	OP	<b>UUID</b> $\wedge[0-9a-fA-F]\{8\}-[0-9a-fA-F]\{4\}-[0-9a-fA-F]\{4\}-[0-9a-fA-F]\{4\}-[0-9a-fA-F]\{12\}\$$ Ej:

				PSU-Device-ID: 5b3ab8e8-0fd5-43d2-946e-d75958b172e7
<b>PSU-Geo-Location</b>	Localización correspondiente a la petición HTTP entre el PSU y el TPP.	String	OP	<p><b>RFC 2426</b></p> <p><math>\wedge\text{GEO}:[\backslash\text{d}]^*.[\backslash\text{d}]^*[\text{;}]([\backslash\text{d}]^*.[\backslash\text{d}]^*)^*\\$</math></p> <p>Ej: PSU-Geo-Location: GEO:90.023856; 25.345963</p>
<b>TPP-Redirect-Preferred</b>	<p>Si es "true", el TPP ha comunicado al HUB que prefiere SCA por redirección.</p> <p>Si es "false", el TPP ha comunicado al HUB que prefiere no ser redireccionado para SCA y el procedimiento será por flujo desacoplado.</p> <p>Si el parámetro no es usado, el ASPSP elegirá el flujo SCA a aplicar dependiendo del método SCA elegido por el TPP/PSU.</p> <p><b>DESACOPLADO ("FALSE") NO SOPORTADO POR LA ENTIDAD</b></p> <p><b>EMBEBIDO NO SOPORTADO EN ESTA VERSIÓN</b></p>	Boolean	OP	Ej: TPP-Redirect-Preferred: true
<b>TPP-Redirect-URI</b>	<p>URI del TPP donde el flujo de la transacción debe ser redirigido después de alguna de las fases del SCA.</p> <p>Es recomendado usar siempre este campo de cabecera.</p>	String	COND	<p><math>\wedge.\{1,250\}\\$</math></p> <p>Ej: TPP-Redirect-URI:"https://tpp.example.es/cb"</p>

	En el futuro, este campo podría cambiar a obligatorio.			
<b>TPP-Nok-Redirect-URI</b>	Si esta URI es contenida, el TPP está solicitando redirigir el flujo de la transacción a esta dirección en vez de al TPP-Redirect-URI en caso de un resultado negativo del método de SCA por redirección.	String	OP	$\wedge.\{1,250\}\$$ Ej: TPP-Nok-Redirect-URI:"https://tpp.example.es/cb/nok"
<b>TPP-Explicit-Authorisation-Preferred</b>	Si es igual a true, el TPP prefiere iniciar el proceso de autorización separadamente, por ej. debido a la necesidad de la autorización de un conjunto de operaciones simultáneamente.  Si es false o el parámetro no es usado, no hay preferencia del TPP. El TPP asume una autorización directa de la transacción en el siguiente paso.  <b>Nota:</b> el ASPSP podría no tenerlo en cuenta si no lo soporta.	Boolean	OP	Ej: TPP-Explicit-Authorisation-Preferred: false
<b>Digest</b>	Es contenido si viaja el campo Signature.  Ver 6.1 Firma para más información.	String	OB	$\wedge.\{1,100\}\$$ Ej: Digest: SHA-256=NzdmZjA4YjY5M2M2NDYyMmVjOWFmMGNmYtZiNTU3MjVmNDI4NTRIMzJkYzE3ZmNmMDE3ZGFmMjhhNTc5OTU3OQ==
<b>Signature</b>	Firma de la petición por el TPP.  Ver 6.1 Firma para más información.	String	OB	Ver anexos

<b>TPP-Signature-Certificate</b>	Certificado del TPP usado para firmar la petición, en base64.	String	OB	$\wedge.\{1,5000\}\$$ EJ: TPP-Signature-Certificate: MIIHgZCCBmugAwIBAgIIZzZvBQlt0UcwDQYJ..... .KoZIHvcNAQELBQAwSTELMAkGA1UEBhMCVVMxEzARBgNVBA
----------------------------------	---	--------	----	---

**Body**

Campo	Descripción	Tipo	Oblig.	Formato
<b>batchBookingPreferred</b>	Si este elemento es true, el PSU prefiere solo una anotación. Si este elemento es igual a false, el PSU prefiere anotaciones individuales de todas las transacciones individuales contenidas. El ASPSP seguirá esta preferencia de acuerdo al contrato con el PSU.  <b>TRUE NO SOPORTADO POR LA ENTIDAD</b>	Boolean	OP	Ej: "batchBookingPreferred":true
<b>debtorAccount</b>	Cuenta del ordenante.	Account Reference	OB	Ej: "debtorAccount": {"iban": "ES11111111111111111111111111111111"}
<b>requestedExecutionDate</b>	Si es contenido, los pagos contenidos en el lote serán ejecutados en la fecha indicada. Este campo podría no ser usado junto con el campo requestedExecutionTime	String	OP	<b>ISODate</b> Ej: "requestedExecutionDate": "2018-05-17"



<b>requestedExecutionTime</b>	Si es contenido, los pagos contenidos en el lote serán ejecutados en la fecha/hora indicada. Este campo podría no ser usado junto con el campo requestedExecutionDate	String	OP	<b>ISODateTime</b>
<b>payments</b>	Este elemento es un array de inicios de pago en notación JSON para los productos de pago soportados. Excluyendo los datos: <ul style="list-style-type: none"> <li>• debtorAccount</li> <li>• requestedExecutionDate</li> <li>• requestedExecutionTime</li> </ul>	Array<SinglePayment>	OB	Ej: "payments": [...]

### 3.1.3.2 Respuesta

#### Header

Campo	Descripción	Tipo	Oblig.	Formato
<b>Location</b>	Contiene el link al recurso generado.	String	OB	$\wedge.\{1,512\}\$$ Ej: Location: /v1/bulk-payments/{payment-product}/{payment-id}
<b>X-Request-ID</b>	Identificador único de la operación asignado por el TPP.	String	OB	<b>UUID</b> $\wedge[0-9a-fA-F]\{8\}-[0-9a-fA-F]\{4\}-[0-9a-fA-F]\{4\}-[0-9a-fA-F]\{4\}-[0-9a-fA-F]\{12\}\$$ Ej: X-Request-ID: 1b3ab8e8-0fd5-43d2-946e-d75958b172e7

<b>ASPSP-SCA-Approach</b>	<p>Valor devuelto si el método SCA ha sido fijado. Valores posibles:</p> <ul style="list-style-type: none"> <li>• EMBEDDED</li> <li>• DECOUPLED</li> <li>• REDIRECT</li> </ul>	String	COND	Ej: ASPSP-SCA-Approach: REDIRECT
---------------------------	--	--------	------	----------------------------------

**Body**

<b>Campo</b>	<b>Descripción</b>	<b>Tipo</b>	<b>Oblig.</b>	<b>Formato</b>
<b>transactionStatus</b>	Estado de la transacción. Valores definidos en anexos en 6.4 Estados de transacción	String	OB	<b>ISO 20022</b> Ej: "transactionStatus": "RCVD"
<b>paymentId</b>	Identificador del recurso que referencia a la iniciación de pago bulk.	String	OB	^{1,36}\$ Ej: "paymentId": "1b3ab8e8-0fd5-43d2-946e-d75958b172e7"
<b>transactionFees</b>	Comisiones asociadas al pago.	Amount	OP	Ej: "transactionFees": {...}
<b>transactionFeeIndicator</b>	Si es igual a "true", la transacción implicará una comisión según el ASPSP o según lo acordado entre ASPSP y PSU. Si es igual a "false", la transacción no implicará ninguna comisión adicional para el PSU.	Boolean	OP	Ej: "transactionFeeIndicator": true
<b>scaMethods</b>	Este elemento es contenido si SCA es requerido y si el PSU puede elegir entre diferentes métodos de autenticación.	List<AuthenticationObject>	COND	Ej: "scaMethods": [...]

Si este dato es contenido también se informará el link "startAuthorisationWithAuthenticationMethodSelection".

Esto métodos deberán ser presentados al PSU.

**Nota:** Solo si ASPSP soporta selección del método SCA

**NO SOPORTADO POR LA ENTIDAD**

Lista de hipervínculos para ser reconocidos por el HUB. Tipos soportados en esta respuesta:

- scaRedirect: en caso de SCA por redirección. Link donde el navegador del PSU debe ser redireccionado por el Hub.
- startAuthorisation: en caso de que un inicio explícito de la autorización de la transacción sea necesario (no hay selección del método SCA)
- startAuthorisationWithAuthenticationMethodSelection: link al end-point de autorización donde el sub-recurso de autorización tiene que ser generado

**\_links**

Links

OB

Ej: "\_links": {...}

	<p>mientras se selecciona el método SCA. Este enlace es contenido bajo las mismas condiciones que el campo "scaMethods"</p> <ul style="list-style-type: none"> <li>• self: link al recurso creado por esta petición.</li> <li>• status: link para recuperar el estado de la transacción.</li> <li>• scaStatus: link para consultar el estado SCA correspondiente al sub-recurso de autorización. Este link es solo contenido si un sub-recurso de autorización ha sido creado.</li> </ul>			
<b>psuMessage</b>	Texto enviado al TPP a través del HUB para ser mostrado al PSU.	String	OP	$\wedge.\{1,512\}\$$ Ej: "psuMessage": "Información para PSU"
<b>tppMessages</b>	Mensaje para el TPP enviado a través del HUB.	List<Tp pMessage>	OP	Ej: "tppMessages": [...]

### 3.1.3.3 Ejemplos

#### Ejemplo petición para SCA por redirección

POST <https://hub.example.es/aspsp-name/v1/bulk-payments/sepa-credit-transfers>

---

**PSD2 – Diseño Técnico TPP**

Content-Encoding: gzip  
Content-Type: application/json  
X-Request-ID: 10391c7e-ad88-49ec-a2ad-00aacb1f6541  
Authorization: Bearer 2YotnFZFEjrlzCsicMWpAA  
PSU-IP-Address: 192.168.8.16  
TPP-Redirect-Preferred: true  
TPP-Redirect-URI: https://tpp.example.es/cb  
TPP-Nok-Redirect-URI: https://tpp.example.es/cb/nok  
Date: Sun, 26 Sep 2017 15:02:37 GMT

```
{
  "batchBookingPreferred": true,
  "debtorAccount": {
    "iban": "ES1111111111111111111111"
  },
  "requestedExecutionDate": "2018-12-21",
  "payments":
  [
    {
      "instructedAmount": {
        "currency": "EUR",
        "amount": "153.50"
      },
      "creditorAccount": {
        "iban": "ES2222222222222222222222"
      },
      "creditorName": "Nombre123",
      "remittanceInformationUnstructured": "Información adicional"
    },
    {
      "instructedAmount": {
        "currency": "EUR",
        "amount": "20.30"
      },
      "creditorAccount": {
        "iban": "ES3333333333333333333333"
      }
    }
  ]
}
```

## PSD2 – Diseño Técnico TPP

```
    },
    "creditorName": "Nombre123",
    "remittanceInformationUnstructured": "Información adicional"
  }
]
}
```

### Ejemplo respuesta en caso de SCA por redirección con un sub-recurso de autorización creado implícitamente

HTTP/1.1 201 Created

X-Request-ID: 10391c7e-ad88-49ec-a2ad-00aacb1f6541

ASPSP-SCA-Approach: REDIRECT

Date: Sun, 26 Sep 2017 15:02:43 GMT

Location: </v1/bulk-payments/sepa-credit-transfers/123-qwe-456>

Content-Type: application/json

```
{
  "transactionStatus": "RCVD",
  "paymentId": "123-qwe-456",
  "_links": {
    "scaRedirect": {
      "href": "https://hub.example.es/authorize "
    },
    "self": {
      "href": "/v1/bulk-payments/sepa-credit-transfers/123-qwe-456",
      "status": {
        "href": "/v1/bulk-payments/sepa-credit-transfers/123-qwe-456/status"
      },
      "scaStatus": {
        "href": "/v1/bulk-payments/sepa-credit-transfers/123-qwe-456/authorisations/123auth456"
      }
    }
  }
}
```

### Ejemplo petición para SCA desacoplado e inicio de autorización implícito

**PSD2 – Diseño Técnico TPP**

POST <https://hub.example.es/asp-name/v1/bulk-payments/sepa-credit-transfers>

Content-Encoding: gzip

Content-Type: application/json

X-Request-ID: 10391c7e-ad88-49ec-a2ad-00aacb1f6541

Authorization: Bearer 2YotnFZFEjrlzCsicMWpAA

PSU-IP-Address: 192.168.8.16

TPP-Redirect-Preferred: false

Date: Sun, 26 Sep 2017 15:02:37 GMT

```
{
  "batchBookingPreferred": true,
  "debtorAccount": {
    "iban": "ES1111111111111111111111"
  },
  "requestedExecutionDate": "2018-12-21",
  "payments":
  [
    {
      "instructedAmount": {
        "currency": "EUR",
        "amount": "153.50"
      },
      "creditorAccount": {
        "iban": "ES2222222222222222222222"
      },
      "creditorName": "Nombre123",
      "remittanceInformationUnstructured": "Información adicional"
    },
    {
      "instructedAmount": {
        "currency": "EUR",
        "amount": "20.30"
      },
      "creditorAccount": {
        "iban": "ES3333333333333333333333"
      }
    }
  ]
}
```

---

## PSD2 – Diseño Técnico TPP

```
    },
    "creditorName": "Nombre123",
    "remittanceInformationUnstructured": "Información adicional"
  }
]
}
```

### Ejemplo respuesta en caso de SCA por flujo desacoplado con un sub-recurso de autorización creado implícitamente

HTTP/1.1 201 Created

X-Request-ID: 10391c7e-ad88-49ec-a2ad-00aacb1f6541

ASPSP-SCA-Approach: DECOUPLED

Date: Sun, 26 Sep 2017 15:02:43 GMT

Location: </v1/bulk-payments/sepa-credit-transfers/123-qwe-456>

Content-Type: application/json

```
{
  "transactionStatus": "RCVD",
  "paymentId": "123-qwe-456",
  "_links": {
    "self": {
      "href": "/v1/bulk-payments/sepa-credit-transfers/123-qwe-456"
    },
    "status": {
      "href": "/v1/bulk-payments/sepa-credit-transfers/123-qwe-456/status"
    },
    "scaStatus": {
      "href": "/v1/bulk-payments/sepa-credit-transfers/123-qwe-456/authorisations/123auth456"
    }
  },
  "psuMessage": "Por favor, use su aplicación del Banco XXX para autorizar el pago"
}
```



### 3.1.4 Inicio de órdenes permanentes para pagos recurrentes/periódicos

Mensaje enviado por el TPP al ASPSP a través del Hub para crear un inicio de pago recurrente/periódico.

La funcionalidad de inicios de pagos recurrentes es cubierta por la especificación de Berlin Group como la iniciación de una orden específica permanente.

Un TPP puede enviar un inicio de pago recurrente donde se proporciona la fecha de inicio, frecuencia y, condicionalmente, fecha fin.

Una vez autorizado por el PSU, el pago será ejecutado por el ASPSP, si es posible, siguiendo la "orden permanente" como fue enviada por el TPP. No se necesitan acciones adicionales por parte del TPP.

En este contexto, este pago es considerado un pago periódico para diferenciar el pago de otros tipos de pagos recurrentes donde terceras partes están iniciando la misma cantidad de dinero.

**Nota:** para las órdenes permanentes de inicios de pago, el ASPSP siempre pedirá SCA con Dynamic linking. No se permiten exenciones.

#### Reglas campo dayOfExecution

- **Pagos diarios:** no es necesario el campo "dayOfExecution". El primer pago es el "startDate" y, a partir de ahí, se hace el pago todos los días
- **Pagos semanales:** si "dayOfExecution" es requerido, los valores posibles son de 01=lunes a 07=domingo. Si "dayOfExecution" no es requerido, se toma "startDate" como día de la semana en que se hace el pago. (Si "startDate" es jueves, el pago se realizaría todos los jueves)
- **Pagos quincenales:** aplica misma regla que pagos semanales
- **Pagos mensuales o superiores:** los valores posibles van de 01 a 31. Utilizando 31 como último día del mes

#### 3.1.4.1 Petición

##### Endpoint

POST {provider}/{aspsp}/v1/periodic-payments/{payment-product}

##### Path

Campo	Descripción	Tipo	Oblig.	Formato
provider	URL del HUB donde se publica el servicio.	String	OB	Ej: hub.example.es

**PSD2 – Diseño Técnico TPP**

<b>aspsp</b>	Nombre del ASPSP al que desea realizar la petición.	String	OB	Ej: aspsp-name
<b>payment-product</b>	Producto de pago a usar. Lista de productos soportados:  sepa-credit-transfers  <b>INSTANT-SEPA-CREDIT-TRANSFERS, TARGET-2-PAYMENTS Y CROSS-BORDER-CREDIT-TRANSFERS NO SOPORTADAS POR LA ENTIDAD</b>	String	OB	Ej: {provider}/{aspsp-name}/v1/periodic-payments/sepa-credit-transfers/

**Query parameters**

No se especifican parámetros adicionales para esta petición.

**Header**

Campo	Descripción	Tipo	Oblig.	Formato
<b>Content-Type</b>	Valor: application/json	String	OB	Content-Type: application/json
<b>X-Request-ID</b>	Identificador único de la operación asignado por el TPP.	String	OB	<b>UUID</b> ^[0-9a-fA-F]{8}-[0-9a-fA-F]{4}-[0-9a-fA-F]{4}-[0-9a-fA-F]{4}-[0-9a-fA-F]{12}\$  Ej: X-Request-ID: 1b3ab8e8-0fd5-43d2-946e-d75958b172e7
<b>Authorization</b>	Bearer Token. Obtenido en una autenticación previa sobre OAuth2.	String	OB	Ej: Authorization: Bearer 2YotnFZFEjr1zCsi cMWpAA

<b>Consent-ID</b>	Este dato es contenido si la transacción de inicio de pago forma parte de una sesión (combinación de AIS/PIS). Contendrá el consentId del consentimiento AIS que se realizó previo al inicio de pago.  <b>NO SOPORTADO POR LA ENTIDAD</b>	String	OP	^.{1,36}\$ Ej: Consent-ID: 7890-asdf-4321
<b>PSU-IP-Address</b>	Dirección IP de la petición HTTP entre el PSU y el TPP.  Si no está disponible, el TPP debe usar la dirección IP usada por el TPP cuando envía esta petición.	String	OB	^[0-9]{1,3}.[0-9]{1,3}.[0-9]{1,3}.[0-9]{1,3}\$ Ej: PSU-IP-Address: 192.168.16.5
<b>PSU-IP-Port</b>	Puerto IP de la petición HTTP entre el PSU y el TPP si está disponible.	String	OP	^.{1,5}\$ Ej: PSU-IP-Port: 443
<b>PSU-Accept</b>	Accept header de la petición HTTP entre PSU y el TPP.	String	OP	^.{1,50}\$ Ej: PSU-Accept: application/json
<b>PSU-Accept-Charset</b>	Accept charset header de la petición HTTP entre PSU y el TPP.	String	OP	^.{1,50}\$ Ej: PSU-Accept-Charset: utf-8
<b>PSU-Accept-Encoding</b>	Accept encoding header de la petición HTTP entre PSU y el TPP.	String	OP	^.{1,50}\$ Ej: PSU-Accept-Encoding: gzip
<b>PSU-Accept-Language</b>	Accept language header de la petición HTTP entre PSU y el TPP.	String	OP	^.{1,50}\$ Ej: PSU-Accept-Language: es-ES
<b>PSU-User-Agent</b>	Navegador o sistema operativo de la petición HTTP entre el PSU y el TPP.	String	OP	Ej:

					PSU-User-Agent: Mozilla/5.0 (Windows; U; Windows NT 6.1; en-US; rv:1.9.1.5) Gecko/20091102 Firefox/3.5.5 (.NET CLR 3.5.30729)
<b>PSU-Http-Method</b>	Método HTTP usado en la interfaz entre PSU y TPP. Valores permitidos:	<ul style="list-style-type: none"> <li>• POST</li> <li>• GET</li> <li>• PUT</li> <li>• PATCH</li> <li>• DELETE</li> </ul>	String	OP	Ej: PSU-Http-Method: POST
<b>PSU-Device-ID</b>	<p>UUID (Universally Unique Identifier) para un dispositivo.</p> <p>El UUID identifica al dispositivo o a una instalación de una aplicación en un dispositivo. Este ID no debe ser modificado hasta la desinstalación de la aplicación del dispositivo.</p>		String	OP	<p><b>UUID</b></p> <p><math>^{[0-9a-fA-F]\{8\}-[0-9a-fA-F]\{4\}-[0-9a-fA-F]\{4\}-[0-9a-fA-F]\{4\}-[0-9a-fA-F]\{12\}}\\$</math></p> <p>Ej:</p> <p>PSU-Device-ID: 5b3ab8e8-0fd5-43d2-946e-d75958b172e7</p>
<b>PSU-Geo-Location</b>	Localización correspondiente a la petición HTTP entre el PSU y el TPP.		String	OP	<p><b>RFC 2426</b></p> <p><math>^{GEO:[\d]*.[\d]*[;][\d]*.[\d]*}\\$</math></p> <p>Ej:</p> <p>PSU-Geo-Location: GEO:90.023856; 25.345963</p>

<p><b>TPP-Redirect-Preferred</b></p>	<p>Si es "true", el TPP ha comunicado al HUB que prefiere SCA por redirección.</p> <p>Si es "false", el TPP ha comunicado al HUB que prefiere no ser redireccionado para SCA y el procedimiento será por flujo desacoplado.</p> <p>Si el parámetro no es usado, el ASPSP elegirá el flujo SCA a aplicar dependiendo del método SCA elegido por el TPP/PSU.</p> <p><b>DESACOPLADO ("FALSE") NO SOPORTADO POR LA ENTIDAD</b></p> <p><b>EMBEBIDO NO SOPORTADO EN ESTA VERSIÓN</b></p>	<p>Boolean</p>	<p>OP</p>	<p>Ej: TPP-Redirect-Preferred: true</p>
<p><b>TPP-Redirect-URI</b></p>	<p>URI del TPP donde el flujo de la transacción debe ser redirigido después de alguna de las fases del SCA.</p> <p>Es recomendado usar siempre este campo de cabecera.</p> <p>En el futuro, este campo podría cambiar a obligatorio.</p>	<p>String</p>	<p>COND</p>	<p>^.{1,250}\$</p> <p>Ej: TPP-Redirect-URI:"https://tpp.example.es/cb"</p>
<p><b>TPP-Nok-Redirect-URI</b></p>	<p>Si esta URI es contenida, el TPP está solicitando redirigir el flujo de la transacción a esta dirección en vez de al TPP-Redirect-URI en caso de un resultado negativo del método de SCA por redirección.</p>	<p>String</p>	<p>OP</p>	<p>^.{1,250}\$</p> <p>Ej: TPP-Nok-Redirect-URI:"https://tpp.example.es/cb/nok"</p>

<p><b>TPP-Explicit-Authorisation-Preferred</b></p>	<p>Si es igual a true, el TPP prefiere iniciar el proceso de autorización separadamente, por ej. debido a la necesidad de la autorización de un conjunto de operaciones simultáneamente.</p> <p>Si es false o el parámetro no es usado, no hay preferencia del TPP. El TPP asume una autorización directa de la transacción en el siguiente paso.</p> <p><b>Nota:</b> el ASPSP podría no tenerlo en cuenta si no lo soporta.</p>	<p>Boolean</p>	<p>OP</p>	<p>Ej: TPP-Explicit-Authorisation-Preferred: false</p>
<p><b>Digest</b></p>	<p>Es contenido si viaja el campo Signature.</p> <p>Ver 6.1 Firma para más información.</p>	<p>String</p>	<p>OB</p>	<p>^.{1,100}\$</p> <p>Ej: Digest: SHA-256=NzdmZjA4YjY5M2M2NDYyMmVjOWFmMGNmYTZiNTU3MjVmNDI4NTRIMzJkYzE3ZmNmMDE3ZGFmMjhhNTc5OTU3OQ==</p>
<p><b>Signature</b></p>	<p>Firma de la petición por el TPP.</p> <p>Ver 6.1 Firma para más información.</p>	<p>String</p>	<p>OB</p>	<p>Ver anexos</p>
<p><b>TPP-Signature-Certificate</b></p>	<p>Certificado del TPP usado para firmar la petición, en base64.</p>	<p>String</p>	<p>OB</p>	<p>^.{1,5000}\$</p> <p>EJ: TPP-Signature-Certificate: MIIHgzCCBmugAwIBAgIIzZzVbQlt0UcwDQYJ.....KoZIHvcNAQELBQA wSTELMAkGA1UEBhMCVVMxEzARBgNVBA</p>

## Body

El contenido del Body es el definido en 5.15 SinglePayment más los definidos a continuación:

Campo	Descripción	Tipo	Oblig.	Formato
<b>startDate</b>	El primer día aplicable de ejecución desde esta fecha es el primer pago	String	OB	<b>ISODate</b> Ej: "startDate":"2018-12-20"
<b>execution Rule</b>	<p>Valores soportados:</p> <ul style="list-style-type: none"> <li>following</li> </ul> <p>Define el comportamiento cuando las fechas del pago recurrente caen en fin de semana o festivo. Entonces el pago se ejecuta el día laboral anterior o posterior.</p> <p>El ASPSP puede rechazar la petición debido al valor comunicado si las reglas de la Banca Online no soportan esta regla de ejecución.</p> <p><b>PRECEEDING NO SOPORTADO POR LA ENTIDAD</b></p>	String	OP	Ej: "executionRule":"following"
<b>endDate</b>	<p>El último día aplicable de ejecución.</p> <p>Si no viene se trata de una orden permanente sin fin.</p>	String	OP	<b>ISODate</b> Ej: "endDate":"2019-01-20"
<b>frequency</b>	<p>La frecuencia del pago recurrente resultante de esta orden permanente.</p> <p>Valores permitidos:</p> <ul style="list-style-type: none"> <li>Monthly</li> </ul>	String	OB	<b>EventFrequency7Co de de ISO 20022</b> Ej: "frequency":"Monthly"

	<ul style="list-style-type: none"> <li>• EveryTwoMonths</li> <li>• Quarterly</li> <li>• SemiAnnual</li> <li>• Annual</li> </ul> <p><b>DAILY, WEEKLY Y EVERYTWO WEEKS NO SOPORTADO POR LA ENTIDAD</b></p>
<b>dayOfExecution</b>	<p>"31" es último.</p> <p>Sigue la expresión regular <code>\d{1,2}</code></p> <p>La fecha se refiere a la zona horaria del ASPSP.</p> <p>Solo si soportado en Banca Online del ASPSP.</p>

### 3.1.4.2 Respuesta

#### Header

Campo	Descripción	Tipo	Oblig.	Formato
<b>Location</b>	Contiene el link al recurso generado.	String	OB	$\wedge.\{1,512\}\$$ Ej: Location: /v1/periodic-payments/{payment-product}/{payment-id}
<b>X-Request-ID</b>	Identificador único de la operación asignado por el TPP.	String	OB	<p><b>UUID</b></p> $\wedge[0-9a-fA-F]\{8\}-[0-9a-fA-F]\{4\}-[0-9a-fA-F]\{4\}-[0-9a-fA-F]\{4\}-[0-9a-fA-F]\{12\}\$$ Ej: X-Request-ID: 1b3ab8e8-0fd5-43d2-946e-d75958b172e7



<b>ASPSP-SCA-Approach</b>	Valor devuelto si el método SCA ha sido fijado. Valores posibles:			
	<ul style="list-style-type: none"> <li>EMBEDDED</li> <li>DECOUPLED</li> <li>REDIRECT</li> </ul>	String	COND	Ej: ASPSP-SCA-Approach: REDIRECT
	El SCA basado en OAuth será tomado como REDIRECT.			

### Body

Campo	Descripción	Tipo	Oblig.	Formato
<b>transactionStatus</b>	Estado de la transacción. Valores definidos en anexos en 6.4 Estados de transacción	String	OB	<b>ISO 2022</b> Ej: "transactionStatus": "RCVD"
<b>paymentId</b>	Identificador del recurso que referencia a la iniciación de pago bulk.	String	OB	^.{1,36}\$ Ej: "paymentId": "1b3ab8e8-0fd5-43d2-946e-d75958b172e7"
<b>transactionFees</b>	Comisiones asociadas al pago.	Amount	OP	Ej: "transactionFees": {...}
<b>transactionFeeIndicator</b>	Si es igual a "true", la transacción implicará una comisión según el ASPSP o según lo acordado entre ASPSP y PSU.  Si es igual a "false", la transacción no implicará ninguna comisión adicional para el PSU.	Boolean	OP	Ej: "transactionFeeIndicator": true
<b>scaMethods</b>	Este elemento es contenido si SCA es requerido y si el PSU puede elegir entre diferentes métodos de autenticación.	List<AuthenticationObject>	COND	Ej: "scaMethods": [...]

Si este dato es contenido también se informará el link "startAuthorisationWithAuthenticationMethodSelection".

Esto métodos deberán ser presentados al PSU.

**Nota:** Solo si ASPSP soporta selección del método SCA

**NO SOPORTADO POR LA ENTIDAD**

Lista de hipervínculos para ser reconocidos por el TPP. Tipos soportados en esta respuesta:

- scaRedirect: en caso de SCA por redirección. Link donde el navegador del PSU debe ser redireccionado por el TPP.
- startAuthorisation: en caso de que un inicio explícito de la autorización de la transacción sea necesario (no hay selección del método SCA)
- startAuthorisationWithAuthenticationMethodSelection: link al end-point de autorización donde el sub-recurso de autorización tiene que ser generado

**\_links**

Links

OB

Ej: "\_links": {...}

	<p>mientras se selecciona el método SCA. Este enlace es contenido bajo las mismas condiciones que el campo "scaMethods"</p> <ul style="list-style-type: none"> <li>• self: link al recurso creado por esta petición.</li> <li>• status: link para recuperar el estado de la transacción.</li> <li>• scaStatus: link para consultar el estado SCA correspondiente al sub-recurso de autorización. Este link es solo contenido si un sub-recurso de autorización ha sido creado.</li> </ul>			
<b>psuMessage</b>	Texto enviado al TPP a través del HUB para ser mostrado al PSU.	String	OP	$\wedge.\{1,512\}\$$ Ej: "psuMessage": "Información para PSU"
<b>tppMessages</b>	Mensaje para el TPP enviado a través del HUB.	List<Tp pMessage>	OP	Ej: "tppMessages": [...]

### 3.1.4.3 Ejemplos

#### Ejemplo petición para SCA por redirección

POST <https://hub.example.es/{aspsp-name}/v1/periodic-payments/sepa-credit-transfers>

Content-Encoding: gzip

Content-Type: application/json

## PSD2 – Diseño Técnico TPP

```
X-Request-ID: 10391c7e-ad88-49ec-a2ad-00aacb1f6541
Authorization: Bearer 2YotnFZFEjrlzCsicMWpAA
PSU-IP-Address: 192.168.8.16
TPP-Redirect-Preferred: true
TPP-Redirect-URI: https://tpp.example.es/cb
TPP-Nok-Redirect-URI: https://tpp.example.es/cb/nok
Date: Sun, 26 Sep 2017 15:02:37 GMT
{
  "instructedAmount": {
    "currency": "EUR",
    "amount": "153.50"
  },
  "creditorAccount": {
    "iban": "ES22222222222222222222222222222222"
  },
  "creditorName": "Nombre123",
  "remittanceInformationUnstructured": "Información adicional",
  "startDate": "2018-03-01",
  "executionRule": "preceeding",
  "frequency": "Monthly",
  "dayOfExecution": "01"
}
```

### 3.1.5 Obtener estado del pago

Este mensaje es enviado por el TPP al HUB para solicitar información del estado en el que se encuentra la iniciación de pago que solicitó el TPP.

#### 3.1.5.1 Petición

##### Endpoint

GET {provider}/{aspsp}/v1/{payment-service}/{payment-product}/{paymentId}/status

##### Path

Campo	Descripción	Tipo	Oblig.	Formato
<b>provider</b>	URL del HUB donde se publica el servicio.	String	OB	Ej: www.hub.com
<b>aspsp</b>	Nombre del ASPSP al que desea realizar la petición.	String	OB	Ej: aspsp-name
<b>payment-service</b>	Posibles valores son: <ul style="list-style-type: none"> <li>payments</li> <li>bulk-payments</li> <li>periodic-payments</li> </ul>	String	OB	Ej: {provider}/{aspsp}/v1/payments
<b>payment-product</b>	Producto de pago a usar. Lista de productos soportados: <ul style="list-style-type: none"> <li>sepa-credit-transfers</li> <li>instant-sepa-credit-transfers</li> <li>target-2-payments</li> <li>cross-border-credit-transfers</li> </ul>	String	OB	Ej: {provider}/{aspsp}/v1/payments/sepa-credit-transfers/
<b>paymentId</b>	Identificador del recurso que referencia a la iniciación de pago. Enviado previamente como respuesta a un mensaje de iniciación de pago del TPP al HUB.	String	OB	^.{1,36}\$ Ej: 1234-qwer-5678

### Query parameters

No se especifican campos adicionales.

### Header

Campo	Descripción	Tipo	Oblig.	Formato
<b>X-Request-ID</b>	Identificador único de la petición asignado por el TPP.	String	OB	<b>UUID</b> ^[0-9a-fA-F]{8}-[0-9a-fA-F]{4}-[0-9a-fA-F]{4}-[0-9a-fA-F]{4}-[0-9a-fA-F]{12}\$ Ej:

				X-Request-ID: 1b3ab8e8-0fd5- 43d2-946e- d75958b172e7
<b>Authorization</b>	Bearer Token. Obtenido en una autenticación previa sobre OAuth2.	String	OB	Ej: Authorization: Bearer 2YotnFZFEjr1zCsicM WpAA
<b>Accept</b>	Formato soportado de la respuesta. Valores soportados: <ul style="list-style-type: none"> <li>application/json</li> </ul>	String	OP	^.{1,50}\$ Ej: Accept: application/json
<b>PSU-IP-Address</b>	Dirección IP de la petición HTTP entre el PSU y el TPP.	String	OP	^[0-9]{1,3}\.[0-9]{1,3}\.[0-9]{1,3}.[0-9]{1,3}\$ Ej: PSU-IP-Address: 192.168.16.5
<b>PSU-IP-Port</b>	Puerto IP de la petición HTTP entre el PSU y el TPP si está disponible.	String	OP	^\d{1,5}\$ Ej: PSU-IP-Port: 443
<b>PSU-Accept</b>	Accept header de la petición HTTP entre PSU y el TPP.	String	OP	^.{1,50}\$ Ej: PSU-Accept: application/json
<b>PSU-Accept-Charset</b>	Accept charset header de la petición HTTP entre PSU y el TPP.	String	OP	^.{1,50}\$ Ej: PSU-Accept-Charset: utf-8
<b>PSU-Accept-Encoding</b>	Accept encoding header de la petición HTTP entre PSU y el TPP.	String	OP	^.{1,50}\$ Ej: PSU-Accept-Encoding: gzip
<b>PSU-Accept-Language</b>	Accept language header de la petición HTTP entre PSU y el TPP.	String	OP	^.{1,50}\$ Ej: PSU-Accept-Language: es-ES
<b>PSU-User-Agent</b>	Navegador o sistema operativo de la petición HTTP entre el PSU y el TPP.	String	OP	Ej:

					PSU-User-Agent: Mozilla/5.0 (Windows; U; Windows NT 6.1; en- US; rv:1.9.1.5) Gecko/20091102 Firefox/3.5.5 (.NET CLR 3.5.30729)
<b>PSU-Http-Method</b>	Método HTTP usado en la interfaz entre PSU y TPP. Valores permitidos: <ul style="list-style-type: none"><li>• POST</li><li>• GET</li><li>• PUT</li><li>• PATCH</li><li>• DELETE</li></ul>	String	OP		Ej: PSU-Http-Method: GET
<b>PSU-Device-ID</b>	UUID (Universally Unique Identifier) para un dispositivo.  El UUID identifica al dispositivo o a una instalación de una aplicación en un dispositivo. Este ID no debe ser modificado hasta la desinstalación de la aplicación del dispositivo.	String	OP	<b>UUID</b>  ^[0-9a-fA-F]{8}-[0-9a-fA-F]{4}-[0-9a-fA-F]{4}-[0-9a-fA-F]{4}-[0-9a-fA-F]{12}\$  Ej: PSU-Device-ID: 5b3ab8e8-0fd5-43d2-946e-d75958b172e7	
<b>PSU-Geo-Location</b>	Localización correspondiente a la petición HTTP entre el PSU y el TPP.	String	OP	<b>RFC 2426</b>  ^GEO:[\d]*.[\d]*[;][\d]*.[\d]*\$  Ej: PSU-Geo-Location: GEO:90.023856;25.345963	
<b>Digest</b>	Es contenido si viaja el campo Signature.  Ver 6.1 Firma para más información.	String	OB	  Ej: Digest: SHA-256=NzdmZjA4YjY5M2M2NDYyMmVjOWFmMGNmYTZiNTU3MjVmNDI4NTRIMzJkYzE3ZmNmMDE3ZGFmMjhhNTc5OTU3OQ==	

**PSD2 – Diseño Técnico TPP**

<b>Signature</b>	Firma de la petición por el TPP. Ver 6.1 Firma para más información.	String	OB	Ver anexos
<b>TPP-Signature-Certificate</b>	Certificado del TPP usado para firmar la petición, en base64.	String	OB	$^{\{1,5000\}}\$$ EJ: TPP-Signature-Certificate: MIIHgZCCBmugAwIB AgIIZzZvBQItOUcwD QYJ.....KoZIHvcN AQELBQAwSTELMAk GA1UEBhMCMVVMxEzA RBgNVBA

**Body**

No se especifican datos adicionales.

**3.1.5.2 Respuesta**

**Header**

Campo	Descripción	Tipo	Oblig.	Formato
<b>X-Request-ID</b>	Identificador único de la petición asignado por el TPP.	String	OB	<b>UUID</b> $^{\{0-9a-fA-F\}\{8\}-\{0-9a-fA-F\}\{4\}-\{0-9a-fA-F\}\{4\}-\{0-9a-fA-F\}\{4\}-\{0-9a-fA-F\}\{12\}}\$$ Ej: X-Request-ID: 1b3ab8e8-0fd5-43d2-946e-d75958b172e7

**Body**

Campo	Descripción	Tipo	Oblig.	Formato
<b>transactionStatus</b>	Estado de la transacción de pago. Valores definidos en 6.4 Estados de transacción	String	OB	<b>ISO20022</b> Ej: "transactionStatus": "ACCP"



**PSD2 – Diseño Técnico TPP**

<b>fundsAvailable</b>	Este dato es contenido si es soportado por el ASPSP, si una confirmación de fondos ha sido realizada y si el "transactionStatus" es alguno de los siguientes: <ul style="list-style-type: none"> <li>• ATCT</li> <li>• ACWC</li> <li>• ACCP</li> </ul>	Boolean	COND	Ej: "fundsAvailable": true
<b>psuMessage</b>	Texto a mostrar al PSU.	String	OP	^.{1,512}\$ Ej: "psuMessage": "Información para PSU"
<b>tppMessages</b>	Mensaje para el TPP.	List<TppMessage>	OP	Ej: "tppMessages": [...]

**3.1.5.3 Ejemplos**

**Ejemplo petición**

GET <https://www.hub.com/aspsp-name/v1/payments/sepa-credit-transfer/123asdf456/status>

Accept: application/json

X-Request-ID: 96201400-6ff9-11e8-adc0-fa7ae01bbebc

Authorization: Bearer 2YotnFZFEjrlzCsicMWpAA

PSU-IP-Address: 192.168.8.16

PSU-IP-Port: 443

PSU-Accept: application/json

PSU-Accept-Charset: utf-8

PSU-Accept-Encoding: gzip

PSU-Accept-Language: es-ES

PSU-User-Agent: Mozilla/5.0 (Windows NT 10.0; WOW64; rv:54.0) Gecko/20100101 Firefox/54.0

PSU-Http-Method: GET

PSU-Device-ID: f8b3feda-6fe3-11e8-adc0-fa7ae01bbebc

PSU-GEO-Location: GEO:12.526347;54.649862

Date: Sun, 26 Sep 2017 15:02:48 GMT

### Ejemplo respuesta

```
HTTP/1.1 200 Ok
X-Request-ID: 96201400-6ff9-11e8-adc0-fa7ae01bbebc
Date: Sun, 26 Sep 2017 15:02:50 GMT
Content-Type: application/json
{
  "transactionStatus": "ACCP",
  "fundsAvailable": true
}
```

### 3.1.6 Recuperar información del inicio de pago

Este mensaje es enviado por el TPP a través del HUB al ASPSP para la obtención de la información de un inicio de pago.

#### 3.1.6.1 Petición

##### Endpoint

GET {provider}/{aspsp}/v1/{payment-service}/{payment-product}/{paymentId}

##### Path

Campo	Descripción	Tipo	Oblig.	Formato
<b>provider</b>	URL del HUB donde se publica el servicio.	String	OB	Ej: www.hub.com
<b>aspsp</b>	Nombre del ASPSP al que desea realizar la petición.	String	OB	Ej: aspsp-name
<b>payment-service</b>	Posibles valores son: <ul style="list-style-type: none"><li>payments</li><li>bulk-payments</li><li>periodic-payments</li></ul>	String	OB	Ej: {provider}/{aspsp}/v1/payments
<b>payment-product</b>	Producto de pago a usar. Lista de productos soportados: <ul style="list-style-type: none"><li>sepa-credit-transfers</li><li>instant-sepa-credit-transfers</li></ul>	String	OB	Ej: {provider}/{aspsp}/v1/payments/sepa-credit-transfers/

**PSD2 – Diseño Técnico TPP**

	<ul style="list-style-type: none"> <li>target-2-payments</li> <li>cross-border-credit-transfers</li> </ul>			
<b>paymentId</b>	<p>Identificador del recurso que referencia a la iniciación de pago.</p> <p>Enviado previamente como respuesta a un mensaje de iniciación de pago del TPP al HUB.</p>	String	OB	<p>Formato: <math>^{\{1,36\}}\\$</math></p> <p>Ej: 1234-qwer-5678</p>

**Query parameters**

No se especifican campos adicionales.

**Header**

Campo	Descripción	Tipo	Oblig.	Formato
<b>X-Request-ID</b>	Identificador único de la petición asignado por el TPP.	String	OB	<p><b>UUID</b></p> <p><math>^{\{8\}}-[0-9a-fA-F]\{4\}-[0-9a-fA-F]\{4\}-[0-9a-fA-F]\{4\}-[0-9a-fA-F]\{12\}\\$</math></p> <p>Ej:</p> <p>X-Request-ID: 1b3ab8e8-0fd5-43d2-946e-d75958b172e7</p>
<b>Authorization</b>	Bearer Token. Obtenido en una autenticación previa sobre OAuth2.	String	OB	<p>Ej:</p> <p>Authorization: Bearer 2YotnFZFEjr1zCsicM WpAA</p>
<b>PSU-IP-Address</b>	Dirección IP de la petición HTTP entre el PSU y el TPP.	String	OP	<p><math>^{\{1,3\}}.[0-9]\{1,3\}.\{1,3\}.\{1,3\}.\{1,3\}\\$</math></p> <p>Ej:</p> <p>PSU-IP-Address: 192.168.16.5</p>
<b>PSU-IP-Port</b>	Puerto IP de la petición HTTP entre el PSU y el TPP si está disponible.	String	OP	<p><math>^{\{1,5\}}\\$</math></p> <p>Ej: PSU-IP-Port: 443</p>

<b>PSU-Accept</b>	Accept header de la petición HTTP entre PSU y el TPP.	String	OP	$\wedge.\{1,50\}\$$ Ej: PSU-Accept: application/json
<b>PSU-Accept-Charset</b>	Accept charset header de la petición HTTP entre PSU y el TPP.	String	OP	$\wedge.\{1,50\}\$$ Ej: PSU-Accept-Charset: utf-8
<b>PSU-Accept-Encoding</b>	Accept encoding header de la petición HTTP entre PSU y el TPP.	String	OP	$\wedge.\{1,50\}\$$ Ej: PSU-Accept-Encoding: gzip
<b>PSU-Accept-Language</b>	Accept language header de la petición HTTP entre PSU y el TPP.	String	OP	$\wedge.\{1,50\}\$$ Ej: PSU-Accept-Language: es-ES
<b>PSU-User-Agent</b>	Navegador o sistema operativo de la petición HTTP entre el PSU y el TPP.	String	OP	Ej: PSU-User-Agent: Mozilla/5.0 (Windows; U; Windows NT 6.1; en-US; rv:1.9.1.5) Gecko/20091102 Firefox/3.5.5 (.NET CLR 3.5.30729)
<b>PSU-Http-Method</b>	Método HTTP usado en la interfaz entre PSU y TPP. Valores permitidos: <ul style="list-style-type: none"> <li>• POST</li> <li>• GET</li> <li>• PUT</li> <li>• PATCH</li> <li>• DELETE</li> </ul>	String	OP	Ej: PSU-Http-Method: GET
<b>PSU-Device-ID</b>	UUID (Universally Unique Identifier) para un dispositivo.  El UUID identifica al dispositivo o a una instalación de una aplicación en un dispositivo. Este ID no debe ser modificado hasta la desinstalación de la aplicación del dispositivo.	String	OP	<b>UUID</b> $\wedge[0-9a-fA-F]\{8\}-[0-9a-fA-F]\{4\}-[0-9a-fA-F]\{4\}-[0-9a-fA-F]\{4\}-[0-9a-fA-F]\{12\}\$$ Ej: PSU-Device-ID: 5b3ab8e8-0fd5-43d2-946e-d75958b172e7

<b>RFC 2426</b>				
<b>PSU-Geo-Location</b>	Localización correspondiente a la petición HTTP entre el PSU y el TPP.	String	OP	$\wedge$ GEO:[\d]*.[\d]*[;][\d]*.[\d]*\$ Ej: PSU-Geo-Location: GEO:90.023856;25.345963
<b>Digest</b>	Es contenido si viaja el campo Signature. Ver 6.1 Firma para más información.	String	OB	$\wedge$ .{1,100}\$ Ej: Digest: SHA-256=NzdmZjA4YjY5M2M2NDYyMmVjOWFmMGNmYTZiNTU3MjVmNDI4NTRIMzJkYzE3ZmNmMDE3ZGFmMjhhNTc5OTU3OQ==
<b>Signature</b>	Firma de la petición por el TPP. Ver 6.1 Firma para más información.	String	OB	Ver anexos
<b>TPP-Signature-Certificate</b>	Certificado del TPP usado para firmar la petición, en base64.	String	OB	$\wedge$ .{1,5000}\$ EJ: TPP-Signature-Certificate: MIIHgZCCBmugAwIBAgIIZzZvBQIt0UcwDQYJ.....KoZIHvcNAQELBQAwSTELMAkGA1UEBhMCMVVMxEzA RBgNVBA

**Body**

No se especifican datos adicionales.

**3.1.6.2 Respuesta**

**Header**

Campo	Descripción	Tipo	Oblig.	Formato
-------	-------------	------	--------	---------

				UUID
<b>X-Request-ID</b>	Identificador único de la petición asignado por el TPP.	String	OB	$^{[0-9a-fA-F]\{8\}}-[0-9a-fA-F]\{4\}-[0-9a-fA-F]\{4\}-[0-9a-fA-F]\{4\}-[0-9a-fA-F]\{12\}\$$ Ej: X-Request-ID: 1b3ab8e8-0fd5-43d2-946e-d75958b172e7

### Body

Los campos a devolver son los de la petición de inicio de pago original:

- 3.1.1 Inicio de pago
- 3.1.2 Inicio de pago a futuro
- 3.1.3 Inicio de pago bulk
- 3.1.4 Inicio de órdenes permanentes para pagos recurrentes/periódicos

Más los siguientes:

Campo	Descripción	Tipo	Oblig.	Formato
<b>transactionStatus</b>	Estado de la transacción. Valores definidos en anexos. Código corto.	String	OB	<b>ISO 2022</b> Ej: "transactionStatus": "ACCP"
<b>psuMessage</b>	Texto enviado al TPP a través del HUB para ser mostrado al PSU.	String	OP	$^{\{1,512\}}\$$ Ej: "psuMessage": "Información para PSU"
<b>tppMessages</b>	Mensaje para el TPP enviado a través del HUB.	List<Tp pMessage>	OP	Ej: "tppMessage": [...]

### 3.1.6.3 Ejemplos

#### Ejemplo petición

GET <https://www.hub.com/aspsp-name/v1/payments/sepa-credit-transfers/123-asdf-456>

Accept: application/json

X-Request-ID: 96201400-6ff9-11e8-adc0-fa7ae01bbebc

---

## **PSD2 – Diseño Técnico TPP**

Authorization: Bearer 2YotnFZFEjrlzCsicMWpAA  
PSU-IP-Address: 192.168.8.16  
PSU-IP-Port: 443  
PSU-Accept: application/json  
PSU-Accept-Charset: utf-8  
PSU-Accept-Encoding: gzip  
PSU-Accept-Language: es-ES  
PSU-User-Agent: Mozilla/5.0 (Windows NT 10.0; WOW64; rv:54.0)  
Gecko/20100101 Firefox/54.0  
PSU-Http-Method: GET  
PSU-Device-ID: f8b3feda-6fe3-11e8-adc0-fa7ae01bbebc  
PSU-GEO-Location: GEO:12.526347;54.649862  
Date: Sun, 26 Sep 2017 15:02:48 GMT

### **Ejemplo respuesta**

HTTP/1.1 200 Ok  
X-Request-ID: 96201400-6ff9-11e8-adc0-fa7ae01bbebc  
Date: Sun, 26 Sep 2017 15:02:50 GMT  
Content-Type: application/json  
{  
 "instructedAmount": {  
 "currency": "EUR",  
 "amount": "153.50"  
 },  
 "debtorAccount": {  
 "iban": "ES11111111111111111111111111111111"  
 },  
 "creditorAccount": {  
 "iban": "ES22222222222222222222222222222222"  
 },  
 "creditorName": "Nombre123",  
 "remittanceInformationUnstructured": "Información adicional",  
 "transactionStatus": "ACCP"  
}

### 3.1.7 Cancelar inicio de pago

Esta petición es enviada por el TPP al ASPSP a través del Hub y permite iniciar la cancelación de un pago. Dependiendo del servicio de pago, el producto de pago y la implementación del ASPSP, esta petición podría ser suficiente para cancelar el pago o podría ser necesario una autorización.

#### 3.1.7.1 Petición

##### Endpoint

DELETE {provider}/{aspsp}/v1/{payment-service}/{payment-product}/{paymentId}

##### Path

Campo	Descripción	Tipo	Oblig.	Formato
<b>provider</b>	URL del ASPSP donde se publica el servicio.	String	OB	Ej: www.hub.com
<b>aspsp</b>	Nombre del ASPSP al que desea realizar la petición.	String	OB	Ej: aspsp-name
<b>payment-service</b>	Posibles valores son: <ul style="list-style-type: none"> <li>payments</li> <li>bulk-payments</li> <li>periodic-payments</li> </ul>	String	OB	Ej: {provider}/v1/payments
<b>paymentId</b>	Identificador del recurso que referencia a la iniciación de pago. Enviado previamente como respuesta a un mensaje de iniciación de pago del HUB al ASPSP.	String	OB	^.{1,36}\$ Ej:123-qwe-456

##### Query parameters

No se especifican campos adicionales.

##### Header



PSD2 – Diseño Técnico TPP

Campo	Descripción	Tipo	Oblig.	Formato
<b>X-Request-ID</b>	Identificador único de la petición asignado por el TPP y remitido a través del HUB al ASPSP	String	OB	<p><b>UUID</b></p> <p><math>^{\wedge}[0-9a-fA-F]\{8\}-[0-9a-fA-F]\{4\}-[0-9a-fA-F]\{4\}-[0-9a-fA-F]\{4\}-[0-9a-fA-F]\{12\}\\$</math></p> <p>Ej:</p> <p>X-Request-ID: 1b3ab8e8-0fd5-43d2-946e-d75958b172e7</p>
<b>Authorization</b>	Bearer Token. Obtenido en una autenticación sobre OAuth2.	String	OB	<p>Ej:</p> <p>Authorization: Bearer 2YotnFZFEjr1zCsicMWpAA</p>
<b>PSU-IP-Address</b>	Dirección IP de la petición HTTP entre el PSU y el TPP.	String	OP	<p><math>^{\wedge}[0-9]\{1,3\}.\{0-9\}\{1,3\}.\{0-9\}\{1,3\}.\{0-9\}\{1,3\}\\$</math></p> <p>Ej:</p> <p>PSU-IP-Address: 192.168.16.5</p>
<b>PSU-IP-Port</b>	Puerto IP de la petición HTTP entre el PSU y el TPP si está disponible.	String	OP	<p><math>^{\wedge}\{1,5\}\\$</math></p> <p>Ej: PSU-IP-Port: 443</p>
<b>PSU-Accept</b>	Accept header de la petición HTTP entre PSU y el TPP.	String	OP	<p><math>^{\wedge}.\{1,50\}\\$</math></p> <p>Ej: PSU-Accept: application/json</p>
<b>PSU-Accept-Charset</b>	Accept charset header de la petición HTTP entre PSU y el TPP.	String	OP	<p><math>^{\wedge}.\{1,50\}\\$</math></p> <p>Ej: PSU-Accept-Charset: utf-8</p>
<b>PSU-Accept-Encoding</b>	Accept encoding header de la petición HTTP entre PSU y el TPP.	String	OP	<p><math>^{\wedge}.\{1,50\}\\$</math></p> <p>Ej: PSU-Accept-Encoding: gzip</p>
<b>PSU-Accept-Language</b>	Accept language header de la petición HTTP entre PSU y el TPP.	String	OP	<p><math>^{\wedge}.\{1,50\}\\$</math></p> <p>Ej: PSU-Accept-Language: es-ES</p>
<b>PSU-User-Agent</b>	Navegador o sistema operativo de la petición HTTP entre el PSU y el TPP.	String	OP	<p>Ej:</p>

					PSU-User-Agent: Mozilla/5.0 (Windows; U; Windows NT 6.1; en-US; rv:1.9.1.5) Gecko/20091102 Firefox/3.5.5 (.NET CLR 3.5.30729)
<b>PSU-Http-Method</b>	Método HTTP usado en la interfaz entre PSU y TPP. Valores permitidos:	String	OP	Ej: PSU-Http-Method: DELETE	
<b>PSU-Device-ID</b>	UUID (Universally Unique Identifier) para un dispositivo. El UUID identifica al dispositivo o a una instalación de una aplicación en un dispositivo. Este ID no debe ser modificado hasta la desinstalación de la aplicación del dispositivo.	String	OP	<b>UUID</b> ^[0-9a-fA-F]{8}-[0-9a-fA-F]{4}-[0-9a-fA-F]{4}-[0-9a-fA-F]{4}-[0-9a-fA-F]{12}\$ Ej: PSU-Device-ID: 5b3ab8e8-0fd5-43d2-946e-d75958b172e7	
<b>PSU-Geo-Location</b>	Localización correspondiente a la petición HTTP entre el PSU y el TPP	String	OP	<b>RFC 2426</b> ^GEO:[\\d]*.[\\d]*[;][\\d]*.[\\d]*\$ Ej: PSU-Geo-Location: GEO:90.023856;25.345963	
<b>Digest</b>	Es contenido si viaja el campo Signature. Ver 6.1 Firma para más información.	String	OB	^.{1,100}\$ Ej: Digest: SHA-256=NzdmZjA4YjY5M2M2NDYyMmVjOWFmMGNmYTZiNTU3MjVmNDI4NTRIMzJkYzE3ZmNmMDE3ZGFmMjhhNTc5OTU3OQ==	

**PSD2 – Diseño Técnico TPP**

<b>Signature</b>	Firma de la petición por el TPP. Ver 6.1 Firma para más información.	String	OB	Ver anexos
<b>TPP-Signature-Certificate</b>	Certificado del TPP usado para firmar la petición, en base64.	String	OB	$^{\{1,5000\}}\$$ EJ: TPP-Signature-Certificate: MIIHgZCCBmugAwIBAgIIZzZvBQltOUcwDQYJ .....KoZIHvcNAQEL BQAwSTELMAkGA1UE BhMCMVVMxEzARBgNVB A

**Body**

No se especifican datos adicionales.

**3.1.7.2 Respuesta**

**Header**

Campo	Descripción	Tipo	Oblig.	Formato
<b>X-Request-ID</b>	Identificador único de la operación asignado por el TPP y remitido a través del HUB al ASPSP.	String	OB	<b>UUID</b> $^{\{0-9a-fA-F\}\{8\}-\{0-9a-fA-F\}\{4\}-\{0-9a-fA-F\}\{4\}-\{0-9a-fA-F\}\{4\}-\{0-9a-fA-F\}\{12\}}\$$ Ej: X-Request-ID: 1b3ab8e8-0fd5-43d2-946e-d75958b172e7

**Body**

Campo	Descripción	Tipo	Oblig.	Formato
<b>transactionStatus</b>	Estado de la transacción. Valores definidos en anexos en 6.4 Estados de transacción	String	OB	<b>ISO 20022</b> Ej: "transactionStatus": "CANC"

<p><b>scaMethods</b></p>	<p>Este elemento es contenido si SCA es requerido y si el PSU puede elegir entre diferentes métodos de autenticación.</p> <p>Si este dato es contenido también se informará el link "startAuthorisationWithAuthenticationMethodSelection".</p> <p>Estos métodos deberán ser presentados al PSU.</p> <p><b>Nota:</b> Solo si ASPSP soporta selección del método SCA</p> <p><b>NO SOPORTADO POR LA ENTIDAD</b></p>	<p>List&lt;AuthenticationObject&gt;</p>	<p>COND</p>	<p>Ej: "scaMethods": [...]</p>
<p><b>_links</b></p>	<p>Lista de hipervínculos para ser reconocidos por el TPP. Dependen de la decisión que tome el ASPSP dinámicamente al evaluar la operación. Tipos soportados en esta respuesta.</p> <ul style="list-style-type: none"> <li>startAuthorisation: en caso de que un inicio explícito de la autorización de la transacción sea necesario (no hay selección del método SCA)</li> <li>startAuthorisationWithAuthenticationMethodSelection: link al end-point de autorización donde el sub-recurso de autorización tiene</li> </ul>	<p>Links</p>	<p>COND</p>	<p>Ej: "_links": {...}</p>

**PSD2 – Diseño Técnico TPP**

	que ser generado mientras se selecciona el método SCA. Este enlace es contenido bajo las mismas condiciones que el campo "scaMethods"			
<b>psuMessage</b>	Texto enviado al TPP a través del HUB para ser mostrado al PSU.	String	OP	^.{1,512}\$ Ej: "psuMessage": "Información para PSU"
<b>tppMessages</b>	Mensaje para el TPP enviado a través del HUB.	List<TppMessage>	OP	Ej: "tppMessages": [...]

**3.1.7.3 Ejemplos**

**Ejemplo petición**

DELETE <https://www.hub.com/aspsp-name/v1/payments/sepa-credit-transfers/123-qwe-456>

```
X-Request-ID: 96201400-6ff9-11e8-adc0-fa7ae01bbebc
Authorization: Bearer 2YotnFZFEjrlzCsicMwPAA
PSU-IP-Address: 192.168.8.16
PSU-IP-Port: 443
PSU-Accept: application/json
PSU-Accept-Charset: utf-8
PSU-Accept-Encoding: gzip
PSU-Accept-Language: es-ES
PSU-User-Agent: Mozilla/5.0 (Windows NT 10.0; WOW64; rv:54.0) Gecko/20100101 Firefox/54.0
PSU-Http-Method: GET
PSU-Device-ID: f8b3feda-6fe3-11e8-adc0-fa7ae01bbebc
PSU-GEO-Location: GEO:12.526347;54.649862
Content-Type: application/json
Date: Sun, 26 Sep 2017 15:02:48 GMT
```

### Ejemplo respuesta donde no es necesaria una autorización de la cancelación por el PSU

```
HTTP/1.1 204 No Content
X-Request-ID: 0ee25bf4-6ff1-11e8-adc0-fa7ae01bbebc
Date: Sun, 26 Sep 2017 15:02:47 GMT
```

### Ejemplo respuesta donde si es necesaria una autorización de la cancelación por el PSU

```
HTTP/1.1 200 Ok
X-Request-ID: 0ee25bf4-6ff1-11e8-adc0-fa7ae01bbebc
Date: Sun, 26 Sep 2017 15:02:47 GMT
{
  "transactionStatus": "ACTC",
  "_links": {
    "startAuthorisation": {
      "href": "/v1/payments/sepa-credit-transfers/123-qwe-456/cancellation-authorisations"
    }
  }
}
```

## 3.2 AIS: Servicio para establecer consentimiento de información sobre cuentas

### 3.2.1 Características de los consentimientos

#### 3.2.1.1 Modelo de consentimiento

Modelo	Descripción
--------	-------------

<p><b>Consentimiento detallado</b> (Detailed consent)</p>	<p><b>Solicitar consentimiento sobre cuentas indicadas</b> Crear un consentimiento, que el ASPSP debe almacenar, solicitando acceso a las cuentas indicadas y con el acceso solicitado.  Si ya existía un consentimiento, dicho consentimiento expirará y entrará en vigor el nuevo cuando sea autorizado por el PSU.  Las cuentas para las que se soliciten consentimiento para acceso a "balances" y/o "transactions" se asume que también tendrán el tipo de acceso "accounts".</p>
<p><b>Consentimiento global</b> (Global consent)</p>	<p><b>Solicitar consentimiento sobre listado de cuentas disponibles</b> Esta funcionalidad solo sirve para solicitar consentimiento al listado de cuentas disponibles del PSU. No da consentimiento para "accounts", "balances" y/o "transactions".  En esta solicitud no se indican las cuentas sobre las que se quiere acceso. Se indica que se solicita para "todas las cuentas disponibles" indicando en el acceso el atributo "availableAccounts" o "availableAccountsWithBalances" con el valor "allAccounts".  Se trata de un consentimiento de un solo uso para obtener el listado de cuentas disponibles. No dará el detalle de las cuentas.</p> <p><b>Solicitar consentimiento para obtener acceso a todas las cuentas para todos los servicios AIS de PSD2</b> Solicita acceso para todas las cuentas disponibles del PSU sobre todos los servicios AIS de PSD2.  Las cuentas no vienen indicadas por el TPP.  En esta solicitud no se indican las cuentas sobre las que se quiere acceso. Se indica que se solicita para "todas las cuentas PSD2" indicando en el acceso el atributo "allPsd2" con el valor "allAccounts".  El TPP, a través del HUB, puede recuperar dicha información gestionada entre ASPSP y PSU realizando una solicitud de recuperar información del consentimiento.</p>

**Consentimiento ofrecido por el  
banco**  
(Bank offered consent)

#### **Solicitar consentimiento sin indicar cuentas**

Solicitar consentimiento para acceso a "accounts", "balances" y/o "transactions" sin indicar las cuentas. Esto es, los atributos "accounts", "balances" y "transactions" irán con un array en blanco.

Para seleccionar las cuentas que se va a proporcionar acceso debe ser obtenido de forma bilateral entre ASPSP y PSU a través de la interfaz del ASPSP en el flujo redirect de OAuth.

El ASPSP en el proceso de redirección le mostrará al PSU sus cuentas para que elija sobre cuales quiere dar consentimiento al TPP.

El TPP, a través del HUB, puede recuperar dicha información gestionada entre ASPSP y PSU realizando una solicitud de recuperar información del consentimiento.

### **3.2.1.2 Recurrencia en el acceso**

#### **Consentimientos recurrentes**

Si ya existe un consentimiento previo con acceso recurrente (recurringIndicator=true) y se envía una nueva petición de consentimiento con acceso recurrente, tan pronto el nuevo consentimiento sea aceptado por el PSU, el consentimiento anterior expirará y el válido será el nuevo consentimiento solicitado.

Un consentimiento con acceso recurrente puede tener una o varias cuentas con distintos tipos de acceso ("accounts", "balances", "transactions")

Nota: dar acceso "balances" y/o "transactions" otorga automáticamente acceso "accounts" a dichas cuentas

#### **Consentimientos no recurrentes**

Una petición de consentimiento para un acceso no recurrente (de un solo uso y con recurringIndicator=false) será tratado como un nuevo consentimiento (nuevo consentId) sin afectar a consentimientos previos existentes.

### **3.2.2 Consentimiento de información sobre cuentas de pago**

Con este servicio, un TPP a través del HUB puede solicitar un consentimiento para acceder a las cuentas del PSU. Esta solicitud puede ser sobre unas cuentas indicadas o no.

Por esto, la solicitud de consentimiento tiene estas variantes:

- Establecer consentimiento de información de cuentas sobre cuentas indicadas



## PSD2 – Diseño Técnico TPP

- Establecer consentimiento de información de cuentas para obtener listado de todas las cuentas disponibles
- Establecer consentimiento de información de cuentas sin indicar cuentas
- Establecer consentimiento de información de cuentas para obtener acceso a todas las cuentas para todos los tipos de acceso AIS de PSD2: "accounts", "balances" y/o "transactions"

**Nota:** cada información de consentimiento generará un nuevo recurso, es decir, un nuevo consentId.

### 3.2.2.1 Petición

#### Endpoint

POST {provider}/{aspsp}/v1/consents

#### Path

Campo	Descripción	Tipo	Oblig.	Formato
<b>provider</b>	URL del HUB donde se publica el servicio.	String	OB	Ej: www.hub.com
<b>aspsp</b>	Nombre del ASPSP al que desea realizar la petición.	String	OB	Ej: aspsp-name

#### Query parameters

No se especifican campos adicionales.

#### Header

Campo	Descripción	Tipo	Oblig.	Formato
<b>X-Request-ID</b>	Identificador único de la operación asignado por el TPP.	String	OB	<b>UUID</b> ^[0-9a-fA-F]{8}-[0-9a-fA-F]{4}-[0-9a-fA-F]{4}-[0-9a-fA-F]{4}-[0-9a-fA-F]{12}\$ Ej: X-Request-ID: 1b3ab8e8-0fd5-43d2-946e-d75958b172e7

PSD2 – Diseño Técnico TPP

<b>Authorization</b>	Bearer Token. Obtenido en una autenticación sobre OAuth2.	String	OB	Ej: Authorization: Bearer 2YotnFZFEjr1zCsicMWpAA
<b>PSU-IP-Address</b>	Dirección IP de la petición HTTP entre el PSU y el TPP.	String	OP	^[0-9]{1,3}\.[0-9]{1,3}\.[0-9]{1,3}\.[0-9]{1,3}\$ Ej: PSU-IP-Address: 192.168.16.5
<b>PSU-IP-Port</b>	Puerto IP de la petición HTTP entre el PSU y el TPP si está disponible.	String	OP	^\d{1,5}\$ Ej: PSU-IP-Port: 443
<b>PSU-Accept</b>	Accept header de la petición HTTP entre PSU y el TPP.	String	OP	^{1,50}\$ Ej: PSU-Accept: application/json
<b>PSU-Accept-Charset</b>	Accept charset header de la petición HTTP entre PSU y el TPP.	String	OP	^{1,50}\$ Ej: PSU-Accept-Charset: utf-8
<b>PSU-Accept-Encoding</b>	Accept encoding header de la petición HTTP entre PSU y el TPP.	String	OP	^{1,50}\$ Ej: PSU-Accept-Encoding: gzip
<b>PSU-Accept-Language</b>	Accept language header de la petición HTTP entre PSU y el TPP.	String	OP	^{1,50}\$ Ej: PSU-Accept-Language: es-ES
<b>PSU-User-Agent</b>	Navegador o sistema operativo de la petición HTTP entre el PSU y el TPP.	String	OP	Ej: PSU-User-Agent: Mozilla/5.0 (Windows; U; Windows NT 6.1; en-US; rv:1.9.1.5) Gecko/20091102 Firefox/3.5.5 (.NET CLR 3.5.30729)
<b>PSU-Http-Method</b>	Método HTTP usado en la interfaz entre PSU y TPP. Valores permitidos: <ul style="list-style-type: none"> <li>• POST</li> <li>• GET</li> </ul>	String	OP	Ej: PSU-Http-Method: POST

	<ul style="list-style-type: none"> <li>• PUT</li> <li>• PATCH</li> <li>• DELETE</li> </ul>			
<b>PSU-Device-ID</b>	<p>UUID (Universally Unique Identifier) para un dispositivo.</p> <p>El UUID identifica al dispositivo o a una instalación de una aplicación en un dispositivo. Este ID no debe ser modificado hasta la desinstalación de la aplicación del dispositivo.</p>	String	OP	<p><b>UUID</b></p> <p><math>^{\wedge}[0-9a-fA-F]\{8\}-[0-9a-fA-F]\{4\}-[0-9a-fA-F]\{4\}-[0-9a-fA-F]\{4\}-[0-9a-fA-F]\{12\}\\$</math></p> <p>Ej:</p> <p>PSU-Device-ID: 5b3ab8e8-0fd5-43d2-946e-d75958b172e7</p>
<b>PSU-Geo-Location</b>	<p>Localización correspondiente a la petición HTTP entre el PSU y el TPP</p>	String	OP	<p><b>RFC 2426</b></p> <p><math>^{\wedge}\text{GEO}:[\backslash\text{d}]*.[\backslash\text{d}]*[;][\backslash\text{d}]*.[\backslash\text{d}]*\\$</math></p> <p>Ej:</p> <p>PSU-Geo-Location: GEO:90.023856;25.345963</p>
<b>TPP-Redirect-Preferred</b>	<p>Si es "true", el TPP ha comunicado al HUB que prefiere SCA por redirección.</p> <p>Si es "false", el TPP ha comunicado al HUB que prefiere no ser redireccionado para SCA y el procedimiento será por flujo desacoplado.</p> <p>Si el parámetro no es usado, el ASPSP elegirá el flujo SCA a aplicar dependiendo del método SCA elegido por el TPP/PSU.</p>	Boolean	OP	<p>Ej: TPP-Redirect-Preferred: true</p>

	<p><b>DESACOPLADO ("FALSE") NO SOPORTADO POR LA ENTIDAD</b></p> <p><b>EMBEBIDO NO SOPORTADO EN ESTA VERSIÓN</b></p>			
<p><b>TPP-Redirect-URI</b></p>	<p>URI del TPP donde el flujo de la transacción debe ser redirigido después de alguna de las fases del SCA.</p> <p>Es recomendado usar siempre este campo de cabecera.</p> <p>En el futuro, este campo podría cambiar a obligatorio.</p>	String	COND	<p>^.{1,250}\$</p> <p>Ej: TPP-Redirect-URI:"https://tpp.example.es/cb"</p>
<p><b>TPP-Nok-Redirect-URI</b></p>	<p>Si esta URI es contenida, el TPP está solicitando redirigir el flujo de la transacción a esta dirección en vez de al TPP-Redirect-URI en caso de un resultado negativo del método de SCA por redirección.</p>	String	OP	<p>^.{12,50}\$</p> <p>Ej: TPP-Nok-Redirect-URI:"https://tpp.example.es/cb/nok"</p>
<p><b>TPP-Explicit-Authorisation-Preferred</b></p>	<p>Si es igual a true, el TPP prefiere iniciar el proceso de autorización separadamente, por ej. debido a la necesidad de la autorización de un conjunto de operaciones simultáneamente.</p>	Boolean	OP	<p>Ej: TPP-Explicit-Authorisation-Preferred: false</p>

**PSD2 – Diseño Técnico TPP**

	<p>Si es false o el parámetro no es usado, no hay preferencia del TPP. El TPP asume una autorización directa de la transacción en el siguiente paso.</p> <p><b>Nota:</b> el ASPSP podría no tenerlo en cuenta si no lo soporta.</p>			
<b>Digest</b>	<p>Es contenido si viaja el campo Signature. Ver 6.1 Firma para más información.</p>	String	OB	<p>^.{1,100}\$</p> <p>Ej: Digest: SHA-256=NzdmZjA4YjY5M2M2NDYyMmVjOWFmMGNmYtZiNTU3MjVmNDI4NTRIMzJkYzE3ZmNmMDE3ZGFmMjhhNTc5OTU3OQ==</p>
<b>Signature</b>	<p>Firma de la petición por el TPP. Ver 6.1 Firma para más información.</p>	String	OB	Ver anexos
<b>TPP-Signature-Certificate</b>	<p>Certificado del TPP usado para firmar la petición, en base64.</p>	String	OB	<p>^.{1,5000}\$</p> <p>EJ: TPP-Signature-Certificate: MIIHgZCCBmugAwIBA gIIZzZvBQIt0UcwDQYJ .....KoZIHvcNAQEL BQAwSTELMAkGA1UE BhMCMCVVMxEzARBgNVB A</p>

**Body**

Campo	Descripción	Tipo	Oblig.	Formato
-------	-------------	------	--------	---------

<b>access</b>	<p>Accesos solicitados a los servicios. Solo los subatributos con tags "accounts", "balances" y "transactions" son aceptados.</p> <p>Adicionalmente, el ASPSP puede soportar los subatributos "availableAccounts", "availableAccountsWith Balances" o "allPsd2" con valor "allAccounts".</p>	Account Access	OB	Ej: "access":{...}
<b>recurringIndicator</b>	<p>Valores posibles:</p> <ul style="list-style-type: none"> <li>true: acceso recurrente a la cuenta.</li> <li>false: un solo acceso.</li> </ul>	Boolean	OB	Ej: "recurringIndicator":true
<b>validUntil</b>	<p>Fecha hasta la que el consentimiento solicita acceso.</p> <p>Para crear el consentimiento con el máximo tiempo de acceso posible se debe usar el valor: 9999-12-31</p> <p>Cuando se recupere el consentimiento, la fecha máxima posible vendrá ajustada.</p>	String	OB	<b>ISODate</b> Ej: "validUntil":"2018-05-17"
<b>frequencyPerDay</b>	<p>Indica la frecuencia de acceso a la cuenta por día.</p> <p>1 si es de un solo uso.</p>	Integer	OB	Ej: "frequencyPerDay":4
<b>combinedServiceIndicator</b>	<p>Indicador de que un inicio de pago se realizará en la misma sesión.</p> <p><b>TRUE NO SOPORTADO POR LA ENTIDAD</b></p>	Boolean	OB	Ej: "combinedServiceIndicator": false

### 3.2.2.2 Respuesta

#### Header

Campo	Descripción	Tipo	Oblig.	Formato
<b>Location</b>	Contiene el hyperlink al recurso generado	String	OB	<b>Max512Text</b> Ej: Location: /v1/consents/{consentId}
<b>X-Request-ID</b>	Identificador único de la operación asignado por el TPP.	String	OB	<b>UUID</b> ^[0-9a-fA-F]{8}-[0-9a-fA-F]{4}-[0-9a-fA-F]{4}-[0-9a-fA-F]{4}-[0-9a-fA-F]{12}\$ Ej: X-Request-ID: 1b3ab8e8-0fd5-43d2-946e-d75958b172e7
<b>ASPSP-SCA-Approach</b>	Valor devuelto si el método SCA ha sido fijado. Valores posibles: <ul style="list-style-type: none"><li>• EMBEDDED</li><li>• DECOUPLED</li><li>• REDIRECT</li></ul> El SCA basado en OAuth será tomado como REDIRECT.	String	COND	Ej: ASPSP-SCA-Approach: REDIRECT

#### Body

Campo	Descripción	Tipo	Oblig.	Formato
<b>consentStatus</b>	Estado de autenticación del consentimiento. Ver valores definidos en 6.5 Estados de consentimiento	String	OB	Ej: "consentStatus": "received"

<p><b>consentId</b></p>	<p>Identificador del recurso que referencia al consentimiento. Debe ser contenido si se generó un consentimiento.</p>	<p>String</p>	<p>OB</p>	<p>^.{1,36}\$ Ej: "consentId":"123-QWE-456"</p>
<p><b>scaMethods</b></p>	<p>Este elemento es contenido si SCA es requerido y si el PSU puede elegir entre diferentes métodos de autenticación.</p> <p>Si este dato es contenido también se informará el link "startAuthorisationWith AuthenticationMethodSelection".</p> <p>Estos métodos deberán ser presentados al PSU.</p> <p><b>Nota:</b> Solo si ASPSP soporta selección del método SCA</p> <p><b>NO SOPORTADO POR LA ENTIDAD</b></p>	<p>List&lt;AuthenticationObject&gt;</p>	<p>COND</p>	<p>Ej: "scaMethods": [...]</p>
<p><b>_links</b></p>	<p>Lista de hipervínculos para ser reconocidos por el TPP. Tipos soportados en esta respuesta:</p> <ul style="list-style-type: none"> <li>scaRedirect: en caso de SCA por redirección. Link donde el navegador del PSU debe ser redireccionado por el TPP.</li> <li>startAuthorisation: en caso de que un inicio explícito de la autorización de la transacción sea necesario (no hay</li> </ul>	<p>Links</p>	<p>OB</p>	<p>Ej: "_links": {...}</p>



	<p>selección del método SCA)</p> <ul style="list-style-type: none"> <li>• startAuthorisationWithAuthenticationMethodSelection: link al end-point de autorización donde el sub-recurso de autorización tiene que ser generado mientras se selecciona el método SCA. Este enlace es contenido bajo las mismas condiciones que el campo "scaMethods"</li> <li>• self: link al recurso creado por esta petición.</li> <li>• status: link para recuperar el estado de la transacción.</li> <li>• scaStatus: link para consultar el estado SCA correspondiente al sub-recurso de autorización. Este link es solo contenido si un sub-recurso de autorización ha sido creado.</li> </ul>			
<b>psuMessage</b>	Texto a mostrar al PSU.	String	OP	^.{1,512}\$ Ej: "psuMessage": "Información para PSU"
<b>tppMessages</b>	Mensaje para el TPP.	List<TppMessage>	OP	Ej: "tppMessages": [...]

### 3.2.2.3 Ejemplos

#### Ejemplo petición consentimiento sobre cuentas indicadas con SCA por redirección

```
POST https://www.hub.com/aspsp-name/v1/consents
Content-Encoding: gzip
Content-Type: application/json
X-Request-ID: 10391c7e-ad88-49ec-a2ad-00aacb1f6541
Authorization: Bearer 2YotnFZFEjrlzCsicMWpAA
PSU-IP-Address: 192.168.8.16
PSU-IP-Port: 443
PSU-Accept: application/json
PSU-Accept-Charset: utf-8
PSU-Accept-Encoding: gzip
PSU-Accept-Language: es-ES
PSU-User-Agent: Mozilla/5.0 (Windows NT 10.0; WOW64; rv:54.0)
Gecko/20100101 Firefox/54.0
PSU-Http-Method: POST
PSU-Device-ID: f8b3feda-6fe3-11e8-adc0-fa7ae01bbebc
PSU-GEO-Location: GEO:12.526347;54.649862
TPP-Redirect-Preferred: true
TPP-Redirect-URI: https://www.tpp.com/cb
TPP-Nok-Redirect-URI: https://www.tpp.com/cb/nok
Date: Sun, 26 Sep 2017 15:02:37 GMT
{
  "access": {
    "balances": [
      {
        "iban": "ES11111111111111111111111111111111"
      },
      {
        "iban": "ES22222222222222222222222222222222",
        "currency": "USD"
      },
      {
        "iban": "ES33333333333333333333333333333333"
      }
    ],
    "transactions": [
```

---

**PSD2 – Diseño Técnico TPP**

```
    {
      "iban": "ES1111111111111111111111"
    }
  ],
  "recurringIndicator": true,
  "validUntil": "2018-05-17",
  "frequencyPerDay": 4
}
```

**Ejemplo petición consentimiento sobre listado de cuentas disponibles con SCA por redirección**

POST <https://www.hub.com/aspsp-name/v1/consents>

Content-Encoding: gzip

Content-Type: application/json

X-Request-ID: 10391c7e-ad88-49ec-a2ad-00aacb1f6541

Authorization: Bearer 2YotnFZFEjrlzCsicMWpAA

PSU-IP-Address: 192.168.8.16

PSU-IP-Port: 443

PSU-Accept: application/json

PSU-Accept-Charset: utf-8

PSU-Accept-Encoding: gzip

PSU-Accept-Language: es-ES

PSU-User-Agent: Mozilla/5.0 (Windows NT 10.0; WOW64; rv:54.0) Gecko/20100101 Firefox/54.0

PSU-Http-Method: POST

PSU-Device-ID: f8b3feda-6fe3-11e8-adc0-fa7ae01bbebc

PSU-GEO-Location: GEO:12.526347;54.649862

TPP-Redirect-Preferred: true

TPP-Redirect-URI: https://www.tpp.com/cb

TPP-Nok-Redirect-URI: https://www.tpp.com/cb/nok

Date: Sun, 26 Sep 2017 15:02:37 GMT

```
{
  "access": {
    "availableAccounts": "allAccounts"
  },
  "recurringIndicator": false,
```

---

## PSD2 – Diseño Técnico TPP

```
"validUntil": "2018-05-17",  
"frequencyPerDay": 1  
}
```

### Ejemplo petición consentimiento sin indicar cuentas con SCA desacoplado

POST <https://www.hub.com/aspsp-name/v1/consents>

```
Content-Encoding: gzip  
Content-Type: application/json  
X-Request-ID: 10391c7e-ad88-49ec-a2ad-00aacb1f6541  
Authorization: Bearer 2YotnFZFEjrlzCsicMWpAA  
PSU-IP-Address: 192.168.8.16  
PSU-IP-Port: 443  
PSU-Accept: application/json  
PSU-Accept-Charset: utf-8  
PSU-Accept-Encoding: gzip  
PSU-Accept-Language: es-ES  
PSU-User-Agent: Mozilla/5.0 (Windows NT 10.0; WOW64; rv:54.0)  
Gecko/20100101 Firefox/54.0  
PSU-Http-Method: POST  
PSU-Device-ID: f8b3feda-6fe3-11e8-adc0-fa7ae01bbebc  
PSU-GEO-Location: GEO:12.526347;54.649862  
TPP-Redirect-Preferred: false  
Date: Sun, 26 Sep 2017 15:02:37 GMT  
{  
  "access": {  
    "balances": [],  
    "transactions": []  
  },  
  "recurringIndicator": true,  
  "validUntil": "2018-05-17",  
  "frequencyPerDay": 4  
}
```

### Ejemplo respuesta en caso de SCA por redirección con un sub-recurso de autorización generado implícitamente

HTTP/1.1 201 Created

---

## PSD2 – Diseño Técnico TPP

```
X-Request-ID: 10391c7e-ad88-49ec-a2ad-00aacb1f6541
ASPSP-SCA-Approach: REDIRECT
Date: Sun, 26 Sep 2017 15:02:43 GMT
Location: /v1/consents/123-asdf-456
Content-Type: application/json
{
  "consentStatus": "received",
  "consentId": "123-asdf-456",
  "_links": {
    "scaRedirect": {
      "href": "https://hub.example.es/authorize "
    },
    "self": {
      "href": "/v1/consents/123-asdf-456",
    },
    "status": {
      "href": "/v1/consents/123-asdf-456/status"
    },
    "scaStatus": {
      "href": "/v1/consents/123-asdf-456/authorisations/123auth456"
    }
  }
}
```

### Ejemplo respuesta en caso de SCA desacoplado

```
HTTP/1.1 201 Created
X-Request-ID: 10391c7e-ad88-49ec-a2ad-00aacb1f6541
ASPSP-SCA-Approach: DECOUPLED
Date: Sun, 26 Sep 2017 15:02:43 GMT
Location: /v1/consents/123-asdf-456
Content-Type: application/json
{
  "consentStatus": "received",
  "consentId": "123-asdf-456",
```

## PSD2 – Diseño Técnico TPP

```
"_links": {
  "self": {
    "href": "/v1/consents/123-asdf-456",
    "status": {
      "href": "/v1/consents/123-asdf-456/status"
    }
  },
  "psuMessage": "Por favor, use su aplicación del Banco XXX para autorizar el consentimiento"
}
```

### 3.2.3 Obtener estado del consentimiento

Este servicio permite al TPP conocer el estado de una solicitud de consentimiento iniciada previamente.

#### 3.2.3.1 Petición

##### Endpoint

GET {provider}/{aspsp}/v1/consents/{consent-id}/status

##### Path

Campo	Descripción	Tipo	Oblig.	Formato
<b>provider</b>	URL del HUB donde se publica el servicio.	String	OB	Ej: www.hub.com
<b>aspsp</b>	Nombre del ASPSP al que desea realizar la petición.	String	OB	Ej: aspsp-name
<b>consentId</b>	Identificador del recurso que referencia al consentimiento. Enviado previamente como respuesta a un mensaje de solicitud de consentimiento del TPP al HUB.	String	OB	^.{1,36}\$ Ej:123-qwerty-456

##### Query parameters

No se especifican campos adicionales.

Header

Campo	Descripción	Tipo	Oblig.	Formato
<b>X-Request-ID</b>	Identificador único de la petición asignado por el TPP.	String	OB	<p><b>UUID</b></p> <p><math>^{[0-9a-fA-F]\{8\}-[0-9a-fA-F]\{4\}-[0-9a-fA-F]\{4\}-[0-9a-fA-F]\{4\}-[0-9a-fA-F]\{12\}}\\$</math></p> <p>Ej:</p> <p>X-Request-ID: 1b3ab8e8-0fd5-43d2-946e-d75958b172e7</p>
<b>Authorization</b>	Bearer Token. Obtenido en una autenticación previa sobre OAuth2.	String	OB	<p>Ej:</p> <p>Authorization: Bearer 2YotnFZFEjr1zCsicMWpAA</p>
<b>PSU-IP-Address</b>	Dirección IP de la petición HTTP entre el PSU y el TPP.	String	OP	<p><math>^{[0-9]\{1,3\}.[0-9]\{1,3\}.[0-9]\{1,3\}.[0-9]\{1,3\}}\\$</math></p> <p>Ej:</p> <p>PSU-IP-Address: 192.168.16.5</p>
<b>PSU-IP-Port</b>	Puerto IP de la petición HTTP entre el PSU y el TPP si está disponible.	String	OP	<p><math>^{\\d\{1,5\}}\\$</math></p> <p>Ej: PSU-IP-Port: 443</p>
<b>PSU-Accept</b>	Accept header de la petición HTTP entre PSU y el TPP.	String	OP	<p><math>^{.\{1,50\}}\\$</math></p> <p>Ej: PSU-Accept: application/json</p>
<b>PSU-Accept-Charset</b>	Accept charset header de la petición HTTP entre PSU y el TPP.	String	OP	<p><math>^{.\{1,50\}}\\$</math></p> <p>Ej: PSU-Accept-Charset: utf-8</p>
<b>PSU-Accept-Encoding</b>	Accept encoding header de la petición HTTP entre PSU y el TPP.	String	OP	<p><math>^{.\{1,50\}}\\$</math></p> <p>Ej: PSU-Accept-Encoding: gzip</p>

<b>PSU-Accept-Language</b>	Accept language header de la petición HTTP entre PSU y el TPP.	String	OP	$\wedge.\{1,50\}\$$ Ej: PSU-Accept-Language: es-ES
<b>PSU-User-Agent</b>	Navegador o sistema operativo de la petición HTTP entre el PSU y el TPP.	String	OP	Ej: PSU-User-Agent: Mozilla/5.0 (Windows; U; Windows NT 6.1; en-US; rv:1.9.1.5) Gecko/20091102 Firefox/3.5.5 (.NET CLR 3.5.30729)
<b>PSU-Http-Method</b>	Método HTTP usado en la interfaz entre PSU y TPP. Valores permitidos: <ul style="list-style-type: none"> <li>• POST</li> <li>• GET</li> <li>• PUT</li> <li>• PATCH</li> <li>• DELETE</li> </ul>	String	OP	Ej: PSU-Http-Method: GET
<b>PSU-Device-ID</b>	UUID (Universally Unique Identifier) para un dispositivo. El UUID identifica al dispositivo o a una instalación de una aplicación en un dispositivo. Este ID no debe ser modificado hasta la desinstalación de la aplicación del dispositivo.	String	OP	<b>UUID</b> $\wedge[0-9a-fA-F]\{8\}-[0-9a-fA-F]\{4\}-[0-9a-fA-F]\{4\}-[0-9a-fA-F]\{4\}-[0-9a-fA-F]\{12\}\$$ Ej: PSU-Device-ID: 5b3ab8e8-0fd5-43d2-946e-d75958b172e7
<b>PSU-Geo-Location</b>	Localización correspondiente a la petición HTTP entre el PSU y el TPP.	String	OP	<b>RFC 2426</b> $\wedge\text{GEO}:[\wedge d]*.[\wedge d]*[;][\wedge d]*.[\wedge d]*\$$ Ej:



				PSU-Geo-Location: GEO:90.023856; 25.345963
<b>Digest</b>	Es contenido si viaja el campo Signature. Ver 6.1 Firma para más información.	String	OB	^. {1,100}\$ Ej: Digest: SHA-256=NzdmZjA4YjY5M2M2NDYyMmVjOWFmMGNmYTZiNTU3MjVmNDI4NTRIMzJkYzE3ZmNmMDE3ZGFmMjhhNTc5OTU3OQ==
<b>Signature</b>	Firma de la petición por el TPP. Ver 6.1 Firma para más información.	String	OB	Ver anexos
<b>TPP-Signature-Certificate</b>	Certificado del TPP usado para firmar la petición, en base64.	String	OB	^. {1,5000}\$ EJ: TPP-Signature-Certificate: MIIHgZCCBmugAwIBAgIIZzZvBQlt0UcwDQYJ..... .KoZIHvcNAQELBQA wSTELMAkGA1UEBhMCVVMxEzARBgNVBA

**Body**

No viajan datos adicionales.

**3.2.3.2 Respuesta**

Este mensaje es devuelto por el HUB al TPP como respuesta al mensaje de solicitud del estado del consentimiento.

**Header**

Campo	Descripción	Tipo	Oblig.	Formato
-------	-------------	------	--------	---------

<b>X-Request-ID</b>	Identificador único de la petición asignado por el TPP.	String	OB	<b>UUID</b>
				$^{[0-9a-fA-F]\{8\}}-[0-9a-fA-F]\{4\}-[0-9a-fA-F]\{4\}-[0-9a-fA-F]\{4\}-[0-9a-fA-F]\{12\}\$$ Ej: X-Request-ID: 1b3ab8e8-0fd5-43d2-946e-d75958b172e7

### Body

Campo	Descripción	Tipo	Oblig.	Formato
<b>consentStatus</b>	Estado de autenticación del consentimiento. Ver valores definidos en 6.5 Estados de consentimiento	String	OB	Ej: "consentStatus": "valid"
<b>psuMessage</b>	Texto a mostrar al PSU	String	OP	$^{\{1,512\}}\$$ Ej: "psuMessage": "Información para PSU"
<b>tppMessages</b>	Mensaje para el TPP	List<Tp pMessage>	OP	Ej: "tppMessages": [...]

### 3.2.3.3 Ejemplos

#### Ejemplo petición

GET <https://www.hub.com/aspsp-name/v1/consents/123asdf456/status>

Accept: application/json

X-Request-ID: 96201400-6ff9-11e8-adc0-fa7ae01bbebc

Authorization: Bearer 2YotnFZFEjrlzCsicMWpAA

PSU-IP-Address: 192.168.8.16

PSU-IP-Port: 443

PSU-Accept: application/json

PSU-Accept-Charset: utf-8

PSU-Accept-Encoding: gzip

## PSD2 – Diseño Técnico TPP

```
PSU-Accept-Language: es-ES
PSU-User-Agent: Mozilla/5.0 (Windows NT 10.0; WOW64; rv:54.0)
Gecko/20100101 Firefox/54.0
PSU-Http-Method: GET
PSU-Device-ID: f8b3feda-6fe3-11e8-adc0-fa7ae01bbebc
PSU-GEO-Location: GEO:12.526347;54.649862
Date: Sun, 26 Sep 2017 15:02:48 GMT
```

### Ejemplo respuesta

```
HTTP/1.1 200 Ok
X-Request-ID: 96201400-6ff9-11e8-adc0-fa7ae01bbebc
Date: Sun, 26 Sep 2017 15:02:50 GMT
Content-Type: application/json
{
  "consentStatus": "valid"
}
```

## 3.2.4 Recuperar información del consentimiento

### 3.2.4.1 Petición

Este mensaje es enviado por el TPP al HUB como petición para recuperar la información de un consentimiento previamente creado.

#### Endpoint

GET {provider}/{aspsp}/v1/consents/{consentId}

#### Path

Campo	Descripción	Tipo	Oblig.	Formato
<b>provider</b>	URL del HUB donde se publica el servicio.	String	OB	Ej: www.hub.com
<b>aspsp</b>	Nombre del ASPSP al que desea realizar la petición.	String	OB	Ej: aspsp-name
<b>consentId</b>	Identificador del recurso que referencia al consentimiento.	String	OB	^.{1,36}\$ Ej: 7890-asdf-4321

Enviado previamente como respuesta a un mensaje de solicitud de consentimiento del TPP al HUB.

### Query parameters

No se especifican campos adicionales.

### Header

Campo	Descripción	Tipo	Oblig.	Formato
<b>X-Request-ID</b>	Identificador único de la petición asignado por el TPP.	String	OB	<p><b>UUID</b></p> <p><math>^{\wedge}[0-9a-fA-F]\{8\}-[0-9a-fA-F]\{4\}-[0-9a-fA-F]\{4\}-[0-9a-fA-F]\{4\}-[0-9a-fA-F]\{12\}\\$</math></p> <p>Ej:</p> <p>X-Request-ID: 1b3ab8e8-0fd5-43d2-946e-d75958b172e7</p>
<b>Authorization</b>	Bearer Token. Obtenido en una autenticación previa sobre OAuth2.	String	OB	<p>Ej:</p> <p>Authorization: Bearer 2YotnFZFEjr1zCsicM WpAA</p>
<b>PSU-IP-Address</b>	Dirección IP de la petición HTTP entre el PSU y el TPP.	String	OP	<p><math>^{\wedge}[0-9]\{1,3\}\.[0-9]\{1,3\}\.[0-9]\{1,3\}\.[0-9]\{1,3\}\\$</math></p> <p>Ej:</p> <p>PSU-IP-Address: 192.168.16.5</p>
<b>PSU-IP-Port</b>	Puerto IP de la petición HTTP entre el PSU y el TPP si está disponible.	String	OP	<p><math>^{\wedge}\d\{1,5\}\\$</math></p> <p>Ej: PSU-IP-Port: 443</p>
<b>PSU-Accept</b>	Accept header de la petición HTTP entre PSU y el TPP.	String	OP	<p><math>^{\wedge}\{1,50\}\\$</math></p> <p>Ej: PSU-Accept: application/json</p>

<b>PSU-Accept-Charset</b>	Accept charset header de la petición HTTP entre PSU y el TPP.	String	OP	$\wedge.\{1,50\}\$$ Ej: PSU-Accept-Charset: utf-8
<b>PSU-Accept-Encoding</b>	Accept encoding header de la petición HTTP entre PSU y el TPP.	String	OP	$\wedge.\{1,50\}\$$ Ej: PSU-Accept-Encoding: gzip
<b>PSU-Accept-Language</b>	Accept language header de la petición HTTP entre PSU y el TPP.	String	OP	$\wedge.\{1,50\}\$$ Ej: PSU-Accept-Language: es-ES
<b>PSU-User-Agent</b>	Navegador o sistema operativo de la petición HTTP entre el PSU y el TPP.	String	OP	Ej: PSU-User-Agent: Mozilla/5.0 (Windows; U; Windows NT 6.1; en- US; rv:1.9.1.5) Gecko/20091102 Firefox/3.5.5 (.NET CLR 3.5.30729)
<b>PSU-Http-Method</b>	Método HTTP usado en la interfaz entre PSU y TPP. Valores permitidos: <ul style="list-style-type: none"> <li>• POST</li> <li>• GET</li> <li>• PUT</li> <li>• PATCH</li> <li>• DELETE</li> </ul>	String	OP	Ej: PSU-Http-Method: GET
<b>PSU-Device-ID</b>	UUID (Universally Unique Identifier) para un dispositivo.  El UUID identifica al dispositivo o a una instalación de una aplicación en un dispositivo. Este ID no debe ser modificado hasta la desinstalación de la aplicación del dispositivo.	String	OP	<b>UUID</b> $\wedge[0-9a-fA-F]\{8\}-[0-9a-fA-F]\{4\}-[0-9a-fA-F]\{4\}-[0-9a-fA-F]\{4\}-[0-9a-fA-F]\{12\}\$$ Ej: PSU-Device-ID: 5b3ab8e8-0fd5-43d2-946e-d75958b172e7
<b>PSU-Geo-Location</b>	Localización correspondiente a la petición HTTP entre el PSU y el TPP.	String	OP	<b>RFC 2426</b> $\wedge\text{GEO}:[\wedge d]*.[\wedge d]*[;][\wedge d]*.[\wedge d]*\$$

				Ej: PSU-Geo-Location: GEO:90.023856;25.3 45963
<b>Digest</b>	Es contenido si viaja el campo Signature. Ver 6.1 Firma para más información.	String	OB	^.{1,100}\$ Ej: Digest: SHA-256=NzdmZjA4YjY5M2M2NDYyMmVjOWFmMGNmYTzINTU3MjVmNDI4NTRIMzJkYzE3ZmNmMDE3ZGFmMjhhNTc5OTU3OQ==
<b>Signature</b>	Firma de la petición por el TPP. Ver 6.1 Firma para más información.	String	OB	Ver anexos
<b>TPP-Signature-Certificate</b>	Certificado del TPP usado para firmar la petición, en base64.	String	OB	^.{1,5000}\$ EJ: TPP-Signature-Certificate: MIIHgZCCBmugAwIBAgIIZzZvBQIt0UcwDQYJ.....KoZIHvcNAQELBQAwSTELMAkGA1UEBhMCMVVMxEzA RBgNVBA

**Body**

No viajan datos adicionales.

**3.2.4.2 Respuesta**

Este mensaje es devuelto por el HUB al TPP como respuesta al mensaje de recuperar información del consentimiento.

**Header**

Campo	Descripción	Tipo	Oblig.	Formato
-------	-------------	------	--------	---------

<b>X-Request-ID</b>	Identificador único de la petición asignado por el TPP.	String	OB	<p><b>UUID</b></p> <p><math>^{\wedge}[0-9a-fA-F]\{8\}-[0-9a-fA-F]\{4\}-[0-9a-fA-F]\{4\}-[0-9a-fA-F]\{4\}-[0-9a-fA-F]\{12\}\\$</math></p> <p>Ej:</p> <p>X-Request-ID: 1b3ab8e8-0fd5-43d2-946e-d75958b172e7</p>
---------------------	---	--------	----	---

**Body**

Campo	Descripción	Tipo	Oblig.	Formato
<b>access</b>	Accesos solicitados a los servicios. Solo los subatributos con tags "accounts", "balances" y "transactions" son aceptados. Adicionalmente el ASPSP puede soportar los subatributos "availableAccounts", "availableAccountsWithBalances" o "allPsd2" con valor "allAccounts"	AccountAccesses	OB	Ej: "access": {...}
<b>recurringIndicator</b>	<p>Valores posibles:</p> <ul style="list-style-type: none"> <li>true: acceso recurrente a la cuenta.</li> <li>false: un solo acceso.</li> </ul>	Boolean	OB	Ej: "recurringIndicator": true

<b>validUntil</b>	<p>Fecha hasta la que el consentimiento solicita acceso.</p> <p>Para crear el consentimiento con el máximo tiempo de acceso posible se debe usar el valor: 9999-12-31</p> <p>Cuando se recupere el consentimiento, la fecha máxima posible vendrá ajustada.</p>	String	OB	<p><b>ISODate</b></p> <p>Ej: "validUntil": "2018-05-17"</p>
<b>frequencyPerDay</b>	<p>Indica la frecuencia de acceso a la cuenta por día.</p> <p>1 si es de un solo acceso.</p>	Integer	OB	<p>Ej: "frequencyPerDay":4</p>
<b>lastActionDate</b>	<p>Fecha de la última modificación realizada sobre el consentimiento.</p>	String	OB	<p><b>ISODate</b></p> <p>Ej: "lastActionDate": "2018-01-01"</p>
<b>consentStatus</b>	<p>Estado de autenticación del consentimiento. Valores definidos en anexos.</p>	String	OB	<p>Ej: "consentStatus": "valid"</p>
<b>psuMessage</b>	<p>Texto a mostrar al PSU</p>	String	OP	<p>^.{1,512}\$</p> <p>Ej: "psuMessage": "Información para PSU"</p>
<b>tppMessages</b>	<p>Mensaje para el TPP</p>	List<TppMessage>	OP	<p>Ej: "tppMessages": [...]</p>

### 3.2.4.3 Ejemplos

#### Ejemplo petición

GET <https://www.hub.com/aspsp-name/v1/consents/7890-asdf-4321/>

Accept: application/json

X-Request-ID: 96201400-6ff9-11e8-adc0-fa7ae01bbebc



---

## **PSD2 – Diseño Técnico TPP**

Authorization: Bearer 2YotnFZFjrlzCsicMWpAA  
PSU-IP-Address: 192.168.8.16  
PSU-IP-Port: 443  
PSU-Accept: application/json  
PSU-Accept-Charset: utf-8  
PSU-Accept-Encoding: gzip  
PSU-Accept-Language: es-ES  
PSU-User-Agent: Mozilla/5.0 (Windows NT 10.0; WOW64; rv:54.0)  
Gecko/20100101 Firefox/54.0  
PSU-Http-Method: GET  
PSU-Device-ID: f8b3feda-6fe3-11e8-adc0-fa7ae01bbebc  
PSU-GEO-Location: GEO:12.526347;54.649862  
Date: Sun, 26 Sep 2017 15:02:48 GMT

### **Ejemplo respuesta sobre consentimiento con cuentas indicadas**

HTTP/1.1 200 Ok  
X-Request-ID: 96201400-6ff9-11e8-adc0-fa7ae01bbebc  
Date: Sun, 26 Sep 2017 15:02:50 GMT  
Content-Type: application/json

```
{
  "access": {
    "balances": [
      {
        "iban": "ES11111111111111111111111111111111"
      },
      {
        "iban": "ES22222222222222222222222222222222",
        "currency": "USD"
      },
      {
        "iban": "ES33333333333333333333333333333333"
      }
    ],
    "transactions": [
      {
        "iban": "ES11111111111111111111111111111111"
      }
    ]
  }
}
```

## PSD2 – Diseño Técnico TPP

```
    },  
    "recurringIndicator": true,  
    "validUntil": "2018-05-17",  
    "frequencyPerDay": 4,  
    "lastActionDate": "2018-01-17",  
    "consentStatus": "valid"  
  }  
}
```

### Ejemplo respuesta sobre consentimiento global availableAccounts

```
HTTP/1.1 200 Ok  
X-Request-ID: 96201400-6ff9-11e8-adc0-fa7ae01bbebc  
Date: Sun, 26 Sep 2017 15:02:50 GMT  
Content-Type: application/json  
{  
  "access": {  
    "availableAccounts": "allAccounts"  
  },  
  "recurringIndicator": true,  
  "validUntil": "2018-05-17",  
  "frequencyPerDay": 4,  
  "lastActionDate": "2018-01-17",  
  "consentStatus": "valid"  
}
```

## 3.2.5 Eliminar consentimiento

### 3.2.5.1 Petición

Esta petición puede ser enviada por un TPP al HUB para solicitar la eliminación de un consentimiento previamente creado.

#### Endpoint

DELETE {provider}/{aspsp}/v1/consents/{consentId}

#### Path

Campo	Descripción	Tipo	Oblig.	Formato
-------	-------------	------	--------	---------

**PSD2 – Diseño Técnico TPP**

<b>provider</b>	URL del HUB donde se publica el servicio.	String	OB	Ej: www.hub.com
<b>aspsp</b>	Nombre del ASPSP al que desea realizar la petición.	String	OB	Ej: aspsp-name
<b>consentId</b>	Identificador del recurso que referencia al consentimiento.  Enviado previamente como respuesta a un mensaje de solicitud de consentimiento del TPP al HUB.	String	OB	^.{1,36}\$  Ej: 7890-asdf-4321

**Query parameters**

No se especifican campos adicionales.

**Header**

Campo	Descripción	Tipo	Oblig.	Formato
<b>X-Request-ID</b>	Identificador único de la petición asignado por el TPP.	String	OB	<b>UUID</b> ^[0-9a-fA-F]{8}-[0-9a-fA-F]{4}-[0-9a-fA-F]{4}-[0-9a-fA-F]{4}-[0-9a-fA-F]{12}\$  Ej:  X-Request-ID: 1b3ab8e8-0fd5-43d2-946e-d75958b172e7
<b>Authorization</b>	Bearer Token. Obtenido en una autenticación previa sobre OAuth2.	String	OB	Ej: Authorization: Bearer 2YotnFZFEjr1zCsicM WpAA
<b>PSU-IP-Address</b>	Dirección IP de la petición HTTP entre el PSU y el TPP.	String	OP	^[0-9]{1,3}\.[0-9]{1,3}\.[0-9]{1,3}\.[0-9]{1,3}\$

				Ej: PSU-IP-Address: 192.168.16.5
<b>PSU-IP-Port</b>	Puerto IP de la petición HTTP entre el PSU y el TPP si está disponible.	String	OP	^\d{1,5}\$ Ej: PSU-IP-Port: 443
<b>PSU-Accept</b>	Accept header de la petición HTTP entre PSU y el TPP.	String	OP	^.{1,50}\$ Ej: PSU-Accept: application/json
<b>PSU-Accept-Charset</b>	Accept charset header de la petición HTTP entre PSU y el TPP.	String	OP	^.{1,50}\$ Ej: PSU-Accept-Charset: utf-8
<b>PSU-Accept-Encoding</b>	Accept encoding header de la petición HTTP entre PSU y el TPP.	String	OP	^.{1,50}\$ Ej: PSU-Accept-Encoding: gzip
<b>PSU-Accept-Language</b>	Accept language header de la petición HTTP entre PSU y el TPP.	String	OP	^.{1,50}\$ Ej: PSU-Accept-Language: es-ES
<b>PSU-User-Agent</b>	Navegador o sistema operativo de la petición HTTP entre el PSU y el TPP.	String	OP	Ej: PSU-User-Agent: Mozilla/5.0 (Windows; U; Windows NT 6.1; en- US; rv:1.9.1.5) Gecko/20091102 Firefox/3.5.5 (.NET CLR 3.5.30729)
<b>PSU-Http-Method</b>	Método HTTP usado en la interfaz entre PSU y TPP. Valores permitidos: <ul style="list-style-type: none"><li>• POST</li><li>• GET</li><li>• PUT</li><li>• PATCH</li><li>• DELETE</li></ul>	String	OP	Ej: PSU-Http-Method: DELETE
<b>PSU-Device-ID</b>	UUID (Universally Unique Identifier) para un dispositivo.	String	OP	<b>UUID</b>

**PSD2 – Diseño Técnico TPP**

	El UUID identifica al dispositivo o a una instalación de una aplicación en un dispositivo. Este ID no debe ser modificado hasta la desinstalación de la aplicación del dispositivo.			$^{[0-9a-fA-F]\{8\}-[0-9a-fA-F]\{4\}-[0-9a-fA-F]\{4\}-[0-9a-fA-F]\{4\}}\{12\}\$$ Ej: PSU-Device-ID: 5b3ab8e8-0fd5-43d2-946e-d75958b172e7
<b>PSU-Geo-Location</b>	Localización correspondiente a la petición HTTP entre el PSU y el TPP.	String	OP	<b>RFC 2426</b> $^{GEO:[\d]*.[\d]*[;][\d]*.[\d]*}\$$ Ej: PSU-Geo-Location: GEO:90.023856;25.345963
<b>Digest</b>	Es contenido si viaja el campo Signature. Ver 6.1 Firma para más información.	String	OB	$^{.\{1,100\}}\$$ Ej: Digest: SHA-256=NzdmZjA4YjY5M2M2NDYyMmVjOWFmMGNmYTZiNTU3MjVmNDI4NTRIMzJkYzE3ZmNmMDE3ZGFmMjhhNTc5OTU3OQ==
<b>Signature</b>	Firma de la petición por el TPP. Ver 6.1 Firma para más información.	String	OB	Ver anexos
<b>TPP-Signature-Certificate</b>	Certificado del TPP usado para firmar la petición, en base64.	String	OB	$^{.\{1,5000\}}\$$ EJ: TPP-Signature-Certificate: MIIHgZCCBmugAwIBAgIIZzZvBQIt0UcwDQYJ.....KoZIHvcNAQELBQAuSTELMAkGA1UEBhMCMVVMxEzA RBgNVBA

**Body**

No viajan datos adicionales.

### 3.2.5.2 Respuesta

Este mensaje es enviado por el HUB al TPP como respuesta a la solicitud de eliminar el consentimiento.

#### Header

Campo	Descripción	Tipo	Oblig.	Formato
<b>X-Request-ID</b>	Identificador único de la petición asignado por el TPP.	String	OB	<p><b>UUID</b></p> <p>^[0-9a-fA-F]{8}-[0-9a-fA-F]{4}-[0-9a-fA-F]{4}-[0-9a-fA-F]{4}-[0-9a-fA-F]{12}\$</p> <p>Ej:</p> <p>X-Request-ID: 1b3ab8e8-0fd5-43d2-946e-d75958b172e7</p>

#### Body

No se especifican campos adicionales.

### 3.2.5.3 Ejemplos

#### Ejemplo petición

```
DELETE https://www.hub.com/aspsp-name/v1/consents/7890-asdf-4321
Accept: application/json
X-Request-ID: 96201400-6ff9-11e8-adc0-fa7ae01bbebc
Authorization: Bearer 2YotnFZFEjrlzCsicMWpAA
PSU-IP-Address: 192.168.8.16
PSU-IP-Port: 443
PSU-Accept-Charset: utf-8
PSU-Accept-Encoding: gzip
PSU-Accept-Language: es-ES
PSU-User-Agent: Mozilla/5.0 (Windows NT 10.0; WOW64; rv:54.0)
Gecko/20100101 Firefox/54.0
PSU-Http-Method: DELETE
PSU-Device-ID: f8b3feda-6fe3-11e8-adc0-fa7ae01bbebc
```

## PSD2 – Diseño Técnico TPP

PSU-GEO-Location: GEO:12.526347;54.649862

Date: Sun, 26 Sep 2017 15:02:48 GMT

### Ejemplo respuesta

HTTP/1.1 204 Ok

X-Request-ID: 96201400-6ff9-11e8-adc0-fa7ae01bbebc

Date: Sun, 26 Sep 2017 15:02:50 GMT

## 3.3 AIS: Servicio de lectura de datos de cuentas

### 3.3.1 Lectura de listado de cuentas

Este servicio permite obtener un listado de cuentas del PSU, incluyendo los balances de las cuentas si ha sido requerido y el consentimiento dispone del mismo.

Esta petición es utilizada tanto para el listado de cuentas disponibles como para el listado de detalles de cuentas. Dependiendo del consentimiento utilizado en la petición.

Como requisito, se asume que el PSU ha dado su consentimiento para este acceso y ha sido almacenado por el ASPSP.

Funcionamiento del servicio según el tipo de acceso indicado en el consentimiento:

Tipo de acceso	Descripción
availableAccounts	<p>Este tipo de acceso está asociado a consentimientos de un solo uso.</p> <p>Si el consentimiento asociado a la petición dispone de este tipo de acceso, será un consentimiento de un solo uso y se podrá obtener:</p> <ul style="list-style-type: none"><li>Listado de todas las cuentas disponibles del PSU.</li></ul> <p>No se podrá obtener:</p> <ul style="list-style-type: none"><li>Balances de las cuentas (salvo que el ASPSP lo soporte)</li><li>Links a los endpoint de balances o transacciones</li></ul>
availableAccountsWithBalances	<p>Este tipo de acceso está asociado a consentimientos de un solo uso.</p> <p>Si el consentimiento asociado a la petición dispone de este tipo de acceso, será un consentimiento de un solo uso y se podrá obtener:</p> <ul style="list-style-type: none"><li>Listado de todas las cuentas disponibles del PSU.</li><li>Balances de las cuentas (salvo que el ASPSP lo soporte)</li></ul> <p>No se podrá obtener:</p>

	<ul style="list-style-type: none"> <li>Links a los endpoint de balances o transacciones</li> </ul>
account	Si el consentimiento asociado a la petición dispone de este tipo de acceso, las cuentas incluidas en el consentimiento con tipo de acceso "account" podrán ser listadas.
balances	Si el consentimiento asociado a la petición dispone de este tipo de acceso, las cuentas incluidas en el consentimiento con el tipo de acceso "balances" podrán ser listadas y sus balances podrán ser obtenidos si el ASPSP lo soporta.
transactions	Si el consentimiento tiene cuentas con este tipo de acceso, dichas cuentas podrán ser listadas con el tipo de acceso "account". Este tipo de acceso no implica tipo de acceso "balances".
allPsd2	Si el consentimiento asociado a la petición dispone de este tipo de acceso, las cuentas incluidas en el consentimiento podrán ser listadas y sus balances podrán ser obtenidos. Nota: allPsd2 otorga los tres tipos de acceso.

### 3.3.1.1 Petición

#### Endpoint

GET {provider}/{aspsp}/v1/accounts{query-parameters}

#### Path

Campo	Descripción	Tipo	Oblig.	Formato
<b>provider</b>	URL del HUB donde se publica el servicio	String	OB	Ej: www.hub.com
<b>aspsp</b>	Nombre del ASPSP al que desea realizar la petición.	String	OB	Ej: aspsp-name

#### Query parameters

Campo	Descripción	Tipo	Oblig.	Formato
<b>withBalance</b>	Si está incluido, esta función incluye los balances. Esta petición será rechazada si el acceso a balances no lo recoge el consentimiento o el ASPSP no soporta este parámetro.	Boolean	OP	Ej: true



Header

Campo	Descripción	Tipo	Oblig.	Formato
<b>X-Request-ID</b>	Identificador único de la operación asignado por el TPP.	String	OB	<p><b>UUID</b></p> <p><math>^{\wedge}[0-9a-fA-F]\{8\}-[0-9a-fA-F]\{4\}-[0-9a-fA-F]\{4\}-[0-9a-fA-F]\{4\}-[0-9a-fA-F]\{12\}\\$</math></p> <p>Ej:</p> <p>X-Request-ID: 1b3ab8e8-0fd5-43d2-946e-d75958b172e7</p>
<b>Authorization</b>	Bearer Token. Obtenido en una autenticación previa sobre OAuth2.	String	OB	<p>Ej:</p> <p>Authorization: Bearer 2YotnFZFEjr1zCsicMWpAA</p>
<b>Consent-ID</b>	Identificador del consentimiento obtenido en la transacción de solicitar consentimiento.	String	OB	<p><math>^{\wedge}\{1,36\}\\$</math></p> <p>Ej: Consent-ID: 7890-asdf-4321</p>
<b>PSU-IP-Address</b>	Dirección IP de la petición HTTP entre el PSU y el TPP. Debe ser incluida si y solo si esta petición fue activamente iniciada por el PSU.	String	COND	<p><math>^{\wedge}[0-9]\{1,3\}\.[0-9]\{1,3\}\.[0-9]\{1,3\}\.[0-9]\{1,3\}\\$</math></p> <p>Ej:</p> <p>PSU-IP-Address: 192.168.16.5</p>
<b>PSU-IP-Port</b>	Puerto IP de la petición HTTP entre el PSU y el TPP si está disponible.	String	OP	<p><math>^{\wedge}\d\{1,5\}\\$</math></p> <p>Ej: PSU-IP-Port: 443</p>
<b>PSU-Accept</b>	Accept header de la petición HTTP entre PSU y el TPP.	String	OP	<p><math>^{\wedge}\{1,50\}\\$</math></p> <p>Ej: PSU-Accept: application/json</p>
<b>PSU-Accept-Charset</b>	Accept charset header de la petición HTTP entre PSU y el TPP.	String	OP	<p><math>^{\wedge}\{1,50\}\\$</math></p> <p>Ej: PSU-Accept-Charset: utf-8</p>

<b>PSU-Accept-Encoding</b>	Accept encoding header de la petición HTTP entre PSU y el TPP.	String	OP	$\wedge.\{1,50\}\$$ Ej: PSU-Accept-Encoding: gzip
<b>PSU-Accept-Language</b>	Accept language header de la petición HTTP entre PSU y el TPP.	String	OP	$\wedge.\{1,50\}\$$ Ej: PSU-Accept-Language: es-ES
<b>PSU-User-Agent</b>	Navegador o sistema operativo de la petición HTTP entre el PSU y el TPP.	String	OP	Ej: PSU-User-Agent: Mozilla/5.0 (Windows; U; Windows NT 6.1; en-US; rv:1.9.1.5) Gecko/20091102 Firefox/3.5.5 (.NET CLR 3.5.30729)
<b>PSU-Http-Method</b>	Método HTTP usado en la interfaz entre PSU y TPP. Valores permitidos: <ul style="list-style-type: none"> <li>• POST</li> <li>• GET</li> <li>• PUT</li> <li>• PATCH</li> <li>• DELETE</li> </ul>	String	OP	Ej: PSU-Http-Method: GET
<b>PSU-Device-ID</b>	UUID (Universally Unique Identifier) para un dispositivo.  El UUID identifica al dispositivo o a una instalación de una aplicación en un dispositivo. Este ID no debe ser modificado hasta la desinstalación de la aplicación del dispositivo.	String	OP	<b>UUID</b> $\wedge[0-9a-fA-F]\{8\}-[0-9a-fA-F]\{4\}-[0-9a-fA-F]\{4\}-[0-9a-fA-F]\{4\}-[0-9a-fA-F]\{12\}\$$ Ej: PSU-Device-ID: 5b3ab8e8-0fd5-43d2-946e-d75958b172e7
<b>PSU-Geo-Location</b>	Localización correspondiente a la petición HTTP entre el PSU y el TPP.	String	OP	<b>RFC 2426</b> $\wedge\text{GEO}:[\wedge d]*.[\wedge d]*[;][\wedge d]*.[\wedge d]*\$$

				Ej: PSU-Geo- Location: GEO:90.023856; 25.345963
<b>Digest</b>	Es contenido si viaja el campo Signature. Ver 6.1 Firma para más información.	String	OB	^.{1,100}\$ Ej: Digest: SHA-256=NzdmZjA4YjY5M2M2NDYyMmVjOWFmMGNmYTZiNTU3MjVmNDI4NTRIMzJkYzE3ZmNmMDE3ZGFmMjhhNTc5OTU3OQ==
<b>Signature</b>	Firma de la petición por el TPP. Ver 6.1 Firma para más información.	String	OB	Ver anexos
<b>TPP-Signature-Certificate</b>	Certificado del TPP usado para firmar la petición, en base64.	String	OB	^.{1,5000}\$ EJ: TPP-Signature-Certificate: MIIHgZCCBmugAwIBAgIIZzZvBQlt0UcwDQYJ..... .KoZIHvcNAQELBQAwSTELMAkGA1UEBhMCVVMxEzARBgNVBA

### Body

No viajan datos en el body de esta petición.

### 3.3.1.2 Respuesta

#### Header

Campo	Descripción	Tipo	Oblig.	Formato
-------	-------------	------	--------	---------

		UUID		
<b>X-Request-ID</b>	Identificador único de la operación asignado por el TPP.	String	OB	$^{[0-9a-fA-F]\{8\}}-[0-9a-fA-F]\{4\}-[0-9a-fA-F]\{4\}-[0-9a-fA-F]\{4\}-[0-9a-fA-F]\{12\}$ Ej: X-Request-ID: 1b3ab8e8-0fd5-43d2-946e-d75958b172e7

### Body

Campo	Descripción	Tipo	Oblig.	Formato
<b>accounts</b>	Listado de cuentas disponibles.	List<AccountDetails>	OB	Ej: "accounts": [] $^{\{1,512\}}$
<b>psuMessage</b>	Texto a mostrar al PSU.	String	OP	Ej: "psuMessage": "Información para PSU"
<b>tppMessages</b>	Mensaje para el TPP.	List<TppMessage>	OP	Ej: "tppMessages": [...]

### 3.3.1.3 Ejemplos

#### Ejemplo petición obtener listado de cuentas accesibles del PSU

```
GET https://www.hub.com/aspsp-name/v1/accounts
Content-Encoding: gzip
Content-Type: application/json
X-Request-ID: 96201400-6ff9-11e8-adc0-fa7ae01bbebc
Authorization: Bearer 2YotnFZFEjrlzCsicMWpAA
Consent-ID: 7890-asdf-4321
PSU-IP-Address: 192.168.8.16
PSU-IP-Port: 443
PSU-Accept: application/json
PSU-Accept-Charset: utf-8
PSU-Accept-Encoding: gzip
```

---

## **PSD2 – Diseño Técnico TPP**

PSU-Accept-Language: es-ES  
PSU-User-Agent: Mozilla/5.0 (Windows NT 10.0; WOW64; rv:54.0)  
Gecko/20100101 Firefox/54.0  
PSU-Http-Method: GET  
PSU-Device-ID: f8b3feda-6fe3-11e8-adc0-fa7ae01bbebc  
PSU-GEO-Location: GEO:12.526347;54.649862  
Date: Sun, 26 Sep 2017 15:02:48 GMT

### **Ejemplo respuesta obtener listado de cuentas accesibles del PSU**

Respuesta donde el consentimiento se ha dado sobre dos IBAN distintos.

```
HTTP/1.1 200 Ok
X-Request-ID: 96201400-6ff9-11e8-adc0-fa7ae01bbebc
Date: Sun, 26 Sep 2017 15:02:50 GMT
Content-Type: application/json
{
  "accounts": [
    {
      "resourceId": "3dc3d5b3-7023-4848-9853-f5400a64e80f",
      "iban": "ES1111111111111111111111",
      "currency": "EUR",
      "product": "Girokonto",
      "cashAccountType": "CACC",
      "name": "Main Account",
      "_links": {
        "balances": {
          "href": "/v1/accounts/3dc3d5b3-7023-4848-9853-f5400a64e80f/balances"
        },
        "transactions": {
          "href": "/v1/accounts/3dc3d5b3-7023-4848-9853-f5400a64e80f/transactions"
        }
      }
    },
    {
```

### PSD2 – Diseño Técnico TPP

```
"resourceId": "3dc3d5b3-7023-4848-9853-f5400a64e81g",
"iban": "ES222222222222222222222222",
"currency": "USD",
"cashAccountType": "CACC",
"name": "US Dollar Account",
"_links": {
  "balances": {
    "href": "/v1/accounts/3dc3d5b3-7023-4848-9853-
f5400a64e81g/balances"
  }
}
]
}
```

### 3.3.2 Lectura de detalles de cuenta

Este servicio permite leer los detalles de una cuenta con los balances si son requeridos.

Como requisito, se asume que el PSU ha dado su consentimiento para este acceso y ha sido almacenado por el ASPSP.

Funcionamiento del servicio según el tipo de acceso indicado en el consentimiento:

Tipo de acceso	Descripción
availableAccounts	Con este tipo de acceso no se puede consumir este servicio.
availableAccountsWithBalances	Con este tipo de acceso no se puede consumir este servicio.
account	Si el consentimiento asociado a la petición dispone de este tipo de acceso la cuenta podrá ser consultada.
balances	Si el consentimiento asociado a la petición dispone de este tipo de acceso la cuenta podrá ser consultada y sus balances podrán ser obtenidos si el ASPSP lo soporta.

transactions	Si el consentimiento tiene cuentas con este tipo de acceso, dicha cuenta podrá ser consultada con el tipo de acceso "account". Este tipo de acceso no implica tipo de acceso "balances".
allPsd2	Si el consentimiento asociado a la petición dispone de este tipo de acceso la cuenta podrá ser consultada y sus balances podrán ser obtenidos. Nota: allPsd2 otorga los tres tipos de acceso.

### 3.3.2.1 Petición

#### Endpoint

GET {provider}/{aspsp}/v1/accounts/{account-id}{query-parameters}

#### Path

Campo	Descripción	Tipo	Oblig.	Formato
<b>provider</b>	URL del HUB donde se publica el servicio	String	OB	Ej: www.hub.com
<b>aspsp</b>	Nombre del ASPSP al que desea realizar la petición.	String	OB	Ej: aspsp-name
<b>account-id</b>	Identificador de la cuenta asignado por el ASPSP	String	OB	^.{1,100}\$ Ej: account-id=a1q5w

#### Query parameters

Campo	Descripción	Tipo	Oblig.	Formato
<b>withBalance</b>	Si está incluido, esta función incluye los balances. Esta petición será rechazada si el acceso a balances no lo recoge el consentimiento o el ASPSP no soporta este parámetro.	Boolean	OP	Ej: true

#### Header

Campo	Descripción	Tipo	Oblig.	Formato
-------	-------------	------	--------	---------

<b>X-Request-ID</b>	Identificador único de la operación asignado por el TPP.	String	OB	<p><b>UUID</b></p> <p><math>^{\wedge}[0-9a-fA-F]\{8\}-[0-9a-fA-F]\{4\}-[0-9a-fA-F]\{4\}-[0-9a-fA-F]\{4\}-[0-9a-fA-F]\{12\}\\$</math></p> <p>Ej:</p> <p>X-Request-ID: 1b3ab8e8-0fd5-43d2-946e-d75958b172e7</p>
<b>Authorization</b>	Bearer Token. Obtenido en una autenticación previa sobre OAuth2.	String	OB	<p>Ej:</p> <p>Authorization: Bearer 2YotnFZFEjr1zCsicMWpAA</p>
<b>Consent-ID</b>	Identificador del consentimiento obtenido en la transacción de solicitar consentimiento.	String	OB	<p><math>^{\wedge}\{1,36\}\\$</math></p> <p>Ej: Consent-ID: 7890-asdf-4321</p>
<b>PSU-IP-Address</b>	Dirección IP de la petición HTTP entre el PSU y el TPP. Debe ser incluida si y solo si esta petición fue activamente iniciada por el PSU.	String	COND	<p><math>^{\wedge}[0-9]\{1,3\}\.[0-9]\{1,3\}\.[0-9]\{1,3\}\.[0-9]\{1,3\}\\$</math></p> <p>Ej:</p> <p>PSU-IP-Address: 192.168.16.5</p>
<b>PSU-IP-Port</b>	Puerto IP de la petición HTTP entre el PSU y el TPP si está disponible.	String	OP	<p><math>^{\wedge}\d\{1,5\}\\$</math></p> <p>Ej: PSU-IP-Port: 443</p>
<b>PSU-Accept</b>	Accept header de la petición HTTP entre PSU y el TPP.	String	OP	<p><math>^{\wedge}\{1,50\}\\$</math></p> <p>Ej: PSU-Accept: application/json</p>
<b>PSU-Accept-Charset</b>	Accept charset header de la petición HTTP entre PSU y el TPP.	String	OP	<p><math>^{\wedge}\{1,50\}\\$</math></p> <p>Ej: PSU-Accept-Charset: utf-8</p>
<b>PSU-Accept-Encoding</b>	Accept encoding header de la petición HTTP entre PSU y el TPP.	String	OP	<p><math>^{\wedge}\{1,50\}\\$</math></p> <p>Ej: PSU-Accept-Encoding: gzip</p>



<b>PSU-Accept-Language</b>	Accept language header de la petición HTTP entre PSU y el TPP.	String	OP	$\wedge.\{1,50\}\$$ Ej: PSU-Accept-Language: es-ES
<b>PSU-User-Agent</b>	Navegador o sistema operativo de la petición HTTP entre el PSU y el TPP.	String	OP	Ej: PSU-User-Agent: Mozilla/5.0 (Windows; U; Windows NT 6.1; en-US; rv:1.9.1.5) Gecko/20091102 Firefox/3.5.5 (.NET CLR 3.5.30729)
<b>PSU-Http-Method</b>	Método HTTP usado en la interfaz entre PSU y TPP. Valores permitidos: <ul style="list-style-type: none"> <li>• POST</li> <li>• GET</li> <li>• PUT</li> <li>• PATCH</li> <li>• DELETE</li> </ul>	String	OP	Ej: PSU-Http-Method: GET
<b>PSU-Device-ID</b>	UUID (Universally Unique Identifier) para un dispositivo. El UUID identifica al dispositivo o a una instalación de una aplicación en un dispositivo. Este ID no debe ser modificado hasta la desinstalación de la aplicación del dispositivo.	String	OP	<b>UUID</b> $\wedge[0-9a-fA-F]\{8\}-[0-9a-fA-F]\{4\}-[0-9a-fA-F]\{4\}-[0-9a-fA-F]\{4\}-[0-9a-fA-F]\{12\}\$$ Ej: PSU-Device-ID: 5b3ab8e8-0fd5-43d2-946e-d75958b172e7
<b>PSU-Geo-Location</b>	Localización correspondiente a la petición HTTP entre el PSU y el TPP.	String	OP	<b>RFC 2426</b> $\wedge\text{GEO}:[\wedge d]*.[\wedge d]*[;][\wedge d]*.[\wedge d]*\$$ Ej:

**PSD2 – Diseño Técnico TPP**

				PSU-Geo-Location: GEO:90.023856; 25.345963
<b>Digest</b>	Es contenido si viaja el campo Signature. Ver 6.1 Firma para más información.	String	OB	^. {1,100}\$ Ej: Digest: SHA-256=NzdmZjA4YjY5M2M2NDYyMmVjOWFmMGNmYTZiNTU3MjVmNDI4NTRIMzJkYzE3ZmNmMDE3ZGFmMjhhNTc5OTU3OQ==
<b>Signature</b>	Firma de la petición por el TPP. Ver 6.1 Firma para más información.	String	OB	Ver anexos
<b>TPP-Signature-Certificate</b>	Certificado del TPP usado para firmar la petición, en base64.	String	OB	^. {1,5000}\$ EJ: TPP-Signature-Certificate: MIIHgZCCBmugAwIBAgIIZzZvBQlt0UcwDQYJ..... .KoZIHvcNAQELBQA wSTELMAkGA1UEBhMCMVVMxEzARBgNVBA

**Body**

No viajan datos en el body de esta petición.

**3.3.2.2 Respuesta**

**Header**

Campo	Descripción	Tipo	Oblig.	Formato
<b>X-Request-ID</b>	Identificador único de la operación asignado por el TPP.	String	OB	<b>UUID</b> ^[0-9a-fA-F]{8}-[0-9a-fA-F]{4}-[0-9a-fA-F]{4}-[0-9a-fA-F]{4}-[0-9a-fA-F]{12}\$

Ej:  
X-Request-ID: 1b3ab8e8-0fd5-43d2-946e-d75958b172e7

### Body

Campo	Descripción	Tipo	Oblig.	Formato
<b>account</b>	Información detallada de la cuenta	Account Details	OB	Ej: "account": {...}
<b>psuMessage</b>	Texto a mostrar al PSU	String	OP	^.{1,512}\$ Ej: "psuMessage": "Información para PSU"
<b>tppMessages</b>	Mensaje para el TPP	List<Tpp Message >	OP	Ej: "tppMessages": [...]

### 3.3.2.3 Ejemplos

#### Ejemplo petición

GET <https://www.hub.com/aspsp-name/v1/accounts/3dc3d5b3-7023-4848-9853-f5400a64e80f>

Content-Encoding: gzip

Content-Type: application/json

X-Request-ID: 96201400-6ff9-11e8-adc0-fa7ae01bbebc

Authorization: Bearer 2YotnFZFEjrlzCsicMWpAA

Consent-ID: 7890-asdf-4321

PSU-IP-Address: 192.168.8.16

PSU-IP-Port: 443

PSU-Accept: application/json

PSU-Accept-Charset: utf-8

PSU-Accept-Encoding: gzip

PSU-Accept-Language: es-ES

PSU-User-Agent: Mozilla/5.0 (Windows NT 10.0; WOW64; rv:54.0) Gecko/20100101 Firefox/54.0

PSU-Http-Method: GET

---

## **PSD2 – Diseño Técnico TPP**

PSU-Device-ID: f8b3feda-6fe3-11e8-adc0-fa7ae01bbebc  
PSU-GEO-Location: GEO:12.526347;54.649862  
Date: Sun, 26 Sep 2017 15:02:48 GMT

### **Ejemplo respuesta cuenta con una sola moneda**

```
HTTP/1.1 200 Ok
X-Request-ID: 96201400-6ff9-11e8-adc0-fa7ae01bbebc
Date: Sun, 26 Sep 2017 15:02:50 GMT
Content-Type: application/json
{
  "account": {
    "resourceId": "3dc3d5b3-7023-4848-9853-f5400a64e80f",
    "iban": "ES1111111111111111111111",
    "currency": "EUR",
    "product": "Girokonto",
    "cashAccountType": "CACC",
    "name": "Main Account",
    "_links": {
      "balances": {
        "href": "/v1/accounts/3dc3d5b3-7023-4848-9853-f5400a64e80f/balances"
      },
      "transactions": {
        "href": "/v1/accounts/3dc3d5b3-7023-4848-9853-f5400a64e80f/transactions"
      }
    }
  }
}
```

### **Ejemplo respuesta cuenta multi-moneda**

```
HTTP/1.1 200 Ok
X-Request-ID: 96201400-6ff9-11e8-adc0-fa7ae01bbebc
Date: Sun, 26 Sep 2017 15:02:50 GMT
Content-Type: application/json
{
```

## PSD2 – Diseño Técnico TPP

```
"account": {
  "resourceId": "3dc3d5b3-7023-4848-9853-f5400a64e81g",
  "iban": "ES2222222222222222222222",
  "currency": "XXX",
  "product": "Multicurrency Account",
  "cashAccountType": "CACC",
  "name": "Aggregation Account",
  "_links": {
    "balances": {
      "href": "/v1/accounts/3dc3d5b3-7023-4848-9853-f5400a64e81g/balances"
    },
    "transactions": {
      "href": "/v1/accounts/3dc3d5b3-7023-4848-9853-f5400a64e81g/transactions"
    }
  }
}
```

### 3.3.3 Lectura de balances

Este servicio permite obtener los balances de una cuenta determinada por su identificador.

Como requisito, se asume que el PSU ha dado su consentimiento para este acceso y ha sido almacenado por el ASPSP.

Funcionamiento del servicio según el tipo de acceso indicado en el consentimiento:

Tipo de acceso	Descripción
availableAccounts	Con este tipo de acceso no se puede consumir este servicio.
availableAccountsWithBalances	Con este tipo de acceso no se puede consumir este servicio.
account	Con este tipo de acceso no se puede consumir este servicio.

balances	Si el consentimiento asociado a la petición dispone de este tipo de acceso los balances de la cuenta podrán ser consultados.
transactions	Con este tipo de acceso no se puede consumir este servicio.
allPsd2	Si el consentimiento asociado a la petición dispone de este tipo de acceso los balances de la cuenta podrán ser consultados. Nota: allPsd2 otorga los tres tipos de acceso.

### 3.3.3.1 Petición

#### Endpoint

GET {provider}/{aspsp}/v1/accounts/{account-id}/balances

#### Path

Campo	Descripción	Tipo	Oblig.	Formato
<b>provider</b>	URL del HUB donde se publica el servicio	String	OB	Ej: www.hub.com
<b>aspsp</b>	Nombre del ASPSP al que desea realizar la petición.	String	OB	Ej: aspsp-name
<b>account-id</b>	Identificador de la cuenta que se va a utilizar en la lectura de datos. Obtenido previamente en la lectura de listado de cuentas. Debe ser válido, al menos, mientras dure el consentimiento. Este id puede estar tokenizado.	String	OB	^.{1,100}\$ Ej: account-id=a1q5w

#### Query parameters

No se especifican campos adicionales.

#### Header

Campo	Descripción	Tipo	Oblig.	Formato
<b>X-Request-ID</b>	Identificador único de la operación asignado por el TPP.	String	OB	<p><b>UUID</b></p> <p><math>^{[0-9a-fA-F]\{8\}-[0-9a-fA-F]\{4\}-[0-9a-fA-F]\{4\}-[0-9a-fA-F]\{4\}-[0-9a-fA-F]\{12\}}\\$</math></p> <p>Ej:</p> <p>X-Request-ID: 1b3ab8e8-0fd5-43d2-946e-d75958b172e7</p>
<b>Authorization</b>	Bearer Token. Obtenido en una autenticación previa sobre OAuth2.	String	OB	<p>Ej:</p> <p>Authorization: Bearer 2YotnFZFEjr1zCsicMWpAA</p>
<b>Consent-ID</b>	Identificador del consentimiento obtenido en la transacción de solicitar consentimiento.	String	OB	<p><math>^{\{1,36\}}\\$</math></p> <p>Ej: Consent-ID: 7890-asdf-4321</p>
<b>PSU-IP-Address</b>	Dirección IP de la petición HTTP entre el PSU y el TPP. Debe ser incluida si y solo si esta petición fue activamente iniciada por el PSU.	String	COND	<p><math>^{[0-9]\{1,3\}.[0-9]\{1,3\}.[0-9]\{1,3\}.[0-9]\{1,3\}}\\$</math></p> <p>Ej:</p> <p>PSU-IP-Address: 192.168.16.5</p>
<b>PSU-IP-Port</b>	Puerto IP de la petición HTTP entre el PSU y el TPP si está disponible.	String	OP	<p><math>^{\d{1,5}}\\$</math></p> <p>Ej: PSU-IP-Port: 443</p>
<b>PSU-Accept</b>	Accept header de la petición HTTP entre PSU y el TPP.	String	OP	<p><math>^{\{1,50\}}\\$</math></p> <p>Ej: PSU-Accept: application/json</p>
<b>PSU-Accept-Charset</b>	Accept charset header de la petición HTTP entre PSU y el TPP.	String	OP	<p><math>^{\{1,50\}}\\$</math></p> <p>Ej: PSU-Accept-Charset: utf-8</p>

<b>PSU-Accept-Encoding</b>	Accept encoding header de la petición HTTP entre PSU y el TPP.	String	OP	$\wedge.\{1,50\}\$$ Ej: PSU-Accept-Encoding: gzip
<b>PSU-Accept-Language</b>	Accept language header de la petición HTTP entre PSU y el TPP.	String	OP	$\wedge.\{1,50\}\$$ Ej: PSU-Accept-Language: es-ES
<b>PSU-User-Agent</b>	Navegador o sistema operativo de la petición HTTP entre el PSU y el TPP.	String	OP	Ej: PSU-User-Agent: Mozilla/5.0 (Windows; U; Windows NT 6.1; en-US; rv:1.9.1.5) Gecko/20091102 Firefox/3.5.5 (.NET CLR 3.5.30729)
<b>PSU-Http-Method</b>	Método HTTP usado en la interfaz entre PSU y TPP. Valores permitidos: <ul style="list-style-type: none"> <li>• POST</li> <li>• GET</li> <li>• PUT</li> <li>• PATCH</li> <li>• DELETE</li> </ul>	String	OP	Ej: PSU-Http-Method: GET
<b>PSU-Device-ID</b>	UUID (Universally Unique Identifier) para un dispositivo.  El UUID identifica al dispositivo o a una instalación de una aplicación en un dispositivo. Este ID no debe ser modificado hasta la desinstalación de la aplicación del dispositivo.	String	OP	<b>UUID</b> $\wedge[0-9a-fA-F]\{8\}-[0-9a-fA-F]\{4\}-[0-9a-fA-F]\{4\}-[0-9a-fA-F]\{4\}-[0-9a-fA-F]\{12\}\$$ Ej: PSU-Device-ID: 5b3ab8e8-0fd5-43d2-946e-d75958b172e7
<b>PSU-Geo-Location</b>	Localización correspondiente a la petición HTTP entre el PSU y el TPP.	String	OP	<b>RFC 2426</b> $\wedge\text{GEO}:[\wedge d]*.[\wedge d]*[;][\wedge d]*.[\wedge d]*\$$



**PSD2 – Diseño Técnico TPP**

				Ej: PSU-Geo- Location: GEO:90.023856; 25.345963
<b>Digest</b>	Es contenido si viaja el campo Signature. Ver 6.1 Firma para más información.	String	OB	^.{1,100}\$ Ej: Digest: SHA-256=NzdmZjA4YjY5M2M2NDYyMmVjOWFmMGNmYTZiNTU3MjVmNDI4NTRIMzJkYzE3ZmNmMDE3ZGFmMjhhNTc5OTU3OQ==
<b>Signature</b>	Firma de la petición por el TPP. Ver 6.1 Firma para más información.	String	OB	Ver anexos
<b>TPP-Signature-Certificate</b>	Certificado del TPP usado para firmar la petición, en base64.	String	OB	^.{1,5000}\$ EJ: TPP-Signature-Certificate: MIIHgZCCBmugAwIBAgIIZzZvBQlt0UcwDQYJ..... .KoZiHvcNAQELBQA wSTELMAkGA1UEBhMCVVMxEzARBgNVBA

**Body**

No viajan datos en el body de esta petición.

### 3.3.3.2 Respuesta

#### Header

Campo	Descripción	Tipo	Oblig.	Formato
<b>X-Request-ID</b>	Identificador único de la operación asignado por el TPP.	String	OB	<p><b>UUID</b></p> <p><math>^{\wedge}[0-9a-fA-F]\{8\}-[0-9a-fA-F]\{4\}-[0-9a-fA-F]\{4\}-[0-9a-fA-F]\{4\}-[0-9a-fA-F]\{12\}\\$</math></p> <p>Ej: X-Request-ID: 1b3ab8e8-0fd5-43d2-946e-d75958b172e7</p>

#### Body

Campo	Descripción	Tipo	Oblig.	Formato
<b>account</b>	Identificador de la cuenta que se está consultando.  Nota: recomendado usarlo ya que podría pasar a parámetro obligatorio en futuras versiones.	AccountReference	OP	Ej: "account": {...}
<b>balances</b>	Una lista de balances con respecto a una cuenta.	List<Balance>	OB	Ej: "balances": {...}
<b>psuMessage</b>	Texto a mostrar al PSU.	String	OP	$^{\wedge}\{1,512\}\$$ Ej: "psuMessage": "Información para PSU"
<b>tppMessages</b>	Mensaje para el TPP.	List<TppMessage>	OP	Ej: "tppMessages": [...]

### 3.3.3.3 Ejemplos

#### Ejemplo petición

GET <https://www.hub.com/aspsp-name/accounts/3dc3d5b3-7023-4848-9853-f5400a64e81g/balances>

```
Accept: application/json
X-Request-ID: 96201400-6ff9-11e8-adc0-fa7ae01bbebc
Authorization: Bearer 2YotnFZFEjrlzCsicMWpAA
Consent-ID: 7890-asdf-4321
PSU-IP-Address: 192.168.8.16
PSU-IP-Port: 443
PSU-Accept: application/json
PSU-Accept-Charset: utf-8
PSU-Accept-Encoding: gzip
PSU-Accept-Language: es-ES
PSU-User-Agent: Mozilla/5.0 (Windows NT 10.0; WOW64; rv:54.0)
Gecko/20100101 Firefox/54.0
PSU-Http-Method: GET
PSU-Device-ID: f8b3feda-6fe3-11e8-adc0-fa7ae01bbebc
PSU-GEO-Location: GEO:12.526347;54.649862
Date: Sun, 26 Sep 2017 15:02:48 GMT
```

#### Ejemplo respuesta

```
HTTP/1.1 200 Ok
X-Request-ID: 96201400-6ff9-11e8-adc0-fa7ae01bbebc
Date: Sun, 26 Sep 2017 15:02:50 GMT
Content-Type: application/json
{
  "account": {
    "iban": "ES1111111111111111111111"
  },
  "balances": [
    {
      "balanceType": "closingBooked",
      "balanceAmount": {
        "currency": "EUR",
```

## PSD2 – Diseño Técnico TPP

```
        "amount": "500.00"
      },
      "referenceDate": "2017-10-25"
    },
    {
      "balanceType": "expected",
      "balanceAmount": {
        "currency": "EUR",
        "amount": "900.00"
      },
      "lastChangeDateTime": "2017-10-25T15:30:35.035Z"
    }
  ]
}
```

### 3.3.4 Lectura de transacciones

Este servicio permite obtener las transacciones de una cuenta determinada por su identificador.

Como requisito, se asume que el PSU ha dado su consentimiento para este acceso y ha sido almacenado por el ASPSP.

Funcionamiento del servicio según el tipo de acceso indicado en el consentimiento:

Tipo de acceso	Descripción
availableAccounts	Con este tipo de acceso no se puede consumir este servicio.
availableAccountsWithBalances	Con este tipo de acceso no se puede consumir este servicio.
account	Con este tipo de acceso no se puede consumir este servicio.
balances	Si el consentimiento asociado a la petición dispone de este tipo de acceso se permitirá solicitar los balances si el ASPSP lo soporta.
transactions	Si el consentimiento asociado a la petición dispone de este tipo de acceso los movimientos de la cuenta podrán ser consultados.

allPsd2	<p>Si el consentimiento asociado a la petición dispone de este tipo de acceso los balances de la cuenta podrán ser consultados.</p> <p>Nota: allPsd2 otorga los tres tipos de acceso.</p>
---------	---

### 3.3.4.1 Petición

#### Endpoint

GET {provider}/{aspsp}/v1/accounts/{account-id}/transactions{query-parameters}

#### Path

Campo	Descripción	Tipo	Oblig.	Formato
<b>provider</b>	URL del HUB donde se publica el servicio	String	OB	Ej: www.hub.com
<b>aspsp</b>	Nombre del ASPSP al que desea realizar la petición.	String	OB	Ej: aspsp-name
<b>account-id</b>	<p>Identificador de la cuenta que se va a utilizar en la lectura de datos.</p> <p>Obtenido previamente en la lectura de listado de cuentas.</p> <p>Debe ser válido, al menos, mientras dure el consentimiento.</p> <p>Este id puede estar tokenizado.</p>	String	OB	<p>^.{1,100}\$</p> <p>Ej: account-id=a1q5w</p>

#### Query parameters

Campo	Descripción	Tipo	Oblig.	Formato
<b>dateFrom</b>	Fecha de inicio de consulta. Es incluido si no se incluye el "deltaList".	String	COND	<p><b>ISODate</b></p> <p>Ej: dateFrom=2017-10-25</p>

<b>dateTo</b>	Fecha de fin de consulta. Su valor por defecto es la fecha actual si no es dado.	String	OP	<b>ISODate</b> Ej: dateTo=2017-11-05
<b>entryReferenceFrom</b>	Al ser indicado, nos daría los resultados desde la llamada con entryReferenceFrom anterior al dado. Si es contenido, se ignoran los atributos dateFrom y dateTo. <b>NO SOPORTADO POR LA ENTIDAD</b>	String	OP	Ej: entryReferenceFrom=1234-asdf-567
<b>bookingStatus</b>	Estados de las transacciones devueltas. Los codigos de estado permitidos son "booked", "pending" y "both". Los obligatorios para los ASPSPs son "booked". <b>PENDING NO SOPORTADO POR LA ENTIDAD</b>	String	OB	Ej: bookingStatus=booked
<b>deltaList</b>	Indica que el AISP está a favor de obtener todas las transacciones después del último acceso de informe para esta PSU y cuenta. Este indicador podría ser rechazado por el ASPSP si esta función no es compatible. <b>NO SOPORTADO POR LA ENTIDAD</b>	Boolean	OP	Ej: deltaList=false
<b>withBalance</b>	Si está incluido, esta función incluye los balances. Esta petición será rechazada si el acceso a balances no lo recoge el consentimiento o el ASPSP no soporta este parámetro.	Boolean	OP	Ej: true

Header

Campo	Descripción	Tipo	Oblig.	Formato
<b>X-Request-ID</b>	Identificador único de la operación asignado por el TPP.	String	OB	<p><b>UUID</b></p> <p><math>^{\wedge}[0-9a-fA-F]\{8\}-[0-9a-fA-F]\{4\}-[0-9a-fA-F]\{4\}-[0-9a-fA-F]\{4\}-[0-9a-fA-F]\{12\}\\$</math></p> <p>Ej:</p> <p>X-Request-ID: 1b3ab8e8-0fd5-43d2-946e-d75958b172e7</p>
<b>Authorization</b>	Bearer Token. Obtenido en una autenticación previa sobre OAuth2.	String	OB	<p>Ej:</p> <p>Authorization: Bearer 2YotnFZFEjr1zCsicMWpAA</p>
<b>Consent-ID</b>	Identificador del consentimiento obtenido en la transacción de solicitar consentimiento.	String	OB	<p><math>^{\wedge}\{1,36\}\\$</math></p> <p>Ej: Consent-ID: 7890-asdf-4321</p>
<b>Accept</b>	Formatos soprotados por el ASPSP. El TPP puede indicar el orden y tipo. Valores soportados: application/json	String	OP	<p><math>^{\wedge}\{1,50\}\\$</math></p> <p>Ej: Accept: application/json</p>
<b>PSU-IP-Address</b>	Dirección IP de la petición HTTP entre el PSU y el TPP. Debe ser incluida si y solo si esta petición fue activamente iniciada por el PSU.	String	COND	<p><math>^{\wedge}[0-9]\{1,3\}\.[0-9]\{1,3\}\.[0-9]\{1,3\}\.[0-9]\{1,3\}\\$</math></p> <p>Ej:</p> <p>PSU-IP-Address: 192.168.16.5</p>
<b>PSU-IP-Port</b>	Puerto IP de la petición HTTP entre el PSU y el TPP si está disponible.	String	OP	<p><math>^{\wedge}\d\{1,5\}\\$</math></p> <p>Ej: PSU-IP-Port: 443</p>

<b>PSU-Accept</b>	Accept header de la petición HTTP entre PSU y el TPP.	String	OP	$\wedge.\{1,50\}\$$ Ej: PSU-Accept: application/json
<b>PSU-Accept-Charset</b>	Accept charset header de la petición HTTP entre PSU y el TPP.	String	OP	$\wedge.\{1,50\}\$$ Ej: PSU-Accept-Charset: utf-8
<b>PSU-Accept-Encoding</b>	Accept encoding header de la petición HTTP entre PSU y el TPP.	String	OP	$\wedge.\{1,50\}\$$ Ej: PSU-Accept-Encoding: gzip
<b>PSU-Accept-Language</b>	Accept language header de la petición HTTP entre PSU y el TPP.	String	OP	$\wedge.\{1,50\}\$$ Ej: PSU-Accept-Language: es-ES
<b>PSU-User-Agent</b>	Navegador o sistema operativo de la petición HTTP entre el PSU y el TPP.	String	OP	Ej: PSU-User-Agent: Mozilla/5.0 (Windows; U; Windows NT 6.1; en-US; rv:1.9.1.5) Gecko/20091102 Firefox/3.5.5 (.NET CLR 3.5.30729)
<b>PSU-Http-Method</b>	Método HTTP usado en la interfaz entre PSU y TPP. Valores permitidos: <ul style="list-style-type: none"> <li>• POST</li> <li>• GET</li> <li>• PUT</li> <li>• PATCH</li> <li>• DELETE</li> </ul>	String	OP	Ej: PSU-Http-Method: GET
<b>PSU-Device-ID</b>	UUID (Universally Unique Identifier) para un dispositivo.	String	OP	<b>UUID</b> $\wedge[0-9a-fA-F]\{8\}-[0-9a-fA-F]\{4\}-[0-9a-fA-F]\{4\}-[0-9a-fA-F]\{4\}-[0-9a-fA-F]\{12\}\$$ Ej:



**PSD2 – Diseño Técnico TPP**

	El UUID identifica al dispositivo o a una instalación de una aplicación en un dispositivo. Este ID no debe ser modificado hasta la desinstalación de la aplicación del dispositivo.			PSU-Device-ID: 5b3ab8e8-0fd5-43d2-946e-d75958b172e7
<b>PSU-Geo-Location</b>	Localización correspondiente a la petición HTTP entre el PSU y el TPP.	String	OP	<b>RFC 2426</b> ^GEO:[\\d]*.[\\d]*[;][\\d]*.[\\d]*\$ Ej: PSU-Geo-Location: GEO:90.023856; 25.345963
<b>Digest</b>	Es contenido si viaja el campo Signature. Ver 6.1 Firma para más información.	String	OB	^.{1,100}\$ Ej: Digest: SHA-256=NzdmZjA4YjY5M2M2NDYyMmVjOWFmMGNmYTZiNTU3MjVmNDI4NTRIMzJkYzE3ZmNmMDE3ZGFmMjhhNTc5OTU3OQ==
<b>Signature</b>	Firma de la petición por el TPP. Ver 6.1 Firma para más información.	String	OB	Ver anexos
<b>TPP-Signature-Certificate</b>	Certificado del TPP usado para firmar la petición, en base64.	String	OB	^.{1,5000}\$ EJ: TPP-Signature-Certificate: MIIHgZCCBmugAwIBAgIIZzZvBQlt0UcwDQYJ..... .KoZIHvcNAQELBQAwSTELMAkGA1UEBhMCMVVMxEzARBgNVBA

## Body

No viajan datos en el body de esta petición.

### 3.3.4.2 Respuesta

#### Header

Campo	Descripción	Tipo	Oblig.	Formato
<b>Content-Type</b>	Valores posibles: application/json	String	OB	Ej: Content-Type: application/json
<b>X-Request-ID</b>	Identificador único de la operación asignado por el TPP.	String	OB	<p><b>UUID</b></p> <p><math>^{\wedge}[0-9a-fA-F]\{8\}-[0-9a-fA-F]\{4\}-[0-9a-fA-F]\{4\}-[0-9a-fA-F]\{4\}-[0-9a-fA-F]\{12\}\\$</math></p> <p>Ej: X-Request-ID: 1b3ab8e8-0fd5-43d2-946e-d75958b172e7</p>

#### Body

Campo	Descripción	Tipo	Oblig.	Formato
<b>account</b>	Identificador de la cuenta que se está consultando.  Nota: recomendado usarlo ya que podría pasar a parámetro obligatorio en futuras versiones.	AccountReference	OP	Ej: "account": {...}
<b>transactions</b>	Devolución de los datos en formato JSON, cuando los datos devueltos tienen un tamaño pequeño.	AccountReport	OP	Ej: "transactions": {...}
<b>balances</b>	Una lista de balances con respecto a una cuenta.	List<Balance>	OP	Ej: "balances": [...]

## PSD2 – Diseño Técnico TPP

<b>_links</b>	Lista de hipervínculos para ser reconocidos por el TPP. Tipos soportados en esta respuesta: "download": Enlace de descarga de los datos de la consulta realizada, cuando los datos devueltos tienen un tamaño grande. Solo para camt-data.	Links	OP	Ej: "_links": {...}
<b>psuMessage</b>	Texto a mostrar al PSU	String	OP	^.{1,512}\$ Ej: "psuMessage": "Información para PSU"
<b>tppMessages</b>	Mensaje para el TPP	List<TppMessage>	OP	Ej: "tppMessages": [...]

### 3.3.4.3 Ejemplos

#### Ejemplo petición búsqueda enviando criterio de búsqueda por dateTo y dateFrom

GET

<https://www.hub.com/aspsp-name/v1/accounts/qwer3456tzui7890/transactions?dateFrom=2017-10-25&dateTo=2017-11-05&bookingStatus=both>

Accept: application/json

X-Request-ID: 96201400-6ff9-11e8-adc0-fa7ae01bbebc

Authorization: Bearer 2YotnFZFEjrlzCsicMWpAA

Consent-ID: 7890-asdf-4321

PSU-IP-Address: 192.168.8.16

PSU-IP-Port: 443

PSU-Accept: application/json

PSU-Accept-Charset: utf-8

PSU-Accept-Encoding: gzip

PSU-Accept-Language: es-ES



**PSD2 – Diseño Técnico TPP**

```
},
"transactions": {
  "booked": [
    {
      "transactionId": "1234567",
      "creditorName": "John Miles",
      "creditorAccount": {
        "iban": "ES11111111111111111111111111111111"
      },
      "transactionAmount": {
        "currency": "EUR",
        "amount": "256.67"
      },
      "bookingDate": "2017-10-25",
      "valueDate": "2017-10-26",
      "remittanceInformationUnstructured": "Example for
Remittance Information"
    },
    {
      "transactionId": "1234568",
      "debtorName": "Paul Simpson",
      "debtorAccount": {
        "iban": "NL354543123456900"
      },
      "transactionAmount": {
        "currency": "EUR",
        "content": "343.01"
      },
      "bookingDate": "2017-10-25",
      "valueDate": "2017-10-26",
      "remittanceInformationUnstructured": "Another example
for Remittance Information"
    }
  ],
  "pending": [
    {
```

**PSD2 – Diseño Técnico TPP**

```
"transactionId": "123456789",
"creditorName": "Claude Renault",
"creditorAccount": {
  "iban": "NL354543123456900"
},
"transactionAmount": {
  "currency": "EUR",
  "amount": "-100.03"
},
"valueDate": "2017-10-26",
"remittanceInformationUnstructured": "Another example
for Remittance Information"
}
],
"_links": {
  "account": {
    "href": "/v1/accounts/qwer3456tzui7890"
  },
  "first": {
    "href": "/v1/accounts/
qwer3456tzui7890/transactions?page[number]=1&page[siz
e]=15"
  },
  "previous": {
    "href": "/v1/accounts/
qwer3456tzui7890/transactions?page[number]=2&page[siz
e]=15"
  },
  "next": {
    "href": "/v1/accounts/
qwer3456tzui7890/transactions?page[number]=4&page[siz
e]=15"
  },
  "last": {
    "href": "/v1/accounts/
qwer3456tzui7890/transactions?page[number]=10&page[siz
e]=15"
  }
}
```

```
    }  
  }  
}
```

### **Ejemplo respuesta con error**

```
{  
  "tppMessages": [{  
    "category": "ERROR",  
    "code": " ACCESS_EXCEDED "  
  }  
]  
}
```

## **3.4 FCS: Servicio de confirmación de fondos**

### **3.4.1 Consulta de fondos**

Este tipo de mensaje es utilizado en el servicio de consulta de fondos. El TPP envía al HUB la petición para una consulta de fondos para una cantidad dada.

El HUB se comunica con el ASPSP para preguntar si tiene fondos o no y, tras consultarlo, devuelve la respuesta al TPP.

#### **Reglas que aplican para la confirmación de fondos en cuentas multi-moneda**

- Si no viene el "cardNumber", pero el identificador de la cuenta del PSU es contenido → Comprobar cuenta por defecto registrada por el cliente
- Si no viene el "cardNumber", pero el identificador de la cuenta del PSU junto a la moneda es contenido → Comprobar la disponibilidad de fondos sobre la sub-cuenta indicada por el id+moneda
- Si viene el "cardNumber" y el identificador de la cuenta del PSU es contenido → Comprobar la disponibilidad de fondos sobre la sub-cuenta representada por el "cardNumber"
- Si el "cardNumber" no está registrado para ninguna de las sub-cuentas, o si el "cardNumber" está registrado para una sub-cuenta diferente, el "cardNumber" podría ser ignorado.

### 3.4.1.1 Petición

#### Endpoint

POST {provider}/{aspsp}/v1/funds-confirmations

#### Path

Campo	Descripción	Tipo	Oblig.	Formato
<b>provider</b>	URL del HUB donde se publica el servicio	String	OB	Ej: www.hub.com
<b>aspsp</b>	Nombre del ASPSP al que desea realizar la petición.	String	OB	Ej: aspsp-name

#### Header

Campo	Descripción	Tipo	Oblig.	Formato
<b>X-Request-ID</b>	Identificador único de la operación asignado por el TPP.	String	OB	<b>UUID</b> ^[0-9a-fA-F]{8}-[0-9a-fA-F]{4}-[0-9a-fA-F]{4}-[0-9a-fA-F]{4}-[0-9a-fA-F]{12}\$ Ej: X-Request-ID: 1b3ab8e8-0fd5-43d2-946e-d75958b172e7
<b>Digest</b>	Es contenido si viaja el campo Signature. Ver 6.1 Firma para más información.	String	OB	^.{1,100}\$ Ej: Digest: SHA-256=NzdmZjA4YjY5M2M2NDYyMmVjOWFmMGNmYTZiNTU3MjVmNDI4NTRIMzJkYzE3ZmNmMDE3ZGFmMjhhNTc5OTU3OQ==
<b>Signature</b>	Firma de la petición por el TPP. Ver 6.1 Firma para más información.	String	OB	Ver anexos



<b>TPP-Signature-Certificate</b>	Certificado del TPP usado para firmar la petición, en base64.	String	OB	$\wedge.\{1,512\}\$$ EJ: TPP-Signature-Certificate: MIIHgZCCBmugAwIBAgIIZzZv BQlt0UcwDQYJ.....KoZlHv cNAQELBQAuSTELMAkGA1UE BhMCMVVMxEzARBgNVBA
----------------------------------	---	--------	----	--

**Body**

Campo	Descripción	Tipo	Oblig.	Formato
<b>cardNumber</b>	Numeración de la tarjeta emitida por el PIISP. Debe ser enviada si está disponible.	String	OP	Ej: "cardNumber": "1111-1111-1111-1111"
<b>account</b>	Número de cuenta del PSU.	AccountReference	OB	Ej: "account": {"iban": "ES1111111111111111"}
<b>payee</b>	Comercio donde la tarjeta es aceptada como información para el PSU.	String	OP	$\wedge.\{1,70\}\$$ Ej: "payee": "Nombre comercio"
<b>instructedAmount</b>	Contiene la cantidad y moneda a consultar.	Amount	OB	Ej: "instructedAmount": {...}

**3.4.1.2 Respuesta**

Este mensaje es devuelto por el HUB al TPP como respuesta al mensaje de confirmación de fondos.

**Header**

Campo	Descripción	Tipo	Oblig.	Formato
<b>Location</b>	Contiene el link al recurso generado.	String	OB	

			UUID	
<b>X-Request-ID</b>	Identificador único de la operación asignado por el TPP y remitido a través del HUB al ASPSP.	String	OB	$^{[0-9a-fA-F]\{8\}}-[0-9a-fA-F]\{4\}-[0-9a-fA-F]\{4\}-[0-9a-fA-F]\{4\}-[0-9a-fA-F]\{12\}\$$ Ej: X-Request-ID: 1b3ab8e8-0fd5-43d2-946e-d75958b172e7

**Body**

Campo	Descripción	Tipo	Oblig.	Formato
<b>fundsAvailable</b>	Toma el valor "true" si hay suficientes fondos disponibles en el momento de la petición. "false" en otro caso.	Boolean	OB	Ej: "fundsAvailable": true
<b>tppMessages</b>	Mensaje para el TPP.	List<Tpp Message>	OP	Ej: "tppMessages": [...]

**3.4.1.3 Ejemplos**

**Ejemplo petición**

POST <https://www.hub.com/aspsp-name/v1/funds-confirmations>

Content-Encoding: gzip

Content-Type: application/json

X-Request-ID: 96201400-6ff9-11e8-adc0-fa7ae01bbebc

Date: Sun, 17 Oct 2017 13:15:17 GMT

```
{
  "cardNumber": "87432569872156",
  "account": {
    "iban": "ES1111111111111111111111"
  },
  "payee": "Nombre123",
  "instructedAmount": {
    "currency": "EUR",
```

```
        "amount": "153.50"
    }
}
```

### Ejemplo respuesta con fondos disponibles

```
HTTP/1.1 200 Ok
X-Request-ID: 0ee25bf4-6ff1-11e8-adc0-fa7ae01bbebc
Date: Sun, 26 Sep 2017 15:02:47 GMT
Content-Type: application/json
{
    "fundsAvailable": true
}
```

## 3.5 OAuth2 como pre-step

### 3.5.1 Obtener autorización

#### 3.5.1.1 Petición

El TPP redirecciona el navegador del PSU para que realice la siguiente petición (redirección) al Hub:

#### Endpoint

```
GET
/{aspsp}/authorize?response_type={response_type}&client_id={client_id}&scope
={scope}&state={state}&redirect_uri={redirect_uri}&code_challenge={code_chall
enge}&code_challenge_method={code_challenge_method}
```

#### Path

Campo	Descripción	Tipo	Oblig.	Formato
<b>provider</b>	URL del HUB donde se publica el servicio.	String	OB	Ej: www.hub.com
<b>aspsp</b>	Nombre del ASPSP al que desea realizar la petición.	String	OB	Ej: aspsp-name

#### Query parameters

Campo	Descripción	Tipo	Oblig.	Formato
-------	-------------	------	--------	---------

**PSD2 – Diseño Técnico TPP**

<b>response_type</b>	El valor debe ser establecido a "code".	String	OB	Ej: response_type=code
<b>client_id</b>	<p>organizationIdentifier " proporcionado en el certificado eIDAS formado como:</p> <ul style="list-style-type: none"> <li>- PSD</li> <li>- 2 caracteres del código de país de la NCA según ISO 3166</li> <li>- Carácter "-"</li> <li>- 2-8 caracteres para identificador del NCA (A-Z en mayúsculas)</li> <li>- Carácter "-"</li> <li>- Identificador del PSP</li> </ul>	String	OB	<p>^.{1,70}\$</p> <p>Ej: client_id=PSDES-BDE-3DFD246</p>
<b>scope</b>	<p>Scope posibles:</p> <ul style="list-style-type: none"> <li>• PIS</li> <li>• AIS</li> <li>• SVA</li> </ul> <p>Puede indicarse más de uno separándolo por un espacio (%20).</p>	String	OB	<p>^.{1,64}\$</p> <p>Ej: scope=PIS%20AIS%20SVA</p>
<b>state</b>	Valor opaco generado por el TPP. Usado para prevenir ataques "cross-site request forgery" XSRF.	String	OB	<p>^.{1,64}\$</p> <p>Ej: state=XYZ</p>
<b>redirect_uri</b>	URL de vuelta al HUB donde se informará el código de autorización "code" que será utilizado posteriormente para la obtención del token de acceso.	String	OB	<p>^.{1,250}\$</p> <p>Ej: redirect_uri=https%3A%2F%2Fwww%2Eetpp%2Ecom%2Fcb</p>
<b>code_challenge</b>	Reto PKCE usado para prevenir ataques de	String	OB	<p>^.{1,128}\$</p> <p>Ej: code_challenge=E9Mel</p>

## PSD2 – Diseño Técnico TPP

	inyección de código. Según RFC 7636.			hoa2OwvFrEMTJguCHa oeK1t8URWbuGJSstw- cM
<b>code_challenge_method</b>	Método para verificar el código que puede ser "plain" o "S256". Preferido S256 (SHA 256)	String	OP	^. {1,120}\$ Ej: code_challenge_method=S256

### Header

No se especifican campos adicionales.

### Body

No viajan datos en el body de esta respuesta.

### 3.5.1.2 Respuesta OK

Respuesta en caso de que la petición haya transcurrido de forma correcta. Se da como resultado de la redirección iniciada por el HUB desde el navegador del PSU a la URL de retorno proporcionada por el TPP.

### Path

No se especifican campos adicionales.

### Query Parameters

Campo	Descripción	Tipo	Oblig.	Formato
<b>Location</b>	Contiene la URI donde se realiza la redirección al TPP.	String	OB	Ej: Location: https://www.tpp.com/cb
<b>code</b>	Código de autorización de un solo uso generado por el HUB. Recomendado un tiempo de vida no superior a 10 minutos.	String	OB	^. {1,64}\$ Ej: code=SpIxlOBeZ QQYbYS6WxSbIA

<b>state</b>	Valor opaco generado por el TPP. Utilizado para mantener el estado entre petición y respuesta. El HUB lo incluirá cuando redirija el navegador del PSU de vuelta al TPP. Usado para prevenir ataques "cross-site request forgery".	String	OB	^.{1,64}\$ Ej: state=XYZ
--------------	--	--------	----	-----------------------------

### Body

No viajan datos en el body de esta petición.

### 3.5.1.3 Respuesta Error

Respuesta en caso de que haya ocurrido algún error en la petición. Se da como resultado de la redirección iniciada por el HUB desde el navegador del PSU a la URL de retorno proporcionada por el TPP.

### Path

No se especifican campos adicionales.

### Query Parameters

Campo	Descripción	Tipo	Oblig.	Formato
<b>Location</b>	Contiene la URI donde se realiza la redirección al TPP	String	OB	Ej: Location: https://www.tpp.com/cb
<b>error</b>	Código que indica el error ocurrido.	String	OB	Ej: error=invalid_request
<b>state</b>	Valor generado por el TPP. Utilizado para mantener el estado entre petición y respuesta. El HUB lo enviará de vuelta en la respuesta.	String	OB	Ej: state=XYZ

## Body

No viajan datos en el body de esta petición.

### 3.5.1.4 Ejemplos

#### Ejemplo petición

GET [https://www.hub.com/aspsp-name/authorize?response\\_type=code&client\\_id=PSDES-BDE-3DFD246&scope=PIS%20AIS%20SVA&state=xyz&redirect\\_uri=https%3A%2F%2Fwww%2Ehub%2Ecom%2Fcb&code\\_challenge=E9Melhoa2OwvFrEMTJguCHaoeK1t8URWbuGJSstw-cM&code\\_challenge\\_method=S256](https://www.hub.com/aspsp-name/authorize?response_type=code&client_id=PSDES-BDE-3DFD246&scope=PIS%20AIS%20SVA&state=xyz&redirect_uri=https%3A%2F%2Fwww%2Ehub%2Ecom%2Fcb&code_challenge=E9Melhoa2OwvFrEMTJguCHaoeK1t8URWbuGJSstw-cM&code_challenge_method=S256)

#### Ejemplo respuesta OK

HTTP/1.1 302 Found

Location: <https://www.tpp.com/cb?code=Sp1xl0BeZQQYbYS6WxSbIA&state=xyz>

#### Ejemplo respuesta NOK

HTTP/1.1 302 Found

Location: [https://www.tpp.com/cb?error=access\\_denied&state=xyz](https://www.tpp.com/cb?error=access_denied&state=xyz)

## 3.5.2 Obtener token de acceso

Este mensaje es enviado por el HUB al ASPSP para intercambiar el código de autorización obtenido en el paso previo y obtener un token de acceso y token de refresco.

### 3.5.2.1 Petición

#### Endpoint

POST {provider}/{aspsp}/token

#### Path

Campo	Descripción	Tipo	Oblig.	Formato
<b>provider</b>	URL del HUB donde se publica el servicio.	String	OB	Ej: www.hub.com

<b>aspsp</b>	Nombre del ASPSP al que desea realizar la petición.	String	OB	Ej: aspsp-name
--------------	---	--------	----	----------------

### Request Parameters

Campo	Descripción	Tipo	Oblig.	Formato
<b>grant_type</b>	Debe tomar el valor de "authorization_code"	String	OB	Ej: grant_type=authorization_code
<b>client_id</b>	<p>"organizationIdentifier" proporcionado en el certificado eIDAS formado como:</p> <ul style="list-style-type: none"> <li>- PSD</li> <li>- 2 caracteres del código de país de la NCA según ISO 3166</li> <li>- Carácter "-"</li> <li>- 2-8 caracteres para identificador del NCA (A-Z en mayúsculas)</li> <li>- Carácter "-"</li> <li>- Identificador del PSP</li> </ul>	String	OB	<p>^.{1,70}\$</p> <p>Ej: client_id=PSDES-BDE-3DFD246</p>
<b>code</b>	Código de autorización devuelto por el ASPSP en la petición anterior de solicitud de código de autorización	String	OB	<p>^.{1,64}\$</p> <p>Ej: code=SpIxlOBeZQ QY bYS6WxSbIA</p>
<b>redirect_uri</b>	URL de vuelta al TPP donde se informó el código de autorización "code". Debe ser la misma que se informó en la petición de código de autorización.	String	OB	<p>^.{1,250}\$</p> <p>Ej: redirect_uri=https%3A%2F%2Fwww%2Eetpp%2Ecom%2Fcb</p>



<b>code_verifier</b>	Código de verificación PKCE usado para prevenir ataques de inyección de código. Basado en RFC 7636.	String	OB	Ej: code_verifier=dBjftJeZ4CVP-mB92K27uhbUJU1p1r_wW1gFWFOEjXk
----------------------	---	--------	----	--

### Header

No se especifican campos adicionales.

### Body

No viajan campos en el Body.

### 3.5.2.2 Respuesta OK

Respuesta en caso de que la petición haya transcurrido de forma correcta. Se da como resultado de la petición de obtener token de acceso enviada por el HUB al PSU.

### Body

Campo	Descripción	Tipo	Oblig.	Formato
<b>access_token</b>	Token de acceso emitido por el HUB y unido al scope que se solicitó en la petición y confirmado por el PSU.	String	OB	^.{1,64}\$ Ej: "access_token":"2YotnFZFEjr1zCsicMWpAA"
<b>token_type</b>	Tipo del token emitido. Tomará el valor "Bearer".	String	OB	Ej: "token_type":"Bearer"
<b>expires_in</b>	Tiempo de vida del token de acceso en segundos.	Integer	OP	Ej: "expires_in":300

<b>refresh_token</b>	Token de refresco. Puede ser utilizado para obtener un nuevo token de acceso si ha caducado.	String	OP	$^{\wedge}\{1,64\}\$$ Ej: "refresh_token": "tGzv3JOkF0XG5Qx2TIKWIA"
----------------------	--	--------	----	---

### 3.5.2.3 Respuesta Error

Respuesta en caso de que haya ocurrido algún error en la petición. Se da como resultado de la petición de token de acceso que realiza el TPP al HUB.

#### Body

Campo	Descripción	Tipo	Oblig.	Formato
<b>error</b>	Código que indica el error ocurrido. Ver más códigos de retorno en los anexos.	String	OB	Ej: "error": "invalid_request"

### 3.5.2.4 Ejemplos

#### Ejemplo petición

POST /token HTTP/1.1

Host: <https://www.hub.com/aspsp-name>

Content-Type: application/x-www-form-urlencoded

grant\_type=authorization\_code&client\_id=PSDES-BDE-3DFD246&code=Splx10BeZQQYbYS6WxSbIA&redirect\_uri=https%3A%2F%2Fwww%2Etp%2Ecom%2Fcb&code\_verifier=dBjftJeZ4CVP-mB92K27uhbUJU1p1r\_wW1gFWFOEjXk

#### Ejemplo respuesta OK

HTTP/1.1 200 OK

Content-Type: application/json; charset=UTF-8

Cache-Control: no-store

Pragma: no-cache

```
{
  "access_token": "2YotnFZFEjrlzCsicMWpAA",
```

## PSD2 – Diseño Técnico TPP

```
"token_type": "Bearer",
"expires_in": 3600,
"refresh_token": "tGzv3JOkF0XG5Qx2TlKWIA"
}
```

### Ejemplo respuesta NOK

```
HTTP/1.1 400 Bad Request
Content-Type: application/json;charset=UTF-8
Cache-Control: no-store
Pragma: no-cache
{
  "error": "invalid_request"
}
```

## 3.6 Petición de renovación de token

Este servicio se usa cuando el HUB informa que el access\_token está caducado. Mediante esta petición podemos refrescar el access\_token enviando el refresh\_token asociado al access\_token caducado.

### 3.6.1 Petición

#### Endpoint

POST {provider}/{aspsp}/token

#### Path

Campo	Descripción	Tipo	Oblig.	Formato
<b>provider</b>	URL del HUB donde se publica el servicio.	String	OB	Ej: www.hub.com
<b>aspsp</b>	Nombre del ASPSP al que desea realizar la petición.	String	OB	Ej: aspsp-name
<b>grant_type</b>	Debe tomar el valor de "refresh_token"	String	OB	Ej: grant_type=refresh_token

**PSD2 – Diseño Técnico TPP**

<b>client_id</b>	organizationIdentifier " proporcionado en el certificado eIDAS formado como: <ul style="list-style-type: none"><li>- PSD</li><li>- 2 caracteres del código de país de la NCA según ISO 3166</li><li>- Carácter "-"</li><li>- 2-8 caracteres para identificador del NCA (A-Z en mayúsculas)</li><li>- Carácter "-"</li><li>- Identificador del PSP</li></ul>	String	OB	^.{1,70}\$ Ej: client_id=PSDES-BDE-3DFD246
<b>refresh_token</b>	Token de refresco para poder obtener un access_token no caducado.	String	OB	^.{1,64}\$ Ej: refresh_token=tGzv3JOkFOXG5Qx2TIKWIA

**Header**

No se especifican datos adicionales.

**Body**

No se especifican datos adicionales.

### 3.6.2 Respuesta

Campo	Descripción	Tipo	Oblig.	Formato
<b>access_token</b>	Token de acceso emitido por el HUB y unido al scope que se solicitó en la petición y confirmado por el PSU.	String	OB	$\wedge.\{1,64\}\$$ Ej: "access_token": "83kdFZFEjr1zCsicMWBB"
<b>token_type</b>	Tipo del token emitido. Tomará el valor "Bearer".	String	OB	Ej: "token_type": "Bearer"
<b>expires_in</b>	Tiempo de vida del token de acceso en segundos.	Integer	OP	Ej: "expires_in": 300
<b>refresh_token</b>	Token de refresco. Puede ser utilizado para obtener un nuevo token de acceso si ha caducado.	String	OP	$\wedge.\{1,64\}\$$ Ej: "refresh_token": "28JD3JOkF0NM5Qx2TlKWIA"

### 3.6.3 Ejemplos

POST /token HTTP/1.1

Host: <https://www.hub.com>

Content-Type: application/x-www-form-urlencoded

grant\_type=refresh\_token&client\_id=PSDES-BDE-3DFD246&refresh\_token=tGzv3JOkF0XG5Qx2TlKWIA

#### Ejemplo respuesta OK

HTTP/1.1 200 OK

Content-Type: application/json; charset=UTF-8

Cache-Control: no-store

Pragma: no-cache

```
{
  "access_token": "83kdFZFEjr1zCsicMWBB",
```

## PSD2 – Diseño Técnico TPP

```
"token_type": "Bearer",
"expires_in": 300,
"access_token": "28JD3JOkF0NM5Qx2TlCCC"
}
```

### 3.7 Procesos comunes a los servicios

#### 3.7.1 Inicio del proceso de autorización (explícita)

##### Uso

El proceso de iniciar autorización es un proceso necesario para crear un nuevo sub-recurso de autorización (Si no se ha creado implícitamente). Aplica en los siguientes escenarios:

- El ASPSP ha indicado con un link "startAuthorisation" en la respuesta a una petición de inicio de pago que un inicio explícito del proceso de autorización es necesario por el TPP.
- El ASPSP ha indicado con un link "startAuthorisation" en la respuesta a una petición de cancelar pago que un inicio explícito del proceso de autorización es necesario por el TPP.
- El ASPSP ha indicado con un link "startAuthorisation" en la respuesta a una petición de consentimiento de información sobre cuentas que un inicio explícito del proceso de autorización es necesario por el TPP.

##### 3.7.1.1 Petición

##### Endpoint en caso de Cancelación de Pago

POST {provider}/{aspsp}/v1/{payment-service}/{payment-product}/{paymentId}/cancellation-authorisations

##### Path

Campo	Descripción	Tipo	Oblig.	Formato
<b>provider</b>	URL del Hub donde se publica el servicio.	String	OB	Ej: hub.example.es
<b>aspsp</b>	Nombre del ASPSP al que desea realizar la petición.	String	OB	Ej:aspsp-name
<b>payment-service</b>	Posibles valores son: <ul style="list-style-type: none"><li>• payments</li><li>• bulk-payments</li></ul>	String	COND	Ej: {provider}/v1/ payments

**PSD2 – Diseño Técnico TPP**

	<ul style="list-style-type: none"> <li>periodic-payments</li> </ul>			
<b>payment-product</b>	<p>Producto de pago a usar. Lista de productos soportados:</p> <ul style="list-style-type: none"> <li>sepa-credit-transfers</li> <li>instant-sepa-credit-transfers</li> <li>target-2-payments</li> <li>cross-border-credit-transfers</li> </ul>	String	COND	<p>Ej: {provider}/v1/payments/sepa-credit-transfers/</p>
<b>paymentId</b>	Identificador del recurso que referencia a la iniciación de pago.	String	OB	<p>^.{1,36}\$ Ej:123-qwe-456</p>

**Query parameters**

No se especifican parámetros adicionales para esta petición.

**Header**

Campo	Descripción	Tipo	Oblig.	Formato
<b>Content-Type</b>	Valor: application/json	String	OB	Content-Type: application/json
<b>X-Request-ID</b>	Identificador único de la operación asignado por el TPP y remitido a través del HUB al ASPSP	String	OB	<p><b>UUID</b></p> <p>^[0-9a-fA-F]{8}-[0-9a-fA-F]{4}-[0-9a-fA-F]{4}-[0-9a-fA-F]{4}-[0-9a-fA-F]{12}\$</p> <p>Ej: X-Request-ID: 1b3ab8e8-0fd5-43d2-946e-d75958b172e7</p>
<b>Authorization</b>	Bearer Token. Obtenido en una autenticación sobre OAuth2.	String	OB	<p>Ej: Authorization: Bearer 2YotnFZFEjr1zCsicMWpAA</p>
<b>PSU-IP-Address</b>	Dirección IP de la petición HTTP entre el PSU y el TPP.	String	OP	<p>^[0-9]{1,3}\.[0-9]{1,3}\.[0-9]{1,3}\.[0-9]{1,3}\$</p> <p>Ej: PSU-IP-Address: 192.168.16.5</p>

**PSD2 – Diseño Técnico TPP**

	Si no está disponible, el TPP debe usar la dirección IP usada por el TPP cuando envía esta petición.			
<b>PSU-IP-Port</b>	Puerto IP de la petición HTTP entre el PSU y el TPP si está disponible.	String	OP	^\d{1,5}\$ Ej: PSU-IP-Port: 443
<b>PSU-Accept</b>	Accept header de la petición HTTP entre PSU y el TPP.	String	OP	^{1,50}\$ Ej: PSU-Accept: application/json
<b>PSU-Accept-Charset</b>	Accept charset header de la petición HTTP entre PSU y el TPP.	String	OP	^{1,50}\$ Ej: PSU-Accept-Charset: utf-8
<b>PSU-Accept-Encoding</b>	Accept encoding header de la petición HTTP entre PSU y el TPP.	String	OP	^{1,50}\$ Ej: PSU-Accept-Encoding: gzip
<b>PSU-Accept-Language</b>	Accept language header de la petición HTTP entre PSU y el TPP.	String	OP	^{1,50}\$ Ej: PSU-Accept-Language: es-ES
<b>PSU-User-Agent</b>	Navegador o sistema operativo de la petición HTTP entre el PSU y el TPP.	String	OP	Ej: PSU-User-Agent: Mozilla/5.0 (Windows; U; Windows NT 6.1; en-US; rv:1.9.1.5) Gecko/20091102 Firefox/3.5.5 (.NET CLR 3.5.30729)
<b>PSU-Http-Method</b>	Método HTTP usado en la interfaz entre PSU y TPP. Valores permitidos: <ul style="list-style-type: none"> <li>• POST</li> <li>• GET</li> <li>• PUT</li> <li>• PATCH</li> <li>• DELETE</li> </ul>	String	OP	Ej: PSU-Http-Method: POST
<b>PSU-Device-ID</b>	UUID (Universally Unique Identifier) para un dispositivo.	String	OP	<b>UUID</b>



**PSD2 – Diseño Técnico TPP**

	El UUID identifica al dispositivo o a una instalación de una aplicación en un dispositivo. Este ID no debe ser modificado hasta la desinstalación de la aplicación del dispositivo.			$^{[0-9a-fA-F]\{8\}-[0-9a-fA-F]\{4\}-[0-9a-fA-F]\{4\}-[0-9a-fA-F]\{12\}}\$$ Ej: PSU-Device-ID: 5b3ab8e8-0fd5-43d2-946e-d75958b172e7
<b>PSU-Geo-Location</b>	Localización correspondiente a la petición HTTP entre el PSU y el TPP	String	OP	<b>RFC 2426</b> $^{GEO:[\d]*.[\d]*[;,\ ][\d]*.[\d]*}\$$ Ej: PSU-Geo-Location: GEO:90.023856;25.345963
<b>Digest</b>	Es contenido si viaja el campo Signature. Ver 6.1 Firma para más información.	String	OB	$^{.\{1,100\}}\$$ Ej: Digest: SHA-256=NzdmZjA4YjY5M2M2NDYyMmVjOWFmMGNmYtZiNTU3MjVmNDI4NTRIMzJkYzE3ZmNmMDE3ZGFmMjhhNTc5OTU3OQ==
<b>Signature</b>	Firma de la petición por el TPP. Ver 6.1 Firma para más información.	String	OB	Ver anexos
<b>TPP-Signature-Certificate</b>	Certificado del TPP usado para firmar la petición, en base64.	String	OB	$^{.\{1,5000\}}\$$ EJ: TPP-Signature-Certificate: MIIHgZCCBmugAwIBA gIIZzZvBQIt0UcwDQYJ .....KoZIHvcNAQEL BQAwSTELMAkGA1UE BhMCMVVMxEzARBgNVB A

**Body**

No se especifican campos adicionales.

### 3.7.1.2 Respuesta

#### Header

Campo	Descripción	Tipo	Oblig.	Formato
<b>Location</b>	Contiene el link relativo al recurso generado.	String	OB	Ej: Location: /v1/payments/{payment-product}/{paymentId}/authorisations/123qwert/456
<b>X-Request-ID</b>	Identificador único de la operación asignado por el TPP y remitido a través del HUB al ASPSP.	String	OB	<b>UUID</b> ^[0-9a-fA-F]{8}-[0-9a-fA-F]{4}-[0-9a-fA-F]{4}-[0-9a-fA-F]{4}-[0-9a-fA-F]{12}\$ Ej: X-Request-ID: 1b3ab8e8-0fd5-43d2-946e-d75958b172e7
<b>ASPSP-SCA-Approach</b>	Valor devuelto si el método SCA ha sido fijado. Valores posibles: <ul style="list-style-type: none"><li>EMBEDDED</li><li>DECOUPLED</li><li>REDIRECT</li></ul> El SCA basado en OAuth2 será tomado como REDIRECT.	String	COND	Ej: ASPSP-SCA-Approach: REDIRECT

#### Body

Campo	Descripción	Tipo	Oblig.	Formato
<b>scaStatus</b>	Estado SCA	String	OB	Ej: "scaStatus": "received"
<b>authorisationId</b>	Identificador del recurso que referencia al sub-recurso de autorización creado.	String	OB	^. {1,36}\$ Ej: "authorisationId": "1b3ab8e8-0fd5-43d2-946e-d75958b172e7"

<p><b>scaMethods</b></p>	<p>Este elemento es contenido si SCA es requerido y si el PSU puede elegir entre diferentes métodos de autenticación.</p> <p>Si este dato es contenido también se informará el link "selectAuthenticationMethod".</p> <p>Estos métodos deberán ser presentados al PSU.</p> <p><b>Nota:</b> Solo si ASPSP soporta selección del método SCA</p> <p><b>NO SOPORTADO POR LA ENTIDAD</b></p>	<p>List&lt;AuthenticationObject&gt;</p>	<p>COND</p>	<p>Ej: "scaMethods": [...]</p>
<p><b>_links</b></p>	<p>Lista de hipervínculos para ser reconocidos por el TPP. Tipos soportados en esta respuesta:</p> <ul style="list-style-type: none"> <li>scaRedirect: en caso de SCA por redirección. Link donde el navegador del PSU debe ser redireccionado por el TPP.</li> <li>selectAuthenticationMethod: link al sub-recurso de autorización o de autorización de cancelación donde el método SCA seleccionado será informado.</li> <li>scaStatus: link para consultar el estado SCA</li> </ul>	<p>Links</p>	<p>OB</p>	<p>Ej: "_links": {...}</p>

## PSD2 – Diseño Técnico TPP

	correspondiente al sub-recurso de autorización.			
<b>psuMessage</b>	Texto enviado al TPP a través del HUB para ser mostrado al PSU.	String	OP	^. {1,512}\$ Ej: "psuMessage": "Información para PSU"
<b>tppMessages</b>	Mensaje para el TPP enviado a través del HUB.	List<TppMessage>	OP	Ej: "tppMessages": [...]

### 3.7.1.3 Ejemplos

#### Ejemplo petición sobre una Cancelación de Pago

POST <https://hub.example.es/aspsp-name/v1/payments/sepa-credit-transfers/qwert1234tzui7890/cancellation-authorisations>

Content-Encoding: gzip

Content-Type: application/json

X-Request-ID: 10391c7e-ad88-49ec-a2ad-00aacb1f6541

Authorization: Bearer 2YotnFZFEjrlzCsicMWpAA

PSU-IP-Address: 192.168.8.16

PSU-IP-Port: 443

PSU-Accept: application/json

PSU-Accept-Charset: utf-8

PSU-Accept-Encoding: gzip

PSU-Accept-Language: es-ES

PSU-User-Agent: Mozilla/5.0 (Windows NT 10.0; WOW64; rv:54.0) Gecko/20100101 Firefox/54.0

PSU-Http-Method: POST

PSU-Device-ID: f8b3feda-6fe3-11e8-adc0-fa7ae01bbebc

PSU-GEO-Location: GEO:12.526347;54.649862

Date: Sun, 26 Sep 2017 15:02:37 GMT

#### Ejemplo respuesta en caso de SCA por redirección

HTTP/1.1 201 Created

X-Request-ID: 10391c7e-ad88-49ec-a2ad-00aacb1f6541

ASPSP-SCA-Approach: REDIRECT

## PSD2 – Diseño Técnico TPP

Date: Sun, 26 Sep 2017 15:02:43 GMT

Location: </v1/payments/sepa-credit-transfers/123-qwe-456/cancellation-authorisations/123auth456>

Content-Type: application/json

```
{
  "scaStatus": "received",
  "authorisationId": "123auth456",
  "_links": {
    "scaRedirect": {
      "href": "https://hub.example.es/authorize "
    },
    "scaStatus": {
      "href": "/v1/payments/sepa-credit-transfers/123-qwe-456/cancellation-authorisations/123auth456"
    }
  }
}
```

### 3.7.2 Obtener sub-recursos de la autorización

Proporcionará un array de identificadores de recursos para todos los sub-recursos de autorización generados.

#### 3.7.2.1 Petición

##### Endpoint en caso de Cancelación de Pago

GET {provider}/{aspsp}/v1/{payment-service}/{payment-product}/{paymentId}/cancellation-authorisations

##### Path

Campo	Descripción	Tipo	Oblig.	Formato
<b>provider</b>	URL del ASPSP donde se publica el servicio.	String	OB	Ej: hub.example.es
<b>aspsp</b>	Nombre del ASPSP al que desea realizar la petición.	String	OB	Ej: aspsp-name

**PSD2 – Diseño Técnico TPP**

<b>payment-service</b>	Posibles valores son: <ul style="list-style-type: none"> <li>• payments</li> <li>• bulk-payments</li> <li>• periodic-payments</li> </ul>	String	COND	Ej: {provider}/v1/payments
<b>payment-product</b>	Producto de pago a usar. Lista de productos soportados: <ul style="list-style-type: none"> <li>• sepa-credit-transfers</li> <li>• instant-sepa-credit-transfers</li> <li>• target-2-payments</li> <li>• cross-border-credit-transfers</li> </ul>	String	COND	Ej: {provider}/v1/payments/sepa-credit-transfers/
<b>paymentId</b>	Identificador del recurso que referencia a la iniciación de pago.	String	OB	^. {1,36}\$ Ej:123-qwe-456

**Query parameters**

No se especifican campos adicionales.

**Header**

Campo	Descripción	Tipo	Oblig.	Formato
<b>X-Request-ID</b>	Identificador único de la operación asignado por el TPP y remitido a través del HUB al ASPSP	String	OB	<b>UUID</b> ^[0-9a-fA-F]{8}-[0-9a-fA-F]{4}-[0-9a-fA-F]{4}-[0-9a-fA-F]{4}-[0-9a-fA-F]{12}\$ Ej: X-Request-ID: 1b3ab8e8-0fd5-43d2-946e-d75958b172e7
<b>TPP-HUB-ID</b>	Identificador del TPP que se comunica a través del HUB. Número de registro del TPP.	String	OP	^. {1,70}\$ Ej: TPP-HUB-ID: PSDES-BDE-3DFD21

PSD2 – Diseño Técnico TPP

<b>Authorization</b>	Bearer Token. Obtenido en una autenticación sobre OAuth2.	String	OB	Ej: Authorization: Bearer 2YotnFZFEjr1zCsicMWpAA
<b>PSU-IP-Address</b>	Dirección IP de la petición HTTP entre el PSU y el TPP.	String	OP	^[0-9]{1,3}\.[0-9]{1,3}\.[0-9]{1,3}\$ Ej: PSU-IP-Address: 192.168.16.5
<b>PSU-IP-Port</b>	Puerto IP de la petición HTTP entre el PSU y el TPP si está disponible.	String	OP	^\d{1,5}\$ Ej: PSU-IP-Port: 443
<b>PSU-Accept</b>	Accept header de la petición HTTP entre PSU y el TPP.	String	OP	^{1,50}\$ Ej: PSU-Accept: application/json
<b>PSU-Accept-Charset</b>	Accept charset header de la petición HTTP entre PSU y el TPP.	String	OP	^{1,50}\$ Ej: PSU-Accept-Charset: utf-8
<b>PSU-Accept-Encoding</b>	Accept encoding header de la petición HTTP entre PSU y el TPP.	String	OP	^{1,50}\$ Ej: PSU-Accept-Encoding: gzip
<b>PSU-Accept-Language</b>	Accept language header de la petición HTTP entre PSU y el TPP.	String	OP	^{1,50}\$ Ej: PSU-Accept-Language: es-ES
<b>PSU-User-Agent</b>	Navegador o sistema operativo de la petición HTTP entre el PSU y el TPP.	String	OP	Ej: PSU-User-Agent: Mozilla/5.0 (Windows; U; Windows NT 6.1; en-US; rv:1.9.1.5) Gecko/20091102 Firefox/3.5.5 (.NET CLR 3.5.30729)
<b>PSU-Http-Method</b>	Método HTTP usado en la interfaz entre PSU y TPP. Valores permitidos: <ul style="list-style-type: none"> <li>• POST</li> <li>• GET</li> <li>• PUT</li> </ul>	String	OP	Ej: PSU-Http-Method: DELETE

**PSD2 – Diseño Técnico TPP**

	<ul style="list-style-type: none"> <li>• PATCH</li> <li>• DELETE</li> </ul>			
<b>PSU-Device-ID</b>	<p>UUID (Universally Unique Identifier) para un dispositivo.</p> <p>El UUID identifica al dispositivo o a una instalación de una aplicación en un dispositivo. Este ID no debe ser modificado hasta la desinstalación de la aplicación del dispositivo.</p>	String	OP	<p><b>UUID</b></p> <p><math>^{[0-9a-fA-F]\{8\}-[0-9a-fA-F]\{4\}-[0-9a-fA-F]\{4\}-[0-9a-fA-F]\{12\}}\\$</math></p> <p>Ej:</p> <p>PSU-Device-ID: 5b3ab8e8-0fd5-43d2-946e-d75958b172e7</p>
<b>PSU-Geo-Location</b>	<p>Localización correspondiente a la petición HTTP entre el PSU y el TPP</p>	String	OP	<p><b>RFC 2426</b></p> <p><math>^{\text{GEO:}[\backslash\text{d}]^*.[\backslash\text{d}]^*[\text{;},][\backslash\text{d}]^*.[\backslash\text{d}]^*\\$}</math></p> <p>Ej:</p> <p>PSU-Geo-Location: GEO:90.023856;25.345963</p>
<b>Digest</b>	<p>Es contenido si viaja el campo Signature.</p> <p>Ver 6.1 Firma para más información.</p>	String	OB	<p><math>^{\{1,100\}}\\$</math></p> <p>Ej: Digest: SHA-256=NzdmZjA4YjY5M2M2NDYyMmVjOWFmMGNmYtZiNTU3MjVmNDI4NTRIMzJkYzE3ZmNmMDE3ZGFmMjhhNTc5OTU3OQ==</p>
<b>Signature</b>	<p>Firma de la petición por el TPP.</p> <p>Ver 6.1 Firma para más información.</p>	String	OB	<p>Ver anexos</p>
<b>TPP-Signature-Certificate</b>	<p>Certificado del TPP usado para firmar la petición, en base64.</p>	String	OB	<p><math>^{\{1,5000\}}\\$</math></p> <p>EJ: TPP-Signature-Certificate: MIIHgZCCBmugAwIBAgIIzZvBQlt0UcwDQYJ.....KoZIHvcNAQELBQAwwSTELMAkGA1UEBhMCMCVVMxEzARBgNVBAA</p>



## Body

No se especifican datos adicionales.

### 3.7.2.2 Respuesta

#### Header

Campo	Descripción	Tipo	Oblig.	Formato
<b>X-Request-ID</b>	Identificador único de la operación asignado por el TPP y remitido a través del HUB al ASPSP.	String	OB	<p><b>UUID</b></p> <p><math>^{[0-9a-fA-F]\{8\}-[0-9a-fA-F]\{4\}-[0-9a-fA-F]\{4\}-[0-9a-fA-F]\{4\}-[0-9a-fA-F]\{12\}}\\$</math></p> <p>Ej:</p> <p>X-Request-ID: 1b3ab8e8-0fd5-43d2-946e-d75958b172e7</p>

#### Body

Campo	Descripción	Tipo	Oblig.	Formato
<b>cancellationIds</b>	Array de cancellationIds conectados al recurso de pago. <b>Nota:</b> obligatorio si se trata de una cancelación	Array<String>	COND	Ej: "cancellationIds": [...]
<b>psuMessage</b>	Texto enviado al TPP a través del HUB para ser mostrado al PSU.	String	OP	<p><math>^{\{1,512\}}\\$</math></p> <p>Ej: "psuMessage": "Información para PSU"</p>
<b>tppMessages</b>	Mensaje para el TPP enviado a través del HUB.	List<Tp pMessage>	OP	Ej: "tppMessages": [...]

### 3.7.2.3 Ejemplos

#### Ejemplo petición

## PSD2 – Diseño Técnico TPP

GET <https://hub.example.es/asp-name/v1/payments/sepa-credit-transfers/123-qwe-456/cancellation-authorisations>

X-Request-ID: 96201400-6ff9-11e8-adc0-fa7ae01bbebc

Authorization: Bearer 2YotnFZFEjrlzCsicMWpAA

PSU-IP-Address: 192.168.8.16

Content-Type: application/json

Date: Sun, 26 Sep 2017 15:02:48 GMT

### Ejemplo respuesta

HTTP/1.1 200 Ok

X-Request-ID: 0ee25bf4-6ff1-11e8-adc0-fa7ae01bbebc

Date: Sun, 26 Sep 2017 15:02:47 GMT

```
{
  "cancellationIds": ["123auth456"]
}
```

### 3.7.3 Obtener el estado de SCA

Mensaje enviado por el TPP al ASPSP a través del Hub para solicitar el estado SCA de un sub-recurso de autorización.

#### 3.7.3.1 Petición

##### Endpoint en caso de Cancelación de Pago

GET {provider}/{aspsp}/v1/{payment-service}/{payment-product}/{paymentId}/cancellation-authorisations/{cancellationId}

##### Path

Campo	Descripción	Tipo	Oblig.	Formato
<b>provider</b>	URL del Hub donde se publica el servicio.	String	OB	Ej: hub.example.es
<b>aspsp</b>	Nombre del ASPSP al que desea realizar la petición.	String	OB	Ej: aspsp-name
<b>payment-service</b>	Posibles valores son: <ul style="list-style-type: none"><li>payments</li><li>bulk-payments</li></ul>	String	COND	Ej: {provider}/v1/payments

**PSD2 – Diseño Técnico TPP**

	<ul style="list-style-type: none"> <li>periodic-payments</li> </ul>			
<b>payment-product</b>	<p>Producto de pago a usar. Lista de productos soportados:</p> <ul style="list-style-type: none"> <li>sepa-credit-transfers</li> <li>instant-sepa-credit-transfers</li> <li>target-2-payments</li> <li>cross-border-credit-transfers</li> </ul>	String	COND	<p>Ej: {provider}/v1/payments/sepa-credit-transfers/</p>
<b>paymentId</b>	Identificador del recurso que referencia a la iniciación de pago.	String	OB	<p>^.{1,36}\$ Ej:123-qwe-456</p>
<b>cancellationId</b>	Identificador del sub-recurso asociado a la cancelación de pago.	String	COND	^.{1,36}\$

**Query parameters**

No se especifican campos adicionales.

**Header**

Campo	Descripción	Tipo	Oblig.	Formato
<b>X-Request-ID</b>	Identificador único de la operación asignado por el TPP y remitido a través del HUB al ASPSP	String	OB	<p><b>UUID</b> ^[0-9a-fA-F]{8}-[0-9a-fA-F]{4}-[0-9a-fA-F]{4}-[0-9a-fA-F]{4}-[0-9a-fA-F]{12}\$ Ej: X-Request-ID: 1b3ab8e8-0fd5-43d2-946e-d75958b172e7</p>
<b>Authorization</b>	Bearer Token. Obtenido en una autenticación previa sobre OAuth2.	String	OB	<p>Ej: Authorization: Bearer 2YotnFZFEjr1zCsicMWpAA</p>
<b>PSU-IP-Address</b>	Dirección IP de la petición HTTP entre el PSU y el TPP.	String	OP	<p>^[0-9]{1,3}\.[0-9]{1,3}\.[0-9]{1,3}\.[0-9]{1,3}\$ Ej:</p>

**PSD2 – Diseño Técnico TPP**

				PSU-IP-Address: 192.168.16.5
<b>PSU-IP-Port</b>	Puerto IP de la petición HTTP entre el PSU y el TPP si está disponible.	String	OP	^\d{1,5}\$ Ej: PSU-IP-Port: 443
<b>PSU-Accept</b>	Accept header de la petición HTTP entre PSU y el TPP.	String	OP	^.{1,50}\$ Ej: PSU-Accept: application/json
<b>PSU-Accept-Charset</b>	Accept charset header de la petición HTTP entre PSU y el TPP.	String	OP	^.{1,50}\$ Ej: PSU-Accept-Charset: utf-8
<b>PSU-Accept-Encoding</b>	Accept encoding header de la petición HTTP entre PSU y el TPP.	String	OP	^.{1,50}\$ Ej: PSU-Accept-Encoding: gzip
<b>PSU-Accept-Language</b>	Accept language header de la petición HTTP entre PSU y el TPP.	String	OP	^.{1,50}\$ Ej: PSU-Accept-Language: es-ES
<b>PSU-User-Agent</b>	Navegador o sistema operativo de la petición HTTP entre el PSU y el TPP.	String	OP	Ej: PSU-User-Agent: Mozilla/5.0 (Windows; U; Windows NT 6.1; en-US; rv:1.9.1.5) Gecko/20091102 Firefox/3.5.5 (.NET CLR 3.5.30729)
<b>PSU-Http-Method</b>	Método HTTP usado en la interfaz entre PSU y TPP. Valores permitidos: <ul style="list-style-type: none"> <li>• POST</li> <li>• GET</li> <li>• PUT</li> <li>• PATCH</li> <li>• DELETE</li> </ul>	String	OP	Ej: PSU-Http-Method: GET
<b>PSU-Device-ID</b>	UUID (Universally Unique Identifier) para un dispositivo.	String	OP	<b>UUID</b>

**PSD2 – Diseño Técnico TPP**

	El UUID identifica al dispositivo o a una instalación de una aplicación en un dispositivo. Este ID no debe ser modificado hasta la desinstalación de la aplicación del dispositivo.			$^{[0-9a-fA-F]\{8\}-[0-9a-fA-F]\{4\}-[0-9a-fA-F]\{4\}-[0-9a-fA-F]\{12\}}\$$ Ej: PSU-Device-ID: 5b3ab8e8-0fd5-43d2-946e-d75958b172e7
<b>PSU-Geo-Location</b>	Localización correspondiente a la petición HTTP entre el PSU y el TPP	String	OP	<b>RFC 2426</b> $^{GEO:[\d]*.[\d]*[;,\ ][\d]*.[\d]*}\$$ Ej: PSU-Geo-Location: GEO:90.023856;25.345963
<b>Digest</b>	Es contenido si viaja el campo Signature. Ver 6.1 Firma para más información.	String	OB	$^{.\{1,100\}}\$$ Ej: Digest: SHA-256=NzdmZjA4YjY5M2M2NDYyMmVjOWFmMGNmYTZiNTU3MjVmNDI4NTRIMzJkYzE3ZmNmMDE3ZGFmMjhhNTc5OTU3OQ==
<b>Signature</b>	Firma de la petición por el TPP. Ver 6.1 Firma para más información.	String	OB	Ver anexos
<b>TPP-Signature-Certificate</b>	Certificado del TPP usado para firmar la petición, en base64.	String	OB	$^{.\{1,5000\}}\$$ EJ: TPP-Signature-Certificate: MIIHgZCCBmugAwIBA gIIZzZvBQlt0UcwDQYJ .....KoZIHvcNAQEL BQAwSTELMAkGA1UE BhMCMVVMxEzARBgNVB A

**Body**

No se especifican datos adicionales.

### 3.7.3.2 Respuesta

#### Header

Campo	Descripción	Tipo	Oblig.	Formato
<b>X-Request-ID</b>	Identificador único de la operación asignado por el TPP y remitido a través del HUB al ASPSP.	String	OB	<p><b>UUID</b></p> <p>^[0-9a-fA-F]{8}-[0-9a-fA-F]{4}-[0-9a-fA-F]{4}-[0-9a-fA-F]{4}-[0-9a-fA-F]{12}\$</p> <p>Ej:</p> <p>X-Request-ID: 1b3ab8e8-0fd5-43d2-946e-d75958b172e7</p>

#### Body

Campo	Descripción	Tipo	Oblig.	Formato
<b>scaStatus</b>	Estado SCA	String	OB	Ej: "scaStatus": "finalised"
<b>psuMessage</b>	Texto enviado al TPP a través del HUB para ser mostrado al PSU.	String	OP	<p>^.{1,512}\$</p> <p>Ej: "psuMessage": "Información para PSU"</p>
<b>tppMessages</b>	Mensaje para el TPP enviado a través del HUB.	List<TppMessage>	OP	Ej: "tppMessages": [...]

### 3.7.3.3 Ejemplos

#### Ejemplo petición

GET <https://hub.example.es/aspsp-name/v1/payments/sepa-credit-transfers/123-qwe-456/cancellation-authorisations/123asd456>

X-Request-ID: 96201400-6ff9-11e8-adc0-fa7ae01bbebc

Authorization: Bearer 2YotnFZFEjrlzCsicMWpAA

PSU-IP-Address: 192.168.8.16

PSU-IP-Port: 443

PSU-Accept: application/json

PSU-Accept-Charset: utf-8

---

## **PSD2 – Diseño Técnico TPP**

```
PSU-Accept-Encoding: gzip
PSU-Accept-Language: es-ES
PSU-User-Agent: Mozilla/5.0 (Windows NT 10.0; WOW64; rv:54.0)
Gecko/20100101 Firefox/54.0
PSU-Http-Method: GET
PSU-Device-ID: f8b3feda-6fe3-11e8-adc0-fa7ae01bbebc
PSU-GEO-Location: GEO:12.526347;54.649862
Date: Sun, 26 Sep 2017 15:02:48 GMT
```

### **Ejemplo respuesta**

```
HTTP/1.1 200 Ok
X-Request-ID: 96201400-6ff9-11e8-adc0-fa7ae01bbebc
Date: Sun, 26 Sep 2017 15:02:50 GMT
Content-Type: application/json
{
    "scaStatus": "finalised"
}
```

## 4. DESCRIPCIÓN SERVICIOS VALOR AÑADIDO

### 4.1 Servicio ASPSPs disponibles

Este mensaje es enviado por el TPP hacia el HUB para recibir la información acerca de que ASPSP están disponibles en el sistema.

#### 4.1.1 Petición

##### Endpoint

GET {provider}/v1/sva/aspsps

##### Path

Campo	Descripción	Tipo	Oblig.	Formato
<b>provider</b>	URL del HUB donde se publica el servicio.	String	OB	Ej: www.hub.com

##### Header

Campo	Descripción	Tipo	Oblig.	Formato
<b>X-Request-ID</b>	Identificador único de la operación asignado por el TPP.	String	OB	<b>UUID</b> ^[0-9a-fA-F]{8}-[0-9a-fA-F]{4}-[0-9a-fA-F]{4}-[0-9a-fA-F]{4}-[0-9a-fA-F]{12}\$ Ej: X-Request-ID: 1b3ab8e8-0fd5-43d2-946e-d75958b172e7
<b>Digest</b>	Es contenido si viaja el campo Signature. Ver 6.1 Firma para más información.	String	OB	Ej: Digest: SHA-256=NzdmZjA4YjY5M2M2NDYyMmVjOWFmMGNmYTZiNTU3MjVmNDI4NTRIMzJkYzE3ZmNmMDE3ZGFmMjhhNTc5OTU3OQ==
<b>Signature</b>	Firma de la petición por el TPP. Ver 6.1 Firma para más información.	String	OB	Ver anexos



TPP- Signature- Certificate	Certificado del TPP usado para firmar la petición, en base64.	String	OB	eIDAS EJ: TPP-Signature-Certificate: MIIHgZCCBmugAwIBAgIIZzZv BQlt0UcwDQYJ.....KoZIhv cNAQELBQAwSTELMAkGA1UE BhMCMVVMxEzARBgNVBA
-----------------------------------	---	--------	----	---

### Body

No se especifican campos adicionales.

### 4.1.2 Respuesta

Campo	Descripción	Tipo	Oblig.	Formato
<b>aspmps</b>	Lista de ASPSP disponibles en el sistema. La lista devuelta estará compuesta por información relevante del ASPSP.	List<As psp>	OB	Ej: "aspmps":[]
<b>tppMessages</b>	Contiene el tipo de mensaje y el código asociado al mismo	Tppmes sage	OB	Ej: "tppMessages":{ }

### 4.1.3 Ejemplos

#### Ejemplo petición

```
GET https://www.hub.com/v1/sva/aspmps
Content-Encoding: gzip
Content-Type: application/json
X-Request-ID: 29391c7e-ad88-49ec-a2ad-99ddcb1f7721
Date: Sun, 27 Oct 2017 13:15:17 GMT
```

#### Ejemplo respuesta

```
HTTP/1.1 200 Ok
{
  "aspmps": [
```

```
{
  {
    "bic": "XXXXESMMXXX",
    "name": "aspsp1"
  },
  {
    "bic": "YYYYESMMXXX",
    "name": "aspsp2"
  }
]
}
```

## **4.2 SVA: inicio de pago con listado de cuentas disponibles para PISP**

Este servicio permite al TPP la realización de un inicio de un pago sin informar la cuenta del ordenante "debtorAccount" y proporciona el listado de cuentas durante el flujo SCA para que el PSU seleccione una.

Este servicio de valor complementa el API de pagos y hace uso de los servicios CORE para:

- Obtener estado del pago
- Recuperar información del inicio de pago
- Cancelar inicio de pago

### **4.2.1 Realización de inicio de pago**

Este mensaje es enviado por el TPP hacia el Hub para la realización de inicio de un pago sin informar la cuenta del ordenante.

#### **4.2.1.1 Petición**

##### **Endpoint**

POST {provider}/{aspsp}/v1/sva/payments/{payment-product}

### Path

Campo	Descripción	Tipo	Oblig.	Formato
<b>provider</b>	URL del HUB donde se publica el servicio.	String	OB	Ej: www.hub.com
<b>aspsp</b>	Nombre del ASPSP al que desea realizar la petición.	String	OB	Ej:aspsp-name
<b>payment-product</b>	Producto de pago a usar. Lista de productos soportados: <ul style="list-style-type: none"> <li>• sepa-credit-transfers</li> <li>• instant-sepa-credit-transfers</li> <li>• target-2-payments</li> <li>• cross-border-credit-transfers</li> </ul>	String	OB	Ej: {provider}/{aspsp}/v1/payments/sepa-credit-transfers/

### Header

Campo	Descripción	Tipo	Oblig.	Formato
<b>Content-Type</b>	Valor: application/json	String	OB	Content-Type: application/json
<b>X-Request-ID</b>	Identificador único de la operación asignado por el TPP.	String	OB	<b>UUID</b> ^[0-9a-fA-F]{8}-[0-9a-fA-F]{4}-[0-9a-fA-F]{4}-[0-9a-fA-F]{4}-[0-9a-fA-F]{12}\$ Ej: X-Request-ID: 1b3ab8e8-0fd5-43d2-946e-d75958b172e7
<b>Authorization</b>	Bearer Token. Obtenido en una autenticación previa sobre OAuth2.	String	OB	Ej: Authorization: Bearer 2YotnFZFEjr1zCsicMWpAA

<b>Consent-ID</b>	Este dato es contenido si la transacción de inicio de pago forma parte de una sesión (combinación de AIS/PIS). Contendrá el consentId del consentimiento AIS que se realizó previo al inicio de pago.	String	OP	$\wedge.\{1,36\}\$$ Ej: Consent-ID: 7890-asdf-4321
<b>PSU-IP-Address</b>	Dirección IP de la petición HTTP entre el PSU y el TPP. Si no está disponible, el TPP debe usar la dirección IP usada por el TPP cuando envía esta petición.	String	OB	$\wedge[0-9]\{1,3\}.\{0-9\}\{1,3\}.\{0-9\}\{1,3\}.\{0-9\}\{1,3\}\$$ Ej: PSU-IP-Address: 192.168.16.5
<b>PSU-IP-Port</b>	Puerto IP de la petición HTTP entre el PSU y el TPP si está disponible.	String	OP	$\wedge\\d\{1,5\}\$$ Ej: PSU-IP-Port: 443
<b>PSU-Accept</b>	Accept header de la petición HTTP entre PSU y el TPP.	String	OP	$\wedge.\{1,50\}\$$ Ej: PSU-Accept: application/json
<b>PSU-Accept-Charset</b>	Accept charset header de la petición HTTP entre PSU y el TPP.	String	OP	$\wedge.\{1,50\}\$$ Ej: PSU-Accept-Charset: utf-8
<b>PSU-Accept-Encoding</b>	Accept encoding header de la petición HTTP entre PSU y el TPP.	String	OP	$\wedge.\{1,50\}\$$ Ej: PSU-Accept-Encoding: gzip
<b>PSU-Accept-Language</b>	Accept language header de la petición HTTP entre PSU y el TPP.	String	OP	$\wedge.\{1,50\}\$$ Ej: PSU-Accept-Language: es-ES
<b>PSU-User-Agent</b>	Navegador o sistema operativo de la petición HTTP entre el PSU y el TPP.	String	OP	Ej: PSU-User-Agent: Mozilla/5.0 (Windows; U; Windows NT 6.1; en-US; rv:1.9.1.5) Gecko/20091102 Firefox/3.5.5 (.NET CLR 3.5.30729)

<p><b>PSU-Http-Method</b></p>	<p>Método HTTP usado en la interfaz entre PSU y TPP. Valores permitidos:</p> <ul style="list-style-type: none"> <li>• POST</li> <li>• GET</li> <li>• PUT</li> <li>• PATCH</li> <li>• DELETE</li> </ul>	<p>String</p>	<p>OP</p>	<p>Ej: PSU-Http-Method: POST</p>
<p><b>PSU-Device-ID</b></p>	<p>UUID (Universally Unique Identifier) para un dispositivo.</p> <p>El UUID identifica al dispositivo o a una instalación de una aplicación en un dispositivo. Este ID no debe ser modificado hasta la desinstalación de la aplicación del dispositivo.</p>	<p>String</p>	<p>OP</p>	<p><b>UUID</b></p> <p><math>^{[0-9a-fA-F]{8}}-[0-9a-fA-F]{4}-[0-9a-fA-F]{4}-[0-9a-fA-F]{4}-[0-9a-fA-F]{12}\$</math></p> <p>Ej:</p> <p>PSU-Device-ID: 5b3ab8e8-0fd5-43d2-946e-d75958b172e7</p>
<p><b>PSU-Geo-Location</b></p>	<p>Localización correspondiente a la petición HTTP entre el PSU y el TPP.</p>	<p>String</p>	<p>OP</p>	<p><b>RFC 2426</b></p> <p><math>^{GEO:[\d]*.[\d]*;[\d]*.[\d]*\$</math></p> <p>Ej:</p> <p>PSU-Geo-Location: GEO:90.023856;25.345963</p>
<p><b>TPP-Redirect-Preferred</b></p>	<p>Siempre debe ir informado a true</p> <p><b>EMBEBIDO NO SOPORTADO EN ESTA VERSIÓN</b></p>	<p>Boolean</p>	<p>OP</p>	<p>Ej: TPP-Redirect-Preferred: true</p>
<p><b>TPP-Redirect-URI</b></p>	<p>URI del TPP donde el flujo de la transacción debe ser redirigido después de alguna de las fases del SCA.</p> <p>Es recomendado usar siempre este campo de cabecera.</p>	<p>String</p>	<p>COND</p>	<p><math>^{.{1,250}\$</math></p> <p>Ej: TPP-Redirect-URI:"https://tpp.example.es/cb"</p>

	En el futuro, este campo podría cambiar a obligatorio.			
<b>TPP-Nok-Redirect-URI</b>	Si esta URI es contenida, el TPP está solicitando redirigir el flujo de la transacción a esta dirección en vez de al TPP-Redirect-URI en caso de un resultado negativo del método de SCA por redirección.	String	OP	$\wedge.\{1,250\}\$$ Ej: TPP-Nok-Redirect-URI:"https://tpp.example.es/cb/nok"
<b>Digest</b>	Es contenido si viaja el campo Signature. Ver 6.1 Firma para más información.	String	OB	$\wedge.\{1,100\}\$$ Ej: Digest: SHA-256=NzdmZjA4YjY5M2M2NDYyMmVjOWFmMGNmYTZiNTU3MjVmNDI4NTRIMzJkYzE3ZmNmMDE3ZGFmMjhhNTc5OTU3OQ==
<b>Signature</b>	Firma de la petición por el TPP. Ver 6.1 Firma para más información.	String	OB	Ver anexos
<b>TPP-Signature-Certificate</b>	Certificado del TPP usado para firmar la petición, en base64.	String	OB	$\wedge.\{1,5000\}\$$ EJ: TPP-Signature-Certificate: MIIHgZCCBmugAwIBAgIIZzZvBQIt0UcwDQYJ.....KoZIHvcNAQELBQAuSTELMAkGA1UEBhMCMVVMxEzA RBgNVBA

**Body**

Campo	Descripción	Tipo	Oblig.	Formato
<b>instructedAmount</b>	Información de la transferencia realizada.	Amount	OB	Ej: "instructedAmount": {...}
<b>creditorAccount</b>	Cuenta del beneficiario	AccountReference	OB	Ej: "creditorAccount": { "iban": "ES11111111111111111111111111111111" }

<b>creditorName</b>	Nombre del beneficiario	String	OB	^.{1,70}\$ Ej: "creditorName":"Nombre"
<b>creditorAgent</b>	BIC de la cuenta del beneficiario.	String	OP	^.{1,12}\$ Ej: "creditorAgent":"XSXH XSMMXXX"
<b>creditorAddress</b>	Dirección del beneficiario	Address	OP	Ej: "creditorAddress":{...}
<b>remittanceInformationUnstructured</b>	Información adicional	String	OP	^.{1,140}\$ Ej: "remittanceInformationUnstructured":"Información adicional"

#### 4.2.1.2 Respuesta

##### Header

Campo	Descripción	Tipo	Oblig.	Formato
<b>Location</b>	Contiene el link al recurso generado.	String	OB	Ej: Location: /v1/payments/{payment-product}/{payment-id}
<b>X-Request-ID</b>	Identificador único de la operación asignado por el TPP.	String	OB	<b>UUID</b> ^[0-9a-fA-F]{8}-[0-9a-fA-F]{4}-[0-9a-fA-F]{4}-[0-9a-fA-F]{4}-[0-9a-fA-F]{12}\$ Ej: X-Request-ID: 1b3ab8e8-0fd5-43d2-946e-d75958b172e7
<b>ASPSP-SCA-Approach</b>	Valor devuelto si el método SCA ha sido fijado. Valores posibles: • REDIRECT	String	COND	Ej: ASPSP-SCA-Approach: REDIRECT

El SCA basado en OAuth será tomado como REDIRECT. EMBEDDED y DECOUPLED no soportados en esta versión.

**Body**

Campo	Descripción	Tipo	Oblig.	Formato
<b>transactionStatus</b>	Estado de la transacción. Valores definidos en anexos en 6.4 Estados de transacción	String	OB	<b>ISO 20022</b> Ej: "transactionStatus": "RCVD"
<b>paymentId</b>	Identificador del recurso que referencia a la iniciación de pago.	String	OB	^{1,36}\$ Ej: "paymentId": "1b3ab8e8-0fd5- 43d2-946e- d75958b172e7"
<b>transactionFees</b>	Comisiones asociadas al pago.	Amount	OP	Ej: "transactionFees": {...}
<b>transactionFeeIndicator</b>	Si es igual a "true", la transacción implicará una comisión según el ASPSP o según lo acordado entre ASPSP y PSU.  Si es igual a "false", la transacción no implicará ninguna comisión adicional para el PSU.	Boolean		Ej: "transactionFeeIndicator": true



<b>_links</b>	<p>Lista de hipervínculos para ser reconocidos por el TPP. Tipos soportados en esta respuesta:</p> <ul style="list-style-type: none"> <li>• scaRedirect: en caso de SCA por redirección. Link donde el navegador del PSU debe ser redireccionado por el TPP.</li> <li>• self: link al recurso de inicio de pago creado por esta petición.</li> <li>• status: link para recuperar el estado de la transacción del inicio de pago.</li> </ul>	Links	OB	Ej: "_links": {...}
<b>psuMessage</b>	Texto a mostrar al PSU.	String	OP	$\wedge.\{1,512\}\$$ Ej: "psuMessage": "Información para PSU"
<b>tppMessages</b>	Mensaje para el TPP	List<Tpp Message >	OP	Ej: "tppMessages": [...]

### 4.2.1.3 Ejemplos

#### Ejemplo petición

POST <https://www.hub.com/aspsp-name/v1/sva/payments/sepa-credit-transfers>

Content-Encoding: gzip

Content-Type: application/json

X-Request-ID: 10391c7e-ad88-49ec-a2ad-00aacb1f6541

Authorization: Bearer 2YotnFZFEjrlzCsicMWpAA

---

## PSD2 – Diseño Técnico TPP

```
PSU-IP-Address: 192.168.8.16
PSU-IP-Port: 443
PSU-Accept: application/json
PSU-Accept-Charset: utf-8
PSU-Accept-Encoding: gzip
PSU-Accept-Language: es-ES
PSU-User-Agent: Mozilla/5.0 (Windows NT 10.0; WOW64; rv:54.0)
Gecko/20100101 Firefox/54.0
PSU-Http-Method: POST
PSU-Device-ID: f8b3feda-6fe3-11e8-adc0-fa7ae01bbebc
PSU-GEO-Location: GEO:12.526347;54.649862
TPP-Redirect-Preferred: true
TPP-Redirect-URI: https://www.tpp.com/cb
TPP-Nok-Redirect-URI: https://www.tpp.com/cb/nok
Date: Sun, 26 Sep 2017 15:02:37 GMT
{
  "instructedAmount": {
    "currency": "EUR",
    "amount": "153.50"
  },
  "creditorAccount": {
    "iban": "ES22222222222222222222222222222222"
  },
  "creditorName": "Nombre123",
  "remittanceInformationUnstructured": "Información adicional"
}
```

### Ejemplo respuesta

```
HTTP/1.1 201 Created
X-Request-ID: 10391c7e-ad88-49ec-a2ad-00aacb1f6541
ASPSP-SCA-Approach: REDIRECT
Date: Sun, 26 Sep 2017 15:02:43 GMT
Location: /v1/payments/sepa-credit-transfers/1234-qwer-5678
{
  "transactionStatus": "RCVD",
```

---

**PSD2 – Diseño Técnico TPP**

```
"paymentId": "123-qwe-456",
"_links": {
  "scaRedirect": {
    "href": "https://www.hub.com/aspsp-name/authorize"
  },
  "self": {
    "href": "/v1/payments/sepa-credit-transfers/123-qwe-456",
    "status": {
      "href": "/v1/payments/sepa-credit-transfers/123-qwe-456/status"
    }
  }
}
}
```

## 5. DEFINICIÓN DE TIPOS DE DATOS COMPUESTOS

A continuación, se definen los tipos de datos compuestos utilizados en las peticiones y respuestas del sistema.

### 5.1 AccountAccess

Campo	Descripción	Tipo	Oblig.	Formato
<b>accounts</b>	<p>Indica las cuentas sobre las que pedir información detallada.</p> <p>Si la lista está vacía, el TPP está solicitando todas las cuentas accesibles y serán preguntadas en un diálogo entre PSU-ASPSP.</p> <p>Además, la lista de balances y transactions también deben ir vacías si son usadas.</p>	List<AccountReference>	OP	Ej: "accounts": [...]
<b>balances</b>	<p>Indica las cuentas sobre las que pedir balances.</p> <p>Si la lista está vacía, el TPP está solicitando todas las cuentas accesibles y serán preguntadas en un diálogo entre PSU-ASPSP.</p> <p>Además, la lista de accounts y transactions también deben ir vacías si son usadas.</p>	List<AccountReference>	OP	Ej: "balances": [...]
<b>transactions</b>	<p>Indica las cuentas sobre las que pedir transacciones.</p>	List<AccountReference>	OP	Ej: "transactions": [...]

**PSD2 – Diseño Técnico TPP**

	Si la lista está vacía, el TPP está solicitando todas las cuentas accesibles y serán preguntadas en un diálogo entre PSU-ASPSP. Además, la lista de balances y accounts también deben ir vacías si son usadas.				
<b>availableAccounts</b>	Solo el valor "allAccounts" admitido	es	String	OP	Ej: "availableAccounts": "allAccounts"
<b>availableAccountsWithBalances</b>	Solo el valor "allAccounts" admitido	es	String	OP	Ej: "availableAccountsWithBalances": "allAccounts"
<b>allPsd2</b>	Solo el valor "allAccounts" admitido	es	String	OP	Ej: "allPsd2": "allAccounts"

## 5.2 AccountDetails

Campo	Descripción	Tipo	Oblig.	Formato
<b>resourceId</b>	Identificador de la cuenta a ser usado en el PATH cuando se solicitan datos sobre una cuenta dedicada.	String	COND	^.{1,100}\$ Ej: "resourceId": "3dc3d5b3702348489853f5400a64e80f"
<b>iban</b>	IBAN de la cuenta	String	OP	Ej: "iban": "ES11111111111111111111"
<b>bban</b>	BBAN de la cuenta, cuando esta no tiene IBAN.	String	OP	Ej: "bban": "20385778983000760236"

PSD2 – Diseño Técnico TPP

<b>msisdn</b>	Alias para acceder a una cuenta de pago a través de un número de teléfono móvil registrado.	String	OP	$\wedge.\{1,35\}\$$ Ej: "msisdn": "..."/>
<b>currency</b>	Tipo de moneda de la cuenta.	String	OB	<b>ISO 4217</b> Ej: "currency": "EUR"/>
<b>name</b>	Nombre dado por el banco o el PSU a la cuenta en la banca online.	String	OP	$\wedge.\{1,35\}\$$ Ej: "name": "Nombre"/>
<b>product</b>	Nombre del producto que da el ASPSP a esta cuenta.	String	OP	$\wedge.\{1,35\}\$$ Ej: "product": "Main Account"/>
<b>cashAccountType</b>	Especifica la naturaleza o el uso de la cuenta.	String	OP	<b>ExternalCashAccount Type1Code de ISO 2002</b> Ej: "cashAccountType": "CACC"/>
<b>status</b>	Estado de la cuenta. El valor es uno de los siguientes: <ul style="list-style-type: none"> <li>• enabled: la cuenta está disponible</li> <li>• deleted: cuenta cerrada</li> <li>• blocked: cuenta bloqueada</li> </ul>	String	OP	Ej: "status": "enabled"
<b>bic</b>	BIC de la cuenta.	String	OP	$\wedge.\{1,12\}\$$ Ej: "bic": "XSXHXSMXXX"/>
<b>linkedAccounts</b>	En este campo el ASPSP puede nombrar una cuenta asociada a transacciones pendientes de tarjeta.	String	OP	$\wedge.\{1,70\}\$$

<b>usage</b>	<p>Especifica el uso de la cuenta. Valores posibles:</p> <ul style="list-style-type: none"> <li>• PRIV: cuenta personal privada</li> <li>• ORGA: cuenta profesional</li> </ul>	String	OP	<p>^.{1,4}\$ Ej: "usage": "PRIV"</p>
<b>details</b>	<p>Especificaciones que deben ser provistas por el ASPSP.</p> <ul style="list-style-type: none"> <li>• Características de la cuenta</li> <li>• Características de la tarjeta</li> </ul>	String	OP	<p>^.{1,140}\$</p>
<b>balances</b>	Balances de la cuenta.	List<Balance>	COND	"balances": [...]
<b>_links</b>	<p>Enlaces a la cuenta para recuperar información de balances y/o transacciones de la cuenta.</p> <p>Links soportados solo cuando se ha dado el consentimiento correspondiente a la cuenta.</p>	Links	OP	Ej: "links": {...}

### 5.3 AccountReference

Campo	Descripción	Tipo	Oblig.	Formato
<b>iban</b>	IBAN de la cuenta	String	COND	<p>Ej: "iban": "ES11111111111111111111111111111111"</p>

<b>bban</b>	BBAN de la cuenta, cuando esta no tiene IBAN.	String	COND	Ej: "bban": "20385778983000760236"
<b>pan</b>	Primary Account Number de la tarjeta. Puede ser tokenizada por el ASPSP para cumplir los requerimientos de PCI DSS.	String	COND	^.{1,35}\$ Ej: "pan": "1234567891234567"
<b>maskedPan</b>	Primary Account Number de la tarjeta en forma enmascada.	String	COND	^.{1,35}\$ Ej: "maskedPan": "123456*****4567"
<b>msisdn</b>	Alias para acceder a una cuenta de pago a través de un número de teléfono móvil registrado.	String	COND	^.{1,35}\$ Ej: "msisdn": "..."
<b>currency</b>	Tipo de moneda.	String	OP	<b>ISO 4217</b> Ej: "currency": "EUR"

## 5.4 AccountReport

Campo	Descripción	Tipo	Oblig.	Formato
<b>booked</b>	Últimas transacciones (anotaciones) conocidas de la cuenta. Debe ser incluido si el parámetro bookingStatus está establecido a "booked" o "both".	List<Trans actions>	COND	Ej: "booked": [{..}]
<b>pending</b>	Transacciones pendientes de la cuenta.	List<Trans actions>	OP	Ej: "pending": [{..}]



	No contenido si el parámetro bookinStatus está establecido a "booked".			
	Los siguientes links se aceptan en este objeto:			
<b>_links</b>	<ul style="list-style-type: none"> <li>• account (OB)</li> <li>• first (OP)</li> <li>• next (OP)</li> <li>• previous (OP)</li> <li>• last (OP)</li> </ul>	Links	OB	Ej: "_links":[{}]

## 5.5 Address

Campo	Descripción	Tipo	Oblig.	Formato
<b>street</b>	Calle	String	OP	$\wedge.\{1,70\}\$$ Ej: "street": "Ejemplo de calle"
<b>buildingNumber</b>	Número	String	OP	Ej: "buildingNumber": "5"
<b>city</b>	Ciudad	String	OP	Ej: "city": "Córdoba"
<b>postalCode</b>	Código postal	String	OP	Ej: "postalCode": "14100"
<b>country</b>	Código de país	String	OB	<b>ISO 3166</b> Ej: "country": "ES"

## 5.6 Amount

Campo	Descripción	Tipo	Oblig.	Formato
<b>currency</b>	Moneda del importe.	String	OB	<b>ISO 4217</b> Ej: "currency": "EUR"
<b>amount</b>	Cantidad del importe.	String	OB	<b>ISO 4217</b>

El separador decimal es el punto.	Ej: "amount": "500.00"
-----------------------------------	---------------------------

## 5.7 AuthenticationObject

Campo	Descripción	Tipo	Oblig.	Formato
<b>authenticationType</b>	Tipo del método de autenticación. Valores posibles: <ul style="list-style-type: none"> <li>SMS_OTP</li> <li>CHIP_OTP</li> <li>PHOTO_OTP</li> <li>PUSH_OTP</li> </ul> Ver anexo 6.6 Tipos de autenticación para más información.	String	OB	Ej: "authenticationType": "SMS_OTP"
<b>authenticationVersion</b>	Versión de la herramienta asociada al authenticationType.	String	COND	Ej: "authenticationVersion": "1.0"
<b>authenticationMethodId</b>	Id del método de autenticación proporcionado por el ASPSP.	String	OB	^.{1,35}\$
<b>name</b>	Nombre del método de autenticación definido por el PSU en la banca online del ASPSP.  Alternativamente podría ser una descripción proporcionada por el ASPSP.  Si el TPP lo tiene disponible, debe presentarlo al PSU.	String	OB	Ej: "name": "SMS OTP al teléfono 666777888"

<b>explanatio n</b>	Información detallada acerca del método SCA para el PSU	String	OP
-------------------------	---	--------	----

## 5.8 Aspsp

Campo	Descripción	Tipo	Oblig.	Formato
<b>bic</b>	Código BIC del ASPSP.	String	OB	Ej: "bic": "XXXXXXXXXXXX"
<b>name</b>	Nombre del ASPSP	String	OP	Ej: "name": "Nombre ASPSP"

## 5.9 Balance

Campo	Descripción	Tipo	Oblig.	Formato
<b>balanceAmount</b>	Importe y moneda del balance	Amount	OB	Ej: "balanceAmount": {...}
<b>balanceType</b>	Tipo del balance. Valores soportados en anexo 6.7 Tipos de balances	String	OB	Ej: "balanceType": "closingBooked"
<b>creditLimitIncluded</b>	Flag indicando si el límite de crédito de la cuenta correspondiente está incluido en el cálculo del balance, cuando aplique.	Boolean	OP	Ej: "creditLimitIncluded": true
<b>lastChangeDateTime</b>	Fecha de la última acción realizada sobre la cuenta.	String	OP	<b>ISODateTime</b> Ej: "lastChangeDateTime": "2017-10-25T15:30:35.035Z"
<b>referenceDate</b>	Fecha de referencia del balance	String	OP	<b>ISODate</b> Ej: "referenceDate": "2017-10-25"

<b>lastCommittedTransaction</b>	entryReference de la última transacción para ayudar al TPP a identificar si ya se conocen todas las transacciones del PSU.	String	OP	<b>Max35Text</b> Ej: "lastCommittedTransaction": "1234-asd-567"
---------------------------------	--	--------	----	---

## 5.10 ExchangeRate

Campo	Descripción	Tipo	Oblig.	Formato
<b>currencyFrom</b>	Moneda origen	String	OB	Ej: "currencyFrom": "USD"
<b>rate</b>	Define la tarifa de intercambio. Ej: currencyFrom=USD, currencyTo=EUR: 1USD =0.8 EUR y 0.8 es la tarifa.	String	OB	Ej: "rate": "0.8"
<b>currencyTo</b>	Moneda destino	String	OB	Ej: "currencyTo": "EUR"
<b>rateDate</b>	Fecha de la tarifa	String	OB	<b>ISODateTame</b>
<b>rateContract</b>	Referencia al contrato de la tarifa	String	OP	

## 5.11 Href

Campo	Descripción	Tipo	Oblig.	Formato
<b>href</b>	Contiene un enlace a un recurso	String	OP	Ej: "href": "/v1/payments/sepa-credit-transfers/asd-1234-jkl"

## 5.12 Links

Campo	Descripción	Tipo	Oblig.	Formato
<b>scaRedirect</b>	URL utilizada para la realización de SCA, mediante redirección del navegador del PSU.	Href	OP	Ej: "scaRedirect": {...}
<b>startAuthorisation</b>	Enlace al endpoint donde la autorización de la transacción o la autorización de la transacción de cancelación debe ser iniciada.	Href	OP	Ej: "startAuthorisation":{...}
<b>startAuthorisationWithAuthenticationMethodSelection</b>	Link al endpoint donde la autorización de una transacción o de una transacción de cancelación debe ser iniciada, donde el método SCA debe ser informado con la correspondiente llamada.	Href	OP	Ej: "startAuthorisationWithAuthenticationMethodSelection": {...}
<b>selectAuthenticationMethod</b>	Enlace donde el TPP puede seleccionar el método de autenticación de 2º factor aplicable para el PSU, en caso de haber más de uno.	Href	OP	Ej: "selectAuthenticationMethod": {...}
<b>self</b>	El enlace al recurso creado para la solicitud. Este enlace puede utilizarse posteriormente para recuperar el estado de la transacción.	Href	OP	Ej: "self": {...}

<b>status</b>	El enlace para recuperar el estado de la transacción. Por ejemplo, estado de inicio de pago.	Href	OP	Ej: "status": {...}
<b>account</b>	Link al recurso que proporciona los datos de una cuenta.	Href	OP	Ej: "account": {...}
<b>balances</b>	Link al recurso que proporciona los balances de la cuenta.	Href	OP	Ej: "balances": {...}
<b>transactions</b>	Link al recurso que proporciona las transacciones de la cuenta.	Href	OP	Ej: "transactions": {...}
<b>first</b>	Enlace de navegación para informes de cuentas paginados.	Href	OP	Ej: "first": {...}
<b>next</b>	Enlace de navegación para informes de cuentas paginados.	Href	OP	Ej: "next": {...}
<b>previous</b>	Enlace de navegación para informes de cuentas paginados.	Href	OP	Ej: "previous": {...}
<b>last</b>	Enlace de navegación para informes de cuentas paginados.	Href	OP	Ej: "last": {...}
<b>download</b>	Enlace de descarga para grandes paquetes de datos AIS. Solo para camt-data.	Href	OP	Ej: "download": {...}

### 5.13 PaymentExchangeRate

Campo	Descripción	Tipo	Oblig.	Formato
-------	-------------	------	--------	---------

<b>unitCurrency</b>	Moneda en la que el tipo de intercambio es expresado en moneda extranjera. En el siguiente ejemplo 1EUR = xxxCUR, la unidad monetaria es el EUR.	String	OP	<b>ISO 4217</b> Ej: "unitCurrency": "EUR"
<b>exchangeRate</b>	Factor usado para convertir un importe en una moneda a otra. Refleja el precio en el cual una moneda fue comprada con otra moneda.	String	OP	Ej: "exchangeRate": "1.3"
<b>contractIdentification</b>	Identificación única para identificar el contrato de cambio de divisas	String	OP	Ej: "contractIdentification": "1234-qeru-23"
<b>rateType</b>	Especifica el tipo usado para completar el cambio de moneda. Valores permitidos: <ul style="list-style-type: none"> <li>• SPOT</li> <li>• SALE</li> <li>• AGRD</li> </ul>	String	OP	Ej: "rateType": "SPOT"

## 5.14 ReportExchangeRate

Campo	Descripción	Tipo	Oblig.	Formato
<b>sourceCurrency</b>	Moneda desde la que un importe será convertido en una conversión de moneda	String	OB	<b>ISO 4217</b> Ej: "sourceCurrency": "EUR"

<b>exchangeRate</b>	Factor usado para convertir un importe en una moneda a otra. Refleja el precio en el cual una moneda fue comprada con otra moneda.	String	OB	Ej: "exchangeRate": "1.3"
<b>unitCurrency</b>	Moneda en la que el tipo de intercambio es expresado en moneda extranjera. En el siguiente ejemplo 1EUR = xxxCUR, la unidad monetaria es el EUR.	String	OB	<b>ISO 4217</b> Ej: "unitCurrency": "EUR"
<b>targetCurrency</b>	Moneda en la cual un importe va a ser convertido en una conversión de moneda.	String	OB	<b>ISO 4217</b> Ej: "targetCurrency": "USD"
<b>quotationDate</b>	Fecha en que se cotiza un tipo de cambio.	String	OB	<b>ISODate</b> Ej: "quotationDate": "2019-01-24"
<b>contractIdentification</b>	Identificación única para identificar el contrato de cambio de divisas	String	OP	Ej: "contractIdentification": "1234-qeru-23"

### 5.15 SinglePayment

Campo	Descripción	Tipo	Oblig.	Formato
<b>instructedAmount</b>	Información de la transferencia realizada.	Amount	OB	Ej: "instructedAmount": {...}
<b>debtorAccount</b>	Cuenta del ordenante. <b>Nota:</b> este campo puede ser opcional en algunos servicios como pagos bulk	Account Reference	OB	Ej: "debtorAccount": {"iban": "ES11111111111111111111111111111111"}



<b>creditorAccount</b>	Cuenta del beneficiario	Account Reference	OB	Ej: "creditorAccount": {"iban": "ES11111111111111111111"} ^.{1,70}\$
<b>creditorName</b>	Nombre del beneficiario	String	OB	Ej: "creditorName": "Nombre"
<b>creditorAgent</b>	BIC de la cuenta del beneficiario.	String	OP	Ej: "creditorAgent": "X SXH X SMM XXX"
<b>creditorAddress</b>	Dirección del beneficiario	Address	OP	Ej: "creditorAddress": {...}
<b>chargeBearer</b>	Solo para payment-product: <ul style="list-style-type: none"> <li>target-2-payments</li> <li>cross-border-credit-transfers</li> </ul> Valores permitidos: <ul style="list-style-type: none"> <li>DEBT</li> <li>CRED</li> <li>SHAR</li> <li>SLEV</li> </ul>	String	OP	<b>ChargeBearerType1 Code de ISO 20022</b> Ej: "chargeBearer": "SLEV"
<b>remittanceInformationUnstructured</b>	Información adicional. Ver anexo 6.9 Guía de buenas prácticas Campo remittanceInformationUnstructured para recomendaciones de uso.	String	OP	^.{1,140}\$ Ej: "remittanceInformationUnstructured": "Información adicional"
<b>requestedExecutionDate</b>	Fecha de ejecución solicitada para pagos futuros. <b>Nota:</b> solo si soportado por el ASPSP	String	COND	<b>ISODate</b>
<b>requestedExecutionTime</b>	Hora de ejecución solicitada. <b>Nota:</b> solo si soportado por el ASPSP	String	COND	<b>ISODateTime</b>

## 5.16 TppMessage

Campo	Descripción	Tipo	Oblig.	Formato
<b>category</b>	Categoría del tipo de mensaje recibido. Posibles valores: ERROR o WARNING	String	OB	Ej: "category": "ERROR"
<b>code</b>	Código de respuesta. En el anexo 6.3 Códigos de retorno se listan todos los códigos de retorno por servicio.	String	OB	Ej: "code": "CONSENT_INVALID"
<b>path</b>	Path al campo referenciando el error.	String	COND	Ej: "path": "..."
<b>text</b>	Texto adicional explicativo.	String	OP	Ej: "text": "Ejemplo de texto"

## 5.17 Transactions

Campo	Descripción	Tipo	Oblig.	Formato
<b>transactionId</b>	Puede ser usado como access-ID en la API, donde más detalles sobre la transacción pueden ser ofrecidos. Si este dato es proporcionado se puede tener acceso a la petición de detalles de transacción.	String	OP	Ej: "transactionId": "123-asdf-456"

<b>entryReference</b>	Identificación de la transacción que puede ser usada, por ejemplo, en las consultas delta.	String	OP	$\wedge.\{1,35\}\$$ Ej: "entryReference": "1234-asdf-456"
<b>endToEndId</b>	Identificador único end to end.	String	OP	$\wedge.\{1,35\}\$$ Ej: "endToEnd": "... "
<b>mandateId</b>	Identificación del mandato. Por ejemplo, un ID de un mandato SEPA.	String	OP	$\wedge.\{1,35\}\$$ Ej: "mandateId": "... "
<b>checkId</b>	Identificador de un cheque	String	OP	$\wedge.\{1,35\}\$$ Ej: "checkId": "... "
<b>creditorId</b>	Identificación del beneficiario. Por ejemplo, un ID de beneficiario SEPA.	String	OP	$\wedge.\{1,35\}\$$ Ej: "creditorId": "... "
<b>bookingDate</b>	Fecha de anotación de la transacción	String	OP	<b>ISODate</b> "bookingDate": "2017-10-23"
<b>valueDate</b>	Fecha en la cual el asentamiento llega a estar disponible para el propietario de la cuenta en caso de un crédito.	String	OP	<b>ISODate</b> Ej: "valueDate": "2017-10-23"
<b>transactionAmount</b>	Cantidad de la transacción	Amount	OB	Ej: "transactionAmount": [{"..}]
<b>currencyExchange</b>	Tasa de intercambio	List<ReportExchangeRate>	OP	Ej: "currencyExchange": [{"...}]
<b>creditorName</b>	Nombre del beneficiario si la transacción es un cargo.	String	OP	$\wedge.\{1,70\}\$$ Ej: "creditor": "Nombre"
<b>creditorAccount</b>	Cuenta del beneficiario.	AccountReference	COND	Ej: "creditorAccount": {...}
<b>ultimateCreditor</b>	Beneficiario final.	String	OP	$\wedge.\{1,70\}\$$ Ej: "ultimateCreditor": "Nombre"

PSD2 – Diseño Técnico TPP

<b>debtorName</b>	Nombre del ordenante si la transacción es un abono.	String	OP	^.{1,70}\$ Ej: "debtor": "Nombre"
<b>debtorAccount</b>	Cuenta del ordenante.	AccountReference	COND	Ej: "debtorAccount": {...}
<b>ultimateDebtor</b>	Nombre del ordenante final.	String	OP	^.{1,70}\$ Ej: "ultimateDebtor": "Nombre"
<b>remittanceInformationUnstructured</b>	Campo para incluir información adicional del envío.	String	OP	^.{1,140}\$ Ej: "remittanceInformationUnstructured": "Información adicional"
<b>remittanceInformationStructured</b>	Campo para incluir una referencia al envío.	String	OP	^.{1,140}\$ Ej: "remittanceInformationStructured": "Ref. 12344567"
<b>purposeCode</b>	ExternalPurpose1Code de ISO 20022	String	OP	<b>ExternalPurpose1Code de ISO 20022</b>
<b>bankTransactionCode</b>	Código de transacción bancaria como es usado por los ASPSP en el formato ISO 20022	String	OP	<b>ExternalBankTransactionDomain1Code</b>
<b>proprietaryBankTransactionCode</b>	Código de transacción propietario del banco	String	OP	^.{1,35}\$
<b>_links</b>	Valores posibles: • transactionDetails	Links	OP	Ej: "_links": {...}

## 6. ANEXOS

### 6.1 Firma

#### 6.1.1 Requerimientos de la firma

La estructura del campo "Signature" de la cabecera de las peticiones debe presentar la siguiente estructura:

Elemento	Tipo	Oblig.	Requerimientos	Requerimientos adicionales
<b>keyId</b>	String	OB	Es una cadena que el HUB puede usar para buscar el componente que necesita para validar la firma.	Número de serie del certificado del TPP incluido en "TPP-Signature-Certificate". Debe estar formateado como sigue: KeyId="SN=XXX,CA=YYYYYYYYYYYYYYYY" Donde "XXX" es el número de serie del certificado en codificación hexadecimal y "YYYYYYYYYYYYYYYY" es el "Distinguished Name" completo de la autoridad certificadora.
<b>Algorithm-ID</b>	String	OB	Es usado para especificar el algoritmo utilizado para la generación de la firma.	El algoritmo debe identificar al mismo algoritmo para la firma que el que se presenta en el certificado de la petición. Debe identificar SHA-256 o SHA-512.
<b>Headers</b>	String	OP	Es usado para especificar la lista de cabeceras HTTP incluidas cuando se genera la firma para el mensaje.	Los campos a firmar obligatorios son: <ul style="list-style-type: none"> <li>• digest</li> <li>• x-request-id</li> </ul> Condicionalmente, si viajan y son soportados, puede incluir: <ul style="list-style-type: none"> <li>• psu-id</li> <li>• psu-corporate-id</li> </ul>

			<p>Si se especifica, debe ser una lista entre comillas y en minúscula, separados por un espacio en blanco. Si no se especifica se debe entender que se ha especificado solo un valor. Dicho valor especificado es el atributo "Date" del encabezado de la petición.</p> <p>El orden de los atributos es importante y debe ser el mismo que el orden especificado en la lista de cabeceras HTTP especificadas en este campo.</p>	<ul style="list-style-type: none"> <li>tpp-redirect-uri</li> </ul>
<b>Signature</b>	String	OB	<p>El parámetro "signature" debe ir en Base64 SEGÚN RFC 4648.</p> <p>El TPP usa el algoritmo y los parámetros de la cabecera a firmar para formar la cadena a firmar. La cadena a firmar es firmada con la keyId y el algoritmo correspondiente. El contenido debe ir en Base64.</p>	No hay requerimientos adicionales.

### 6.1.2 Ejemplo

La siguiente petición necesita que se le incluya la firma:

POST <https://www.hub.com/aspsp-name/v1/payments/sepa-credit-transfers>

Content-Encoding: gzip

Content-Type: application/json

X-Request-ID: 10391c7e-ad88-49ec-a2ad-00aacb1f6541

PSU-IP-Address: 192.168.8.16

---

**PSD2 – Diseño Técnico TPP**

PSU-IP-Port: 443  
PSU-Accept: application/json  
PSU-Accept-Charset: utf-8  
PSU-Accept-Encoding: gzip  
PSU-Accept-Language: es-ES  
PSU-User-Agent: Mozilla/5.0 (Windows NT 10.0; WOW64; rv:54.0)  
Gecko/20100101 Firefox/54.0  
PSU-Http-Method: POST  
PSU-Device-ID: f8b3feda-6fe3-11e8-adc0-fa7ae01bbebc  
PSU-GEO-Location: GEO:12.526347;54.649862  
TPP-Redirect-Preferred: true  
TPP-Redirect-URI: https://www.tpp.com/cb  
TPP-Nok-Redirect-URI: https://www.tpp.com/cb/nok  
Date: Sun, 26 Sep 2017 15:02:37 GMT

```
{
  "instructedAmount": {
    "currency": "EUR",
    "amount": "153.50"
  },
  "debtorAccount": {
    "iban": "ES1111111111111111111111"
  },
  "creditorAccount": {
    "iban": "ES2222222222222222222222"
  },
  "creditorName": "Nombre123",
  "remittanceInformationUnstructured": "Información adicional"
}
```

El valor en SHA-256 del body es:

F6C28E5BF8BB85D8D8AF14DEA05FE4BE1BEC20277916AF86EC63E24DABE38388

En base64 quedaría en:

RjZDMjhFNUJGOEJCODVEOEQ4QUYxNERFQTA1RkU0QkUxQkVDMjAyNzc5MTZBRjg2RUM2M0UyNERBQkUzODM4OA==

## PSD2 – Diseño Técnico TPP

Tras realizar el proceso de firma la petición de inicio de pago.

```
POST https://www.hub.com/aspsp-name/v1/payments/sepa-credit-transfers
Content-Encoding: gzip
Content-Type: application/json
X-Request-ID: 10391c7e-ad88-49ec-a2ad-00aacb1f6541
PSU-IP-Address: 192.168.8.16
PSU-IP-Port: 443
PSU-Accept: application/json
PSU-Accept-Charset: utf-8
PSU-Accept-Encoding: gzip
PSU-Accept-Language: es-ES
PSU-User-Agent: Mozilla/5.0 (Windows NT 10.0; WOW64; rv:54.0)
Gecko/20100101 Firefox/54.0
PSU-Http-Method: POST
PSU-Device-ID: f8b3feda-6fe3-11e8-adc0-fa7ae01bbebc
PSU-GEO-Location: GEO:12.526347;54.649862
TPP-Redirect-Preferred: true
TPP-Redirect-URI: https://www.tpp.com/cb
TPP-Nok-Redirect-URI: https://www.tpp.com/cb/nok
Digest: SHA-256=
RERFMUU0MTIxRDRCQTNEQjRFOUZFMzNBNDVGQkJCMEElRjIOMDk4REMzOUNFRUVBM0EyNU
MxQTazMjIzMTUzQg==
Signature: keyId="SN=9FA1,CA=CN=D-TRUST%20CA%202-1%202015,O=D-
Trust%20GmbH,C=DE",algorithm="rsa-sha256",headers="digest x-request-id
tpp-redirect-uri",signature="Base64 (RSA-SHA256(signing string))"
TPP-Signature-Certificate: TPP's_eIDAS_Certificate
Date: Sun, 26 Sep 2017 15:02:37 GMT
{
  "instructedAmount": {
    "currency": "EUR",
    "amount": "153.50"
  },
  "debtorAccount": {
    "iban": "ES1111111111111111111111"
  },
  "creditorAccount": {
```



**PSD2 – Diseño Técnico TPP**

```

        "iban": "ES222222222222222222222222"
    },
    "creditorName": "Nombre123",
    "remittanceInformationUnstructured": "Información adicional"
}
    
```

Donde signing string se refiere a:

```

Digest:                                                                    SHA-256=
RjZDMjhFNUJGOEJCODVEOEQ4QUYxNERFQTA1RkU0QkUxQkVDMjAyNzc5MTZBRjg2RUM2M0
UyNERBQkUzODM4OA==
X-Request-ID: 10391c7e-ad88-49ec-a2ad-00aacb1f6541
Date: Sun, 26 Sep 2017 15:02:37 GMT
TPP-Redirect-URI: https://www.tpp.com/cb
    
```

**6.2 Códigos de respuesta HTTP**

Los códigos HTTP seguidos por esta especificación y sus usos son los siguientes:

<b>Código HTTP</b>	<b>Descripción</b>
<b>200 OK</b>	<ul style="list-style-type: none"> <li>• Código de respuesta para peticiones PUT y GET</li> <li>• Este código es permitido si la petición fue repetida debido a un time-out. La respuesta puede ser un 200 o 201 dependiendo de la implementación del ASPSP</li> <li>• La petición POST de FCS también permite retornar un 200 puesto que no se crea un nuevo recurso.</li> <li>• Código de respuesta para peticiones DELETE cuando la petición ha sido realizada correctamente y no es requerida autorización.</li> </ul>
<b>201 Created</b>	Código de respuesta para peticiones POST donde un nuevo recurso ha sido creado correctamente.
<b>202 Accepted</b>	Código de respuesta para peticiones DELETE cuando un recurso de pago puede ser cancelado pero que requiere autorización de la cancelación por parte del PSU.
<b>204 No Content</b>	<p>Código de respuesta para peticiones DELETE donde el recurso de consentimiento ha sido borrado correctamente. El código indica que la respuesta fue realizada, pero no es devuelto ningún contenido.</p> <p>También usado en peticiones DELETE de un inicio de pago donde no es necesaria autenticación.</p>

<b>400 Bad Request</b>	Ocurrió un error de validación. Este código cubre errores de sintaxis en las peticiones o datos incorrectos en el payload.
<b>401 Unauthorized</b>	El TPP o el PSU no está correctamente autorizado para realizar la petición. Reintentar la petición con información de autenticación correcta.
<b>403 Forbidden</b>	Retornado si el recurso que fue referenciado en el path existe pero no puede ser accedido por el TPP o el PSU. Este código debe ser solamente usado para identificadores no sensibles ya que esto podría revelar que el recurso existe pero que no puede ser accedido.
<b>404 Not found</b>	Retornado si el recurso o endpoint que fue referenciado en el path existe pero no puede ser accedido por el TPP o el PSU. Cuando hay duda si un id específico en el path es sensible o no, usar este código en vez del 403.
<b>405 Method Not Allowed</b>	Este código es enviado solo cuando el método (POST, PUT, GET...) no es soportado en un endpoint específico. Código de respuesta para DELETE en caso de cancelación de pago, donde un inicio de pago no puede ser cancelado debido a razones legales u otras operacionales.
<b>406 Not Acceptable</b>	El ASPSP no puede generar el contenido que el TPP especifica en el campo de cabecera Accept
<b>408 Request Timeout</b>	El servidor está trabajando todavía correctamente, pero la petición ha alcanzado el time out.
<b>409 Conflict</b>	La petición no pudo ser completada debido a un conflicto con el estado actual del recurso referenciado.
<b>415 Unsupported Media Type</b>	El TPP ha solicitado un "media type" que el ASPSP no soporta.
<b>429 Too Many Requests</b>	El TPP ha excedido el número máximo de peticiones permitidas por el consentimiento o por la RTS
<b>500 Internal Server Error</b>	Ha ocurrido un error interno del servidor.
<b>503 Service Unavailable</b>	El servidor del ASPSP no está actualmente disponible. Generalmente es un estado temporal.

### 6.3 Códigos de retorno

Códigos de retorno permitidos y códigos de respuesta HTTP asociados.

Código HTTP	Código	Descripción
-------------	--------	-------------

<b>CERTIFICADO DE FIRMA</b>	401	CERTIFICATE_INVALID	El contenido del certificado de firma no es válido.
	401	CERTIFICATE_EXPIRED	El certificado de firma ha caducado.
	401	CERTIFICATE_BLOCKED	El certificado de firma ha sido bloqueado por el ASPSP.
	401	CERTIFICATE_REVOKED	El certificado de firma ha sido revocado por el QTSP.
	401	CERTIFICATE_MISSING	El certificado de firma no estaba presente en la petición.
<b>FIRMA</b>	401	SIGNATURE_INVALID	La firma no es correcta.
	401	SIGNATURE_MISSING	La firma no viene en el mensaje siendo obligatoria.
<b>GENERAL</b>	400	FORMAT_ERROR	El formato de ciertos campos de la petición es erróneo. Se indicarán los campos.  Este aplica a campos del body y del header. También aplica en casos donde estas entradas se refieren a instancias de datos inexistentes o erróneas.
	400	PARAMETER_NOT_CONSISTENT	Parámetros enviados por el TPP no son consistentes.  Solo aplica para query parameters.
	400	PARAMETER_NOT_SUPPORTED	El parámetro no es soportado por el ASPSP. Solo será usado en aquellos parámetros cuyo soporte es opcional para el ASPSP.
	401	PSU_CREDENTIALS_INVALID	El PSU-ID no está relacionado con el ASPSP o está bloqueado, o la contraseña o el OTP fue incorrecto.

**PSD2 – Diseño Técnico TPP**

400 (payload) 405 (método HTTP)	SERVICE_INVALID	El servicio solicitado no es válido para el recurso indicado o los datos enviados.
403	SERVICE_BLOCKED	El servicio no está disponible para el PSU debido a un bloqueo del canal por el ASPSP.
401	CORPORATE_ID_INVALID	El PSU-Corporate-ID no ha podido relacionado en los sistemas del ASPSP.
403 (si recurso en path) 400 (si recurso en payload)	CONSENT_UNKNOWN	El Consent-ID no coincide para el TPP y ASPSP que se solicitó.
401	CONSENT_INVALID	El consentimiento fue creado por el TPP, pero no es válido para el recurso/servicio solicitado. O, la definición del consentimiento no está completa o es inválida.
401	CONSENT_EXPIRED	El consentimiento fue creado por el TPP, pero ha caducado y necesita ser renovado.
401	TOKEN_UNKNOWN	El token recibido es desconocido para el TPP.
401	TOKEN_INVALID	El token está asociado al TPP, pero no es válido para el servicio/recurso al que intenta acceder.
401	TOKEN_EXPIRED	El token está asociado al TPP, pero ha caducado y necesita ser renovado.
404 (si account-id en path) 403 (si otro recurso en path)	RESOURCE_UNKNOWN	El recurso solicitado es desconocido para el TPP.

	400 (si va en payload)		
	403 (si recurso en path)	RESOURCE_EXPIRE	El recurso solicitado está asociado al TPP, pero ha expirado y no volverá a estar disponible.
	400 (si recurso en payload)	D	
	400	RESOURCE_BLOCKED	El recurso direccionado no es direccionable por la petición. Este puede estar bloqueado, por ejemplo, por una agrupación en el "signing basket".
	400	TIMESTAMP_INVALID	Timestamp no en periodo de tiempo aceptado.
	400	PERIOD_INVALID	Periodo de tiempo solicitado fuera de rango.
	400	SCA_METHOD_UNKNOWN	El método SCA seleccionado en la petición de selección de método de autenticación es desconocido o no puede ser relacionado por el ASPSP con el PSU.
	409	STATUS_INVALID	El recurso direccionado no permite autorización adicional.
<b>OAuth2</b>	302	invalid_request	La petición no está bien formada por que falten parámetros, valor no soportado, parámetros repetidos.
	302	unauthorized_client	El cliente autenticado no está autorizado para usar este tipo de autorización.
	302	access_denied	El propietario de los recursos o el servidor de autorización deniega la petición.
	302	unsupported_response_type	El servidor de autorización no soporta el método utilizado para la obtención del código de autorización.

**PSD2 – Diseño Técnico TPP**

	302	invalid_scope	El scope solicitado es inválido, desconocido o mal formado.
	302	server_error	Error 500 que no puede ser devuelto en una redirección. Se devuelve con este código.
	302	temporarily_unavailable	El servidor de autorización no es capaz de procesar la petición momentaneamente, debido a una sobrecarga temporal o por mantenimiento.
	400	invalid_request	La petición no está bien formada por que falten parámetros, valor no soportado, parámetros repetidos, incluye múltiples credenciales o utiliza más de un mecanismo de autenticación del cliente.
	401	invalid_client	Fallo en la autenticación del cliente.
	400	invalid_grant	La autorización proporcionada o el token de refresco es inválido, caducado, revocado, no coincide la URI de redirección, o fue emitido para otro cliente.
	400	unauthorized_client	El cliente autenticado no está autorizado para usar este tipo de autorización.
	400	unsupported_grant_type	El tipo de autorización solicitado no es soportado por el servidor de autorización.
	400	invalid_scope	El scope solicitado es inválido, desconocido, mal formado o excede lo permitido.

<b>PIS</b>	403	PRODUCT_INVALID	El producto de pago solicitado no está disponible para el PSU.
	404	PRODUCT_UNKNOWN	El producto de pago solicitado no está soportado por el ASPSP
	400	PAYMENT_FAILED	El pago falló. Por ejemplo, por razones de gestión del riesgo.
	400	EXECUTION_DATE_INVALID	La fecha de ejecución solicitada no es una fecha de ejecución válida para el ASPSP.
	405	CANCELLATION_INVALID	El pago direccionado no es cancelable. Por ejemplo, ha pasado mucho tiempo o restricciones legales.
<b>AIS</b>	401	CONSENT_INVALID	El consentimiento fue creado por el TPP, pero no es válido para el recurso/servicio solicitado. O, la definición del consentimiento no está completa o es inválida.
	400	SESSIONS_NOT_SUPPORTED	El indicador de servicio combinado no lo soporta el ASPSP al que dirige la petición.
	429	ACCESS_EXCEEDED	Los accesos a cuenta han excedido los accesos permitidos por día sin PSU presente.
	406	REQUESTED_FORMATS_INVALID	El formato solicitado en el campo Accept no se corresponde con los ofrecidos por el ASPSP.
<b>FCS</b>	400	CARD_INVALID	La numeración de la tarjeta es desconocida para el ASPSP o no está asociada al PSU.

	400	NO_PIIIS_ACTIVATI ON	El PSU no ha activado la cuenta para que sea usada por el PIIS asociado al TPP.
--	-----	-------------------------	---

## 6.4 Estados de transacción

Código	Nombre	Descripción
<b>ACCC</b>	AcceptedSettelmentCompleted	El asentamiento en la cuenta del beneficiario ha sido completado.
<b>ACCP</b>	AcceptedCustomerProfile	La comprobación previa de la validación técnica fue correcta. La comprobación del perfil del cliente también fue correcta.
<b>ACFC</b>	AcceptedFundsChecked	Además del perfil del cliente, la disponibilidad de fondos ha sido comprobada positivamente.  Nota: necesita aprobación de ISO 20022
<b>ACSC</b>	AcceptedSettlementCompleted	El asentamiento en la cuenta del ordenante ha sido completado.  Uso: es usado por el primer agente (el ASPSP del ordenante a través del HUB) para informar al ordenante que la transacción ha sido completada.  Importante: la razón de este estado es proporcionar el estado de la transacción, no para información financiera. Solo puede ser utilizado después de un acuerdo bilateral.
<b>ACSP</b>	AcceptedSettlementInProcess	Los controles anteriores tales como validaciones técnicas y perfil del cliente fueron correctos y, por lo tanto, la iniciación de pago ha sido aceptada para su ejecución.
<b>ACTC</b>	AcceptedTechnicalValidation	Autenticación y validación sintáctica y semántica son correctas.
<b>ACWC</b>	AcceptedWithChange	La instrucción ha sido aceptada, pero necesita un cambio, por ejemplo, fecha u otro dato no enviado.



		También para informar que un cambio ha sido aplicado, por ejemplo, sobre el inicio de pago y que la fecha de ejecución ha sido cambiada.
<b>ACWP</b>	AcceptedWithoutPosting	La instrucción de pago incluida en la transferencia de crédito ha sido aceptada sin ser enviada a la cuenta del cliente beneficiario.
<b>RCVD</b>	Received	La iniciación de pago ha sido recibida por el agente (el ASPSP a través del HUB)
<b>PATC</b>	PartiallyAcceptedTechnicalCorrect	Inicios de pago que han sido autorizados al menos por un PSU, pero que no han sido autorizados finalmente todavía por todos los PSU aplicables. (SCA multinivel)  Nota: necesita aprobación de ISO 20022
<b>PDNG</b>	Pending	La iniciación de pago o la transacción individual incluida en la iniciación de pago está pendiente. Verificaciones adicionales y actualizaciones del estado serán realizadas.
<b>RJCT</b>	Rejected	La iniciación de pago o la transacción individual incluida en la iniciación de pago ha sido rechazada.
<b>CANC</b>	Cancelled	El inicio de pago ha sido cancelado antes de su ejecución.  Nota: necesita aprobación de ISO 20022
<b>PART</b>		Un número de transacciones fueron aceptadas, mientras que otro número de transacciones no han alcanzado todavía el estado "accepted"  Nota: este código debe ser usado solo en caso de pagos Bulk. Es solo usado en situaciones donde todas las autorizaciones solicitadas han sido aplicadas, pero algunos pagos han sido rechazados.

## 6.5 Estados de consentimiento

Código	Descripción
--------	-------------

<b>received</b>	El consentimiento ha sido recibido y es técnicamente correcto. Los datos no han sido autorizados todavía.
<b>rejected</b>	El consentimiento ha sido rechazado.
<b>partiallyAuthorised</b>	Debido a un SCA multinivel, algunas, pero no todas las autorizaciones necesarias han sido realizadas.
<b>valid</b>	El consentimiento es aceptado y válido para realizar peticiones de lectura de datos y especificadas en el consentimiento.
<b>revokedByPsu</b>	El consentimiento ha sido revocado por el PSU hacia el ASPSP.
<b>expired</b>	El consentimiento ha expirado.
<b>terminatedByTpp</b>	El TPP correspondiente ha finalizado el consentimiento utilizando la petición DELETE sobre el recurso del consentimiento creado.

## 6.6 Tipos de autenticación

Código	Descripción
<b>SMS_OTP</b>	Método SCA donde un OTP asociado a la transacción a ser autorizada es enviado al PSU sobre un canal SMS.

## 6.7 Tipos de balances

Código	Descripción
<b>closingBooked</b>	Balance de la cuenta al final del periodo preacordado para el informe. Es la suma de los balances "openingBooked" al comienzo del periodo y todas las entradas anotadas en la cuenta durante el periodo preacordado para el informe.
<b>expected</b>	Transacciones compuestas por las entradas anotadas y las entradas pendientes en el momento de la petición.
<b>openingBooked</b>	Balance de la cuenta al comienzo del período de informe. Es siempre igual al balance "closingBooked" del reporte del periodo previo.

<b>interimAvailable</b>	Balance disponible provisionalmente. Calculado en base a las anotaciones de ítems de crédito y débito durante el periodo de tiempo especificado.
<b>interimBooked</b>	Balance calculado en el transcurso del día hábil, en el momento especificado y sujeto a cambios durante el día. Este saldo es calculado tomando las partidas de crédito y débito anotadas durante el tiempo/periodo especificado
<b>forwardAvailable</b>	Avance del balance de dinero disponible que está a disposición del propietario de la cuenta en la fecha especificada.

## 6.8 Tipos de compartición de comisiones

<b>Código</b>	<b>Descripción</b>
<b>DEBT</b>	Todos los cargos de la transacción van a cargo del ordenante
<b>CRED</b>	Todos los cargos de la transacción van a cargo del beneficiario
<b>SHAR</b>	Cargos compartidos. Ordenante y beneficiario se hacen cargo de los cargos correspondientes de su parte.
<b>SLEV</b>	Los cargos a aplicar siguen las reglas acordadas a nivel de servicio y/o esquema

## 6.9 Guía de buenas prácticas

### 6.9.1 Campo remittanceInformationUnstructured

Este campo puede ser usado siguiendo el estándar de la EACT "Association of European Treasurers" y adoptado en BG en "Mobile P2P Interoperability Framework – Implementation Guidelines v1.0"

El formato es el siguiente:

<b>Campo</b>	<b>Descripción</b>
/DNR/	Alias del ordenante
/CNR/	Alias del beneficiario. (Recomendado enviar FUC del comercio)

---

**PSD2 – Diseño Técnico TPP**

/DOC/	Datos de referencia de la petición correspondiente. (El Hub monta X-Request-Id del TPP)
/TXT/	Texto adicional/concepto

**Ejemplo**

"remittanceInformationUnstructured": "/DOC/db617660-d60d-11e8-9f8b-f2801f1b9fd1/TXT/Compra en comercio xxx"

### **6.9.2 Tiempo de vida del enlace scaRedirect**

Berlin Group recomienda una duración de 5 minutos para este tipo de enlace.