



PSD2-Diseño Técnico TPP

Noviembre 2019

ÍNDICE DE CONTENIDO

1. INTRODUCCIÓN	1
1.1 ALCANCE	1
1.2 CONTEXTO	1
1.3 GLOSARIO	1
2. DESCRIPCIÓN GENERAL DEL SISTEMA	3
3. DESCRIPCIÓN DE SERVICIOS CORE	6
3.1 PIS: SERVICIO DE INICIACIÓN DE PAGO	6
3.1.1 INICIO DE PAGO	6
3.1.1.1 Petición	6
3.1.1.2 Respuesta	11
3.1.1.3 Ejemplos	14
3.1.2 INICIO DE PAGO A FUTURO	18
3.1.2.1 Petición	18
3.1.2.2 Respuesta	23
3.1.2.3 Ejemplos	26
3.1.3 INICIO DE PAGO BULK	27
3.1.3.1 Petición	28
3.1.3.2 Respuesta	34
3.1.3.3 Ejemplos	37
3.1.4 INICIO DE ÓRDENES PERMANENTES PARA PAGOS RECURRENTE/PERIÓDICOS	41
3.1.4.1 Petición	42
3.1.4.2 Respuesta	48
3.1.4.3 Ejemplos	51
3.1.5 OBTENER ESTADO DEL PAGO	52
3.1.5.1 Petición	52
3.1.5.2 Respuesta	56
3.1.5.3 Ejemplos	57
3.1.6 RECUPERAR INFORMACIÓN DEL INICIO DE PAGO	57
3.1.6.1 Petición	58
3.1.6.2 Respuesta	61
3.1.6.3 Ejemplos	62
3.1.7 CANCELAR INICIO DE PAGO	63
3.1.7.1 Petición	63
3.1.7.2 Respuesta	67
3.1.7.3 Ejemplos	68
3.1.8 SCA MULTINIVEL PARA PAGOS	70
3.2 AIS: SERVICIO PARA ESTABLECER CONSENTIMIENTO DE INFORMACIÓN SOBRE CUENTAS	70
3.2.1 CARACTERÍSTICAS DE LOS CONSENTIMIENTOS	70
3.2.1.1 Modelo de consentimiento	70

3.2.1.2	Recurrencia en el acceso	72
3.2.2	CONSENTIMIENTO DE INFORMACIÓN SOBRE CUENTAS DE PAGO	72
3.2.2.1	Petición	72
3.2.2.2	Respuesta	78
3.2.2.3	Ejemplos	81
3.2.3	OBTENER ESTADO DEL CONSENTIMIENTO	85
3.2.3.1	Petición	85
3.2.3.2	Respuesta	89
3.2.3.3	Ejemplos	89
3.2.4	RECUPERAR INFORMACIÓN DEL CONSENTIMIENTO	90
3.2.4.1	Petición	90
3.2.4.2	Respuesta	93
3.2.4.3	Ejemplos	95
3.2.5	ELIMINAR CONSENTIMIENTO	97
3.2.5.1	Petición	97
3.2.5.2	Respuesta	101
3.2.5.3	Ejemplos	101
3.2.6	SCA MULTINIVEL PARA ESTABLECER CONSENTIMIENTO	102
3.3	AIS: SERVICIO DE LECTURA DE DATOS DE CUENTAS	102
3.3.1	LECTURA DE LISTADO DE CUENTAS	102
3.3.1.1	Petición	103
3.3.1.2	Respuesta	107
3.3.1.3	Ejemplos	107
3.3.2	LECTURA DE DETALLES DE CUENTA	109
3.3.2.1	Petición	110
3.3.2.2	Respuesta	113
3.3.2.3	Ejemplos	114
3.3.3	LECTURA DE BALANCES	116
3.3.3.1	Petición	117
3.3.3.2	Respuesta	120
3.3.3.3	Ejemplos	121
3.3.4	LECTURA DE TRANSACCIONES	123
3.3.4.1	Petición	124
3.3.4.2	Respuesta	128
3.3.4.3	Ejemplos	130
3.4	FCS: SERVICIO DE CONFIRMACIÓN DE FONDOS	134
3.4.1	CONSULTA DE FONDOS	134
3.4.1.1	Petición	134
3.4.1.2	Respuesta	136
3.4.1.3	Ejemplos	137
3.5	OAuth2 COMO PRE-STEP	137
3.5.1	OBTENER AUTORIZACIÓN	138
3.5.1.1	Petición	138
3.5.1.2	Respuesta OK	140
3.5.1.3	Respuesta Error	141

3.5.1.4	Ejemplos	142
3.5.2	OBTENER TOKEN DE ACCESO	142
3.5.2.1	Petición	142
3.5.2.2	Respuesta OK	144
3.5.2.3	Respuesta Error	145
3.5.2.4	Ejemplos	145
3.6	PETICIÓN DE RENOVACIÓN DE TOKEN	146
3.6.1	PETICIÓN	146
3.6.2	RESPUESTA	147
3.6.3	EJEMPLOS	148
3.7	SESIONES: COMBINACIÓN DE SERVICIOS AIS Y PIS	149
3.8	PROCESOS COMUNES A LOS SERVICIOS	149
3.8.1	INICIO DEL PROCESO DE AUTORIZACIÓN (EXPLÍCITA)	149
3.8.1.1	Petición	149
3.8.1.2	Respuesta	153
3.8.1.3	Ejemplos	155
3.8.2	ACTUALIZAR DATOS DEL PSU (SELECCIONAR MÉTODO SCA)	156
3.8.2.1	Petición	156
3.8.2.2	Respuesta	160
3.8.2.3	Ejemplos	161
3.8.3	OBTENER SUB-RECURSOS DE LA AUTORIZACIÓN	162
3.8.3.1	Petición	162
3.8.3.2	Respuesta	166
3.8.3.3	Ejemplos	167
3.8.4	OBTENER EL ESTADO DE SCA	167
3.8.4.1	Petición	167
3.8.4.2	Respuesta	171
3.8.4.3	Ejemplos	171
4.	DESCRIPCIÓN SERVICIOS VALORAÑADIDO	173
4.1	SVA: INICIO DE PAGO CON LISTADO DE CUENTAS DISPONIBLES PARA PISP	173
4.1.1	REALIZACIÓN DE INICIO DE PAGO	173
4.1.1.1	Petición	173
4.1.1.2	Respuesta	178
4.1.1.3	Ejemplos	180
5.	DEFINICIÓN DE TIPOS DE DATOS COMPUESTOS	182
5.1	ACCOUNTACCESS	182
5.2	ACCOUNTDETAILS	183
5.3	ACCOUNTREFERENCE	186
5.4	ACCOUNTREPORT	186
5.5	ADDRESS	187
5.6	AMOUNT	188
5.7	AUTHENTICATIONOBJECT	188

5.8	ASPSP	189
5.9	BALANCE	189
5.10	EXCHANGERATE	190
5.11	HREF	190
5.12	LINKS	191
5.13	PAYMENTEXCHANGERATE	192
5.14	REPORTEXCHANGERATE	193
5.15	SINGLEPAYMENT	194
5.16	TPPMESSAGE	195
5.17	TRANSACTIONS	196
6.	ANEXOS	199
6.1	FIRMA	199
6.1.1	REQUERIMIENTOS DE LA FIRMA	199
6.1.2	EJEMPLO	200
6.2	CÓDIGOS DE RESPUESTA HTTP	203
6.3	CÓDIGOS DE RETORNO	204
6.4	ESTADOS DE TRANSACCIÓN	209
6.5	ESTADOS DE CONSENTIMIENTO	211
6.6	TIPOS DE AUTENTICACIÓN	212
6.7	TIPOS DE BALANCES	212
6.8	TIPOS DE COMPARTICIÓN DE COMISIONES	213
6.9	GUÍA DE BUENAS PRÁCTICAS	213
6.9.1	CAMPO REMITTANCEINFORMATIONUNSTRUCTURED	213
6.9.2	TIEMPO DE VIDA DEL ENLACE SCAREDIRECT	214
6.10	ANEXO SERVICIOS EXPUESTOS A NIVEL ENTIDAD	214

1. INTRODUCCIÓN

1.1 Alcance

El presente documento corresponde al Diseño Técnico de la interfaz entre proveedores de servicios de pago (TPPs) y HUB para el cumplimiento de la directiva PSD2.

1.2 Contexto

Documento final entre Redsys y Entidades Financieras asociadas al HUB.

1.3 Glosario

En la siguiente tabla se relacionan los acrónimos y definiciones utilizados a lo largo del documento.

Acrónimo	Definición
ASPSP	Proveedor de servicios de pago gestor de cuentas Provee y mantiene cuentas de clientes desde las que se pueden realizar pagos.
PISP	Proveedor de servicios de iniciación de pago inicia una orden de pago, a petición del usuario, desde una cuenta de pago de otro proveedor
AISP	Proveedor de servicios de información sobre cuentas Facilita al cliente información de sus cuentas de pago en otros proveedores.
TPP	Proveedor de terceras partes

Acrónimo	Definición
	<p>ejecuta los servicios definidos por PSD2 en nombre de un PSU. Si es necesario para el servicio, accede a la/las cuenta/cuentas de la PSU administrada por un ASPSP utilizando la Interfaz XS2A de ese ASPSP. Envía mensajes de solicitud a la interfaz XS2A del ASPSP y recibe mensajes de respuesta correspondientes de ese ASPSP.</p>
PIISP	<p>Proveedor de servicios de pago emisor de instrumentos de pago</p>
	<p>Proporciona al usuario un instrumento de pago con el que iniciar y procesar transacciones de pago.</p>
PSU	
	<p>Puede ser una persona natural o jurídica siguiendo la legislación PSD2. Instruye al TPP implícita o explícitamente a realizar cualquier servicio PSD2 hacia su ASPSP.</p>

2. DESCRIPCIÓN GENERAL DEL SISTEMA

A continuación, en la Figura 1: Diagrama Módulo Core se muestran los distintos Módulos Funcionales que lo componen y que serán detallados más adelante.

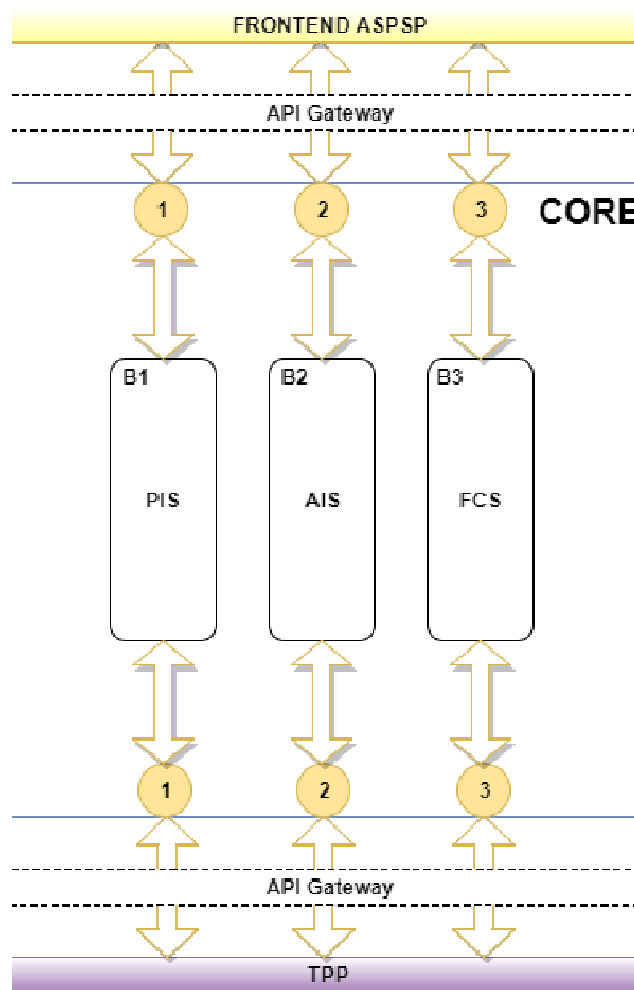


Figura 1: Diagrama Módulo Core

Servicio	ID	Funcionalidad	Estado	Fase	
CORE	PIS	COR101	Inicio de pago simple monofirma	Disponible	1
		COR102	Inicio de pagos recurrentes	En definición	2
		COR103	Inicio de pagos múltiples/bulk	En definición	2
		COR104	Inicio de pagos a futuro	En definición	2
		COR105	Comprobar estado del pago	Disponible	1
		COR106	Recuperar información del inicio de pago	Disponible	1
		COR108	Cancelación de pago	Disponible	2
	AIS	COR201	Solicitar consentimiento	Disponible	1
		COR202	Recuperar información de consentimiento	Disponible	1
		COR203	Comprobar estado del consentimiento	Disponible	1
		COR204	Eliminar consentimiento	Disponible	1
		COR205	Lectura de listado de cuentas disponibles con/sin balances	Disponible	1
		COR206	Lectura de listado de cuentas accesibles con/sin balances	Disponible	1
		COR207	Lectura de detalles de cuenta con/sin balances	Disponible	1
		COR208	Lectura de balances	Disponible	1
		COR209	Lectura de transacciones con/sin balances	Disponible	1
		COR210	Lectura de detalle de transacción	No soportado	
	FCS	COR301	Confirmación de fondos	Disponible	1
	SCA	COR401	SCA por flujo redirección	Disponible	1
		COR402	SCA por flujo desacoplado	Disponible	2
		COR403	SCA embebido	No soportado	
	OAUTH	COR501	Obtención de token de acceso	Disponible	2
		COR502	Renovación de token de acceso	Disponible	2

Tabla 1: Servicios CORE

Servicio		ID	Funcionalidad	Estado	Fase
SVA	DIR. ASPSPs	SVA001	Listado de ASPSPs disponibles	Disponible	1
	PIS	SVA101	Inicio de pago con listado de cuentas disponibles para PISP	Disponible	2
	AIS	SVA201	Aviso de datos disponibles en modo PUSH	Pendiente GN	TBD

Tabla 2: Servicios de Valor Añadido

3. DESCRIPCIÓN DE SERVICIOS CORE

3.1 PIS: Servicio de iniciación de pago

3.1.1 Inicio de pago

Mensaje enviado por el TPP al ASPSP a través del Hub para crear un inicio de pago.

3.1.1.1 Petición

Endpoint

POST {provider}/{aspsp}/v1/payments/{payment-product}

Path

Campo	Descripción	Tipo	Oblig.	Formato
provider	URL del HUB donde se publica el servicio.	String	OB	Ej: www.hub.com
aspsp	Nombre del ASPSP al que desea realizar la petición.	String	OB	Ej:aspsp-name
payment-product	Producto de pago a usar. Lista de productos soportados: <ul style="list-style-type: none"> • sepa-credit-transfers • instant-sepa-credit-transfers • target-2-payments • cross-border-credit-transfers 	String	OB	Ej: {provider}/ {aspsp}/ v1/payments/sepa-credit-transfers/

Query parameters

No se especifican parámetros adicionales para esta petición.

Header

Campo	Descripción	Tipo	Oblig.	Formato
Content-Type	Valor: application/json	String	OB	Content-Type: application/json
X-Request-ID	Identificador único de la operación asignado por	String	OB	UUID

	el TPP.			$^{\wedge}[0-9a-fA-F]\{8\}-[0-9a-fA-F]\{4\}-[0-9a-fA-F]\{4\}-[0-9a-fA-F]\{4\}-[0-9a-fA-F]\{12\}\$$ Ej: X-Request-ID: 1b3ab8e8-0fd5-43d2-946e-d75958b172e7
Authorization	Bearer Token. Obtenido en una autenticación previa sobre OAuth2.	String	OB	Ej: Authorization: Bearer 2YotnFZFEjr1zCsicMWpAA
Consent-ID	Este dato es contenido si la transacción de inicio de pago forma parte de una sesión (combinación de AIS/PIS). Contendrá el consentId del consentimiento AIS que se realizó previo al inicio de pago.	String	OP	$^{\wedge}.\{1,36\}\$$ Ej: Consent-ID: 7890-asdf-4321
PSU-IP-Address	Dirección IP de la petición HTTP entre el PSU y el TPP. Si no está disponible, el TPP debe usar la dirección IP usada por el TPP cuando envía esta petición.	String	OB	$^{\wedge}[0-9]\{1,3\}.\{0-9\}\{1,3\}.\{0-9\}\{1,3\}.\{0-9\}\{1,3\}\$$ Ej: PSU-IP-Address: 192.168.16.5
PSU-IP-Port	Puerto IP de la petición HTTP entre el PSU y el TPP si está disponible.	String	OP	$^{\wedge}.\{1,5\}\$$ Ej: PSU-IP-Port: 443
PSU-Accept	Accept header de la petición HTTP entre PSU y el TPP.	String	OP	$^{\wedge}.\{1,50\}\$$ Ej: PSU-Accept: application/json

PSU-Accept-Charset	Accept charset header de la petición HTTP entre PSU y el TPP.	String	OP	$\wedge.\{1,50\}\$$ Ej: PSU-Accept-Charset: utf-8
PSU-Accept-Encoding	Accept encoding header de la petición HTTP entre PSU y el TPP.	String	OP	$\wedge.\{1,50\}\$$ Ej: PSU-Accept-Encoding: gzip
PSU-Accept-Language	Accept language header de la petición HTTP entre PSU y el TPP.	String	OP	$\wedge.\{1,50\}\$$ Ej: PSU-Accept-Language: es-ES
PSU-User-Agent	Navegador o sistema operativo de la petición HTTP entre el PSU y el TPP.	String	OP	Ej: PSU-User-Agent: Mozilla/5.0 (Windows; U; Windows NT 6.1; en-US; rv:1.9.1.5) Gecko/20091102 Firefox/3.5.5 (.NET CLR 3.5.30729)
PSU-Http-Method	Método HTTP usado en la interfaz entre PSU y TPP. Valores permitidos: <ul style="list-style-type: none"> • POST • GET • PUT • PATCH • DELETE 	String	OP	Ej: PSU-Http-Method: POST
PSU-Device-ID	UUID (Universally Unique Identifier) para un dispositivo. El UUID identifica al dispositivo o a una instalación de una aplicación en un dispositivo. Este ID no debe ser modificado hasta la desinstalación de la aplicación del dispositivo.	String	OP	UUID $\wedge[0-9a-fA-F]\{8\}-[0-9a-fA-F]\{4\}-[0-9a-fA-F]\{4\}-[0-9a-fA-F]\{4\}-[0-9a-fA-F]\{12\}\$$ Ej: PSU-Device-ID: 5b3ab8e8-0fd5-43d2-

				946e- d75958b172e7
PSU-Geo-Location	Localización correspondiente a la petición HTTP entre el PSU y el TPP.	String	OP	RFC 2426 ^GEO:[\\d]*.[\\d]*[;][\\d]*.[\\d]*\$ Ej: PSU-Geo-Location: GEO:90.023856;25.345963
TPP-Redirect-Preferred	Si es "true", el TPP ha comunicado al HUB que prefiere SCA por redirección. Si es "false", el TPP ha comunicado al HUB que prefiere no ser redireccionado para SCA y el procedimiento será por flujo desacoplado. Si el parámetro no es usado, el ASPSP elegirá el flujo SCA a aplicar dependiendo del método SCA elegido por el TPP/PSU. EMBEBIDO NO SOPORTADO EN ESTA VERSIÓN	Boolean	OP	Ej: TPP-Redirect-Preferred: true
TPP-Redirect-URI	URI del TPP donde el flujo de la transacción debe ser redirigido después de alguna de las fases del SCA. Es recomendado usar siempre este campo de cabecera. En el futuro, este campo podría cambiar a obligatorio.	String	COND	^.{1,250}\$ Ej: TPP-Redirect-URI:"https://tpp.example.es/cb"
TPP-Nok-	Si esta URI es contenida, el TPP está	String	OP	^.{1,250}\$

Redirect-URI	solicitando redirigir el flujo de la transacción a esta dirección en vez de al TPP-Redirect-URI en caso de un resultado negativo del método de SCA por redirección.			Ej: TPP-Nok-Redirect-URI:"https://tpp.example.es/cb/nok"
TPP-Explicit-Authorisation-Preferred	Si es igual a true, el TPP prefiere iniciar el proceso de autorización separadamente, por ej. debido a la necesidad de la autorización de un conjunto de operaciones simultáneamente. Si es false o el parámetro no es usado, no hay preferencia del TPP. El TPP asume una autorización directa de la transacción en el siguiente paso. Nota: el ASPSP podría no tenerlo en cuenta si no lo soporta.	Boolean	OP	Ej: TPP-Explicit-Authorisation-Preferred: false
Digest	Es contenido si viaja el campo Signature. Ver 6.1Firma para más información.	String	OB	^.{1,100}\$ Ej: Digest: SHA-256=NzdmZjA4YjY5M2M2NDYyMmVjOWFmMGNmYTZiNTU3MjVmNDI4NTRIMzJKYzE3ZmNmMDE3ZGFmMjhhNTc5OTU3OQ= =
Signature	Firma de la petición por el TPP. Ver 6.1Firma para más información.	String	OB	Ver anexos
TPP-Signature-Certificate	Certificado del TPP usado para firmar la petición, en base64.	String	OB	^.{1,5000}\$ EJ: TPP-Signature-

```

Certificate:
MIIHgZCCBmug
AwIBAgIIzZvB
Qlt0UcwDQYJ...
.....KoZIhvcN
AQELBQAwSTEL
MAkGA1UEBhM
CVVMxEzARBgN
VBA
    
```

Body

El contenido del Body es el definido en 5.15 SinglePayment.

3.1.1.2 Respuesta

Header

Campo	Descripción	Tipo	Oblig.	Formato
Location	Contiene el linkal recurso generado.	String	OB	^.{1,512}\$ Ej: Location: /v1/payments/{payment-product}/{payment-id}
X-Request-ID	Identificador único de la operación asignado por el TPP.	String	OB	<p style="text-align: center;">UUID</p> ^[0-9a-fA-F]{8}-[0-9a-fA-F]{4}-[0-9a-fA-F]{4}-[0-9a-fA-F]{4}-[0-9a-fA-F]{12}\$ Ej: X-Request-ID: 1b3ab8e8-0fd5-43d2-946e-d75958b172e7
ASPSP-SCA-Approach	Valor devuelto si el método SCA ha sido fijado. Valores posibles: • EMBEDDED • DECOUPLED	String	COND	Ej: ASPSP-SCA-Approach: REDIRECT

- REDIRECT

El SCA basado en OAuth será tomado como REDIRECT.

Body

Campo	Descripción	Tipo	Oblig.	Formato
transactionStatus	Estado de la transacción. Valores definidos en anexos en 6.4 Estados de transacción	String	OB	ISO 20022 Ej: "transactionStatus": "RCVD"
paymentId	Identificador del recurso que referencia a la iniciación de pago.	String	OB	^.{1,36}\$ Ej: "paymentId": "1b3ab8e8-0fd5-43d2-946e-d75958b172e7"
transactionFees	Comisiones asociadas al pago.	Amount	OP	Ej: "transactionFees": {...}
transactionFeeIndicator	Si es igual a "true", la transacción implicará una comisión según el ASPSP o según lo acordado entre ASPSP y PSU. Si es igual a "false", la transacción no implicará ninguna comisión adicional para el PSU.	Boolean	OP	Ej: "transactionFeeIndicator": true
scaMethods	Este elemento es contenido si SCA es requerido y si el PSU puede elegir entre diferentes métodos de autenticación. Si este dato es contenido también se informará el link "startAuthorisationWithAuthenticationMethod"	List<AuthenticationObject>	COND	Ej: "scaMethods": [...]

	<p>Selection".</p> <p>Estos métodos deberán ser presentados al PSU.</p> <p>Nota: Solo si ASPSP soporta selección del método SCA</p>
<p>_links</p>	<p>Lista de hipervínculos para ser reconocidos por el TPP. Tipos soportados en esta respuesta:</p> <ul style="list-style-type: none"> • scaRedirect: en caso de SCA por redirección. Link donde el navegador del PSU debe ser redireccionado por el TPP. • startAuthorisation: en caso de que un inicio explícito de la autorización de la transacción sea necesario (no hay selección del método SCA) • startAuthorisation WithAuthentication MethodSelection: link al end-point de autorización donde el sub-recurso de autorización tiene que ser generado mientras se selecciona el método SCA. Este enlace es contenido bajo las mismas

Links OB Ej: "_links": {...}

<p>condiciones que el campo "scaMethods"</p> <ul style="list-style-type: none"> • self: link al recurso creado por esta petición. • status: link para recuperar el estado de la transacción. • scaStatus: link para consultar el estado SCA correspondiente al sub-recurso de autorización. Este link es solo contenido si un sub-recurso de autorización ha sido creado. 				
psuMessage	Texto a mostrar al PSU.	String	OP	$^{\wedge}\{1,512\}\$$ Ej: "psuMessage": "Información para PSU"
tppMessages	Mensaje para el TPP	List<Tpp Message >	OP	Ej: "tppMessages": [...]

3.1.1.3 Ejemplos

Ejemplo petición para SCA por redirección

POST <https://www.hub.com/aspsp-name/v1/payments/sepa-credit-transfers>

Content-Encoding: gzip

Content-Type: application/json

X-Request-ID: 10391c7e-ad88-49ec-a2ad-00aacb1f6541

Authorization: Bearer 2YotnFZFEjrlzCsicMWpAA

PSU-IP-Address: 192.168.8.16

PSU-IP-Port: 443

PSU-Accept: application/json

```
PSU-Accept-Charset: utf-8
PSU-Accept-Encoding: gzip
PSU-Accept-Language: es-ES
PSU-User-Agent: Mozilla/5.0 (Windows NT 10.0; WOW64; rv:54.0)
Gecko/20100101 Firefox/54.0
PSU-Http-Method: POST
PSU-Device-ID: f8b3feda-6fe3-11e8-adc0-fa7ae01bbebc
PSU-GEO-Location: GEO:12.526347;54.649862
TPP-Redirect-Preferred: true
TPP-Redirect-URI: https://www.tpp.com/cb
TPP-Nok-Redirect-URI:https://www.tpp.com/cb/nok
Date: Sun, 26 Sep 2017 15:02:37 GMT
{
  "instructedAmount":{
    "currency":"EUR",
    "amount":"153.50"
  },
  "debtorAccount": {
    "iban": "ES11111111111111111111111111111111"
  },
  "creditorAccount": {
    "iban": "ES22222222222222222222222222222222"
  },
  "creditorName": "Nombre123",
  "remittanceInformationUnstructured": "Información adicional"
}
```

Ejemplo respuesta en caso de SCA por redirección con un sub-recurso de autorización creado implícitamente

```
HTTP/1.1 201 Created
X-Request-ID: 10391c7e-ad88-49ec-a2ad-00aacblf6541
ASPSP-SCA-Approach: REDIRECT
Date: Sun, 26 Sep 2017 15:02:43 GMT
Location: /v1/payments/sepa-credit-transfers/123-qwe-456
Content-Type: application/json
```

```
{
  "transactionStatus": "RCVD",
  "paymentId": "123-qwe-456",
  "_links": {
    "scaRedirect": {
      "href": "https://hub.example.es/authorize "
    },
    "self": {
      "href": "/v1/payments/sepa-credit-transfers/123-qwe-456",
      "status": {
        "href": "/v1/payments/sepa-credit-transfers/123-qwe-456/status"
      }
    },
    "scaStatus": {
      "href": "/v1/payments/sepa-credit-transfers/123-qwe-456/authorisations/123auth456"
    }
  }
}
```

Ejemplo petición para SCA desacoplado

POST <https://hub.example.es/asp-name/v1/payments/sepa-credit-transfers>

Content-Encoding: gzip

Content-Type: application/json

X-Request-ID: 10391c7e-ad88-49ec-a2ad-00aacb1f6541

Authorization: Bearer 2YotnFZFEjrlzCsicMWpAA

PSU-IP-Address: 192.168.8.16

PSU-IP-Port: 443

PSU-Accept: application/json

PSU-Accept-Charset: utf-8

PSU-Accept-Encoding: gzip

PSU-Accept-Language: es-ES

PSU-User-Agent: Mozilla/5.0 (Windows NT 10.0; WOW64; rv:54.0) Gecko/20100101 Firefox/54.0

PSU-Http-Method: POST

```
PSU-Device-ID: f8b3feda-6fe3-11e8-adc0-fa7ae01bbebc
PSU-GEO-Location: GEO:12.526347;54.649862
TPP-Redirect-Preferred: false
Date: Sun, 26 Sep 2017 15:02:37 GMT
{
  "instructedAmount":{
    "currency":"EUR",
    "amount":"153.50"
  },
  "debtorAccount": {
    "iban": "ES1111111111111111111111"
  },
  "creditorAccount": {
    "iban": "ES2222222222222222222222"
  },
  "creditorName": "Nombre123",
  "remittanceInformationUnstructured": "Información adicional"
}
```

Ejemplo respuesta en caso de SCA por flujo desacoplado con un sub-recurso de autorización creado implícitamente

```
HTTP/1.1 201 Created
X-Request-ID: 10391c7e-ad88-49ec-a2ad-00aacblf6541
ASPSP-SCA-Approach: DECOUPLED
Date: Sun, 26 Sep 2017 15:02:43 GMT
Location: /v1/payments/sepa-credit-transfers/123-qwe-456
Content-Type: application/json
{
  "transactionStatus":"RCVD",
  "paymentId": "123-qwe-456",
  "_links":{
    "self": {
      "href": "/v1/payments/sepa-credit-transfers/123-qwe-456"
    },
    "status": {
```

```

        "href": "/v1/payments/sepa-credit-transfers/123-qwe-456/status"
    },
    "scaStatus": {
        "href": "/v1/payments/sepa-credit-transfers/123-qwe-456/authorisations/123auth456"
    }
},
"psuMessage": "Por favor, use su aplicación del Banco XXX para autorizar el pago"
}
    
```

3.1.2 Inicio de pago a futuro

Mensaje enviado por el TPP al ASPSP a través del Hub para crear un inicio de pago futuro.

3.1.2.1 Petición

Endpoint

POST {provider}/{aspsp}/v1/payments/{payment-product}

Path

Campo	Descripción	Tipo	Oblig.	Formato
provider	URL del HUB donde se publica el servicio.	String	OB	Ej: hub.example.es
aspsp	Nombre del ASPSP al que desea realizar la petición.	String	OB	Ej:aspsp-name
payment-product	Producto de pago a usar. Lista de productos soportados: <ul style="list-style-type: none"> • sepa-credit-transfers • instant-sepa-credit-transfers • target-2-payments • cross-border-credit-transfers 	String	OB	Ej: {provider}/{aspsp}/v1/payments/sepa-credit-transfers/

Query parameters

No se especifican parámetros adicionales para esta petición.

Header

Campo	Descripción	Tipo	Oblig.	Formato
Content-Type	Valor: application/json	String	OB	Content-Type: application/json
X-Request-ID	Identificador único de la operación asignado por el TPP.	String	OB	<p>UUID</p> <p>$^{\wedge}[0-9a-fA-F]\{8\}-[0-9a-fA-F]\{4\}-[0-9a-fA-F]\{4\}-[0-9a-fA-F]\{4\}-[0-9a-fA-F]\{12\}\\$</p> <p>Ej:</p> <p>X-Request-ID: 1b3ab8e8-0fd5-43d2-946e-d75958b172e7</p>
Authorization	Bearer Token. Obtenido en una autenticación previa sobre OAuth2.	String	OB	<p>Ej:</p> <p>Authorization: Bearer 2YotnFZFEjr1zCsicMWpAA</p>
Consent-ID	Este dato es contenido si la transacción de inicio de pago forma parte de una sesión (combinación de AIS/PIS). Contendrá el consentId del consentimiento AIS que se realizó previo al inicio de pago.	String	OP	<p>$^{\wedge}.\{1,36\}\\$</p> <p>Ej: Consent-ID: 7890-asdf-4321</p>
PSU-IP-Address	Dirección IP de la petición HTTP entre el PSU y el TPP. Si no está disponible, el TPP debe usar la dirección IP usada por el TPP cuando envía	String	OB	<p>$^{\wedge}[0-9]\{1,3\}.\{0-9\}\{1,3\}.\{0-9\}\{1,3\}.\{0-9\}\{1,3\}\\$</p> <p>Ej:</p> <p>PSU-IP-Address: 192.168.16.5</p>

	esta petición.			
PSU-IP-Port	Puerto IP de la petición HTTP entre el PSU y el TPP si está disponible.	String	OP	$\wedge.\{1,5\}\$$ Ej: PSU-IP-Port: 443
PSU-Accept	Accept header de la petición HTTP entre PSU y el TPP.	String	OP	$\wedge.\{1,5\}\$$ Ej: PSU-Accept: application/json
PSU-Accept-Charset	Accept charset header de la petición HTTP entre PSU y el TPP.	String	OP	$\wedge.\{1,5\}\$$ Ej: PSU-Accept-Charset: utf-8
PSU-Accept-Encoding	Accept encoding header de la petición HTTP entre PSU y el TPP.	String	OP	$\wedge.\{1,5\}\$$ Ej: PSU-Accept-Encoding: gzip
PSU-Accept-Language	Accept language header de la petición HTTP entre PSU y el TPP.	String	OP	$\wedge.\{1,5\}\$$ Ej: PSU-Accept-Language: es-ES
PSU-User-Agent	Navegador o sistema operativo de la petición HTTP entre el PSU y el TPP.	String	OP	Ej: PSU-User-Agent: Mozilla/5.0 (Windows; U; Windows NT 6.1; en-US; rv:1.9.1.5) Gecko/20091102 Firefox/3.5.5 (.NET CLR 3.5.30729)
PSU-Http-Method	Método HTTP usado en la interfaz entre PSU y TPP. Valores permitidos: <ul style="list-style-type: none"> • POST • GET • PUT • PATCH • DELETE 	String	OP	Ej: PSU-Http-Method: POST
PSU-Device-ID	UUID (Universally Unique Identifier) para un dispositivo. El UUID identifica al dispositivo o a una	String	OP	UUID $\wedge[0-9a-fA-F]\{8\}-[0-9a-fA-F]\{4\}-[0-9a-fA-F]\{4\}-[0-9a-fA-F]\{4\}$

	<p>instalación de una aplicación en un dispositivo. Este ID no debe ser modificado hasta la desinstalación de la aplicación del dispositivo.</p>			<p>F]{4}-[0-9a-fA-F]{12}\$</p> <p>Ej:</p> <p>PSU-Device-ID: 5b3ab8e8-0fd5-43d2-946e-d75958b172e7</p>
PSU-Geo-Location	<p>Localización correspondiente a la petición HTTP entre el PSU y el TPP.</p>	String	OP	<p>RFC 2426</p> <p>^GEO:[\\d]*.[\\d]*[;][\\d]*.[\\d]*\$</p> <p>Ej:</p> <p>PSU-Geo-Location: GEO:90.023856;25.345963</p>
TPP-Redirect-Preferred	<p>Si es "true", el TPP ha comunicado al HUB que prefiere SCA por redirección.</p> <p>Si es "false", el TPP ha comunicado al HUB que prefiere no ser redireccionado para SCA y el procedimiento será por flujo desacoplado.</p> <p>Si el parámetro no es usado, el ASPSP elegirá el flujo SCA a aplicar dependiendo del método SCA elegido por el TPP/PSU.</p> <p>EMBEBIDO NO SOPORTADO EN ESTA VERSIÓN</p>	Boolean	OP	<p>Ej: TPP-Redirect-Preferred: true</p>
TPP-Redirect-URI	<p>URI del TPP donde el flujo de la transacción debe ser redirigido después de alguna de las fases del SCA.</p> <p>Es recomendado usar siempre este campo de cabecera.</p>	String	COND	<p>^.{1,250}\$</p> <p>Ej: TPP-Redirect-URI:"https://tpp.example.es/cb"</p>

	En el futuro, este campo podría cambiar a obligatorio.			
TPP-Nok-Redirect-URI	Si esta URI es contenida, el TPP está solicitando redirigir el flujo de la transacción a esta dirección en vez de al TPP-Redirect-URI en caso de un resultado negativo del método de SCA por redirección.	String	OP	$\wedge.\{1,250\}\$$ Ej: TPP-Nok-Redirect-URI:"https://tpp.example.es/cb/nok"
TPP-Explicit-Authorisation-Preferred	Si es igual a true, el TPP prefiere iniciar el proceso de autorización separadamente, por ej. debido a la necesidad de la autorización de un conjunto de operaciones simultáneamente. Si es false o el parámetro no es usado, no hay preferencia del TPP. El TPP asume una autorización directa de la transacción en el siguiente paso. Nota: el ASPSP podría no tenerlo en cuenta si no lo soporta.	Boolean	OP	Ej: TPP-Explicit-Authorisation-Preferred: false
Digest	Es contenido si viaja el campo Signature. Ver 6.1 Firma para más información.	String	OB	$\wedge.\{1,100\}\$$ Ej: Digest: SHA-256=NzdmZjA4YjY5M2M2NDYyMmVjOWFmMGNmYTZiNTU3MjVmNDI4NTRIMzJkYzE3ZmNmMDE3ZGFmMjhhNTc5OTU3OQ==
Signature	Firma de la petición por el TPP. Ver 6.1 Firma para más información.	String	OB	Ver anexos

TPP-Signature-Certificate	Certificado del TPP usado para firmar la petición, en base64.	String	OB	$^{\wedge}\{1,5000\}\$$ EJ: TPP-Signature-Certificate: MIIHgZCCBmugAwIBAgIIZzZvBQIt0UcwDQYJ..... .KoZIHvcNAQELBQA wSTELMAkGA1UEBhMCMVVMxEzARBgNVBA
----------------------------------	---	--------	----	---

Body

El contenido del Body es el definido en 5.15SinglePaymenty además se debe informar el siguiente parámetro:

Campo	Descripción	Tipo	Oblig.	Formato
requestedExecutionDate	El pago se ejecutará en la fecha informada. Nota: este campo debe venir informado.	String	OP	ISODate Ej: "requestedExecutionDate": "2019-01-12"

3.1.2.2 Respuesta

Header

Campo	Descripción	Tipo	Oblig.	Formato
Location	Contiene el link al recurso generado.	String	OB	Max512Text Ej: Location: /v1/payments/{payment-product}/{payment-id}
X-Request-ID	Identificador único de la operación asignado por el TPP.	String	OB	UUID $^{\wedge}[0-9a-fA-F]\{8\}-[0-9a-fA-F]\{4\}-[0-9a-fA-F]\{4\}-[0-9a-fA-F]\{4\}-[0-9a-fA-F]\{12\}\$$ Ej:

X-Request-ID: 1b3ab8e8-0fd5-43d2-946e-d75958b172e7				
ASPSP-SCA-Approach	Valor devuelto si el método SCA ha sido fijado. Valores posibles:			
	<ul style="list-style-type: none"> EMBEDDED DECOUPLED REDIRECT 	String	COND	Ej: ASPSP-SCA-Approach: REDIRECT
El SCA basado en OAuth será tomado como REDIRECT.				

Body

Campo	Descripción	Tipo	Oblig.	Formato
transactionStatus	Estado de la transacción. Valores definidos en anexos en 6.4 Estados de transacción	String	OB	ISO 20022 Ej: "transactionStatus": "RCVD"
paymentId	Identificador del recurso que referencia a la iniciación de pago.	String	OB	^.{1,36}\$ Ej: "paymentId": "1b3ab8e8-0fd5-43d2-946e-d75958b172e7"
transactionFees	Comisiones asociadas al pago.	Amount	OP	Ej: "transactionFees": {...}
transactionFeeIndicator	Si es igual a "true", la transacción implicará una comisión según el ASPSP o según lo acordado entre ASPSP y PSU. Si es igual a "false", la transacción no implicará ninguna comisión adicional para el PSU.	Boolean	OP	Ej: "transactionFeeIndicator": true
scaMethods	Este elemento es contenido si SCA es requerido y si el PSU puede elegir entre	List<AuthenticationObjec	COND	Ej: "scaMethods": [...]

	<p>diferentes métodos de autenticación.</p> <p>Si este dato es contenido también se informará el link "startAuthorisationWith AuthenticationMethodSelection".</p> <p>Estos métodos deberán ser presentados al PSU.</p> <p>Nota: Solo si ASPSP soporta selección del método SCA</p>	<p>t></p>
<p>_links</p>	<p>Lista de hipervínculos para ser reconocidos por el HUB. Tipos soportados en esta respuesta:</p> <ul style="list-style-type: none"> • scaRedirect: en caso de SCA por redirección. Link donde el navegador del PSU debe ser redireccionado por el Hub. • startAuthorisation: en caso de que un inicio explícito de la autorización de la transacción sea necesario (no hay selección del método SCA) • startAuthorisationWithAuthenticationMethodSelection: link al end-point de autorización donde el sub-recurso de autorización tiene que ser generado mientras se 	<p>Links OB Ej: "_links": {...}</p>

	<p>selecciona el método SCA. Este enlace es contenido bajo las mismas condiciones que el campo "scaMethods"</p> <ul style="list-style-type: none"> • self: link al recurso creado por esta petición. • status: link para recuperar el estado de la transacción. • scaStatus: link para consultar el estado SCA correspondiente al sub-recurso de autorización. Este link es solo contenido si un sub-recurso de autorización ha sido creado. 			
psuMessage	Texto enviado al TPP a través del HUB para ser mostrado al PSU.	String	OP	$^{\wedge}\{1,512\}\$$ Ej: "psuMessage": "Información para PSU"
tppMessages	Mensaje para el TPP enviado a través del HUB.	List<TppMessage>	OP	Ej: "tppMessages": [...]

3.1.2.3 Ejemplos

Ejemplo petición para SCA por redirección

POST <https://hub.example.es/aspsp-name/v1/payments/sepa-credit-transfers>

Content-Encoding: gzip

Content-Type: application/json

X-Request-ID: 10391c7e-ad88-49ec-a2ad-00aacb1f6541

Authorization: Bearer 2YotnFZFEjrlzCsicMWpAA

```

PSU-IP-Address: 192.168.8.16
PSU-IP-Port: 443
PSU-Accept: application/json
PSU-Accept-Charset: utf-8
PSU-Accept-Encoding: gzip
PSU-Accept-Language: es-ES
PSU-User-Agent: Mozilla/5.0 (Windows NT 10.0; WOW64; rv:54.0)
Gecko/20100101 Firefox/54.0
PSU-Http-Method: POST
PSU-Device-ID: f8b3feda-6fe3-11e8-adc0-fa7ae01bbebc
PSU-GEO-Location: GEO:12.526347;54.649862
TPP-Redirect-Preferred: true
TPP-Redirect-URI: https://tpp.example.es/cb
TPP-Nok-Redirect-URI:https://tpp.example.es/cb/nok
Date: Sun, 26 Sep 2017 15:02:37 GMT
{
  "instructedAmount":{
    "currency":"EUR",
    "amount":"153.50"
  },
  "debtorAccount": {
    "iban": "ES1111111111111111111111"
  },
  "creditorAccount": {
    "iban": "ES2222222222222222222222"
  },
  "creditorName": "Nombre123",
  "remittanceInformationUnstructured": "Información adicional",
  "requestedExecutionDate": "2019-01-12"
}

```

3.1.3 Inicio de pago bulk

Mensaje enviado por el TPP al ASPSP a través del Hub para crear un inicio de pago bulk.

3.1.3.1 Petición

Endpoint

POST {provider}/{aspsp}/v1/bulk-payments/{payment-product}

Path

Campo	Descripción	Tipo	Oblig.	Formato
provider	URL del HUB donde se publica el servicio.	String	OB	Ej: hub.example.es
aspsp	Nombre del ASPSP al que desea realizar la petición.	String	OB	Ej: aspsp-name
payment-product	Producto de pago a usar. Lista de productos soportados: <ul style="list-style-type: none"> • sepa-credit-transfers • instant-sepa-credit-transfers • target-2-payments • cross-border-credit-transfers 	String	OB	Ej: {provider}/{aspsp-name}/v1/bulk-payments/sepa-credit-transfers/

Query parameters

No se especifican parámetros adicionales para esta petición.

Header

Campo	Descripción	Tipo	Oblig.	Formato
Content-Type	Valor: application/json	String	OB	Content-Type: application/json
X-Request-ID	Identificador único de la operación asignado por el TPP.	String	OB	UUID ^[0-9a-fA-F]{8}-[0-9a-fA-F]{4}-[0-9a-fA-F]{4}-[0-9a-fA-F]{4}-[0-9a-fA-F]{12}\$ Ej: X-Request-ID:

				1b3ab8e8-0fd5-43d2-946e-d75958b172e7
Authorization	Bearer Token. Obtenido en una autenticación previa sobre OAuth2.	String	OB	Ej: Authorization: Bearer 2YotnFZFEjr1zCsi cMWpAA
Consent-ID	Este dato es contenido si la transacción de inicio de pago forma parte de una sesión (combinación de AIS/PIS). Contendrá el consentId del consentimiento AIS que se realizó previo al inicio de pago.	String	OP	^.{1,36}\$ Ej: Consent-ID: 7890-asdf-4321
PSU-IP-Address	Dirección IP de la petición HTTP entre el PSU y el TPP. Si no está disponible, el TPP debe usar la dirección IP usada por el TPP cuando envía esta petición.	String	OB	^[0-9]{1,3}\.[0-9]{1,3}\.[0-9]{1,3}\$ Ej: PSU-IP-Address: 192.168.16.5
PSU-IP-Port	Puerto IP de la petición HTTP entre el PSU y el TPP si está disponible.	String	OP	^.{1,5}\$ Ej: PSU-IP-Port: 443
PSU-Accept	Accept header de la petición HTTP entre PSU y el TPP.	String	OP	^.{1,50}\$ Ej: PSU-Accept: application/json
PSU-Accept-Charset	Accept charset header de la petición HTTP entre PSU y el TPP.	String	OP	^.{1,50}\$ Ej: PSU-Accept-Charset: utf-8
PSU-Accept-Encoding	Accept encoding header de la petición HTTP entre PSU y el TPP.	String	OP	^.{1,50}\$ Ej: PSU-Accept-Encoding: gzip
PSU-Accept-Language	Accept language header de la petición HTTP entre PSU y el TPP.	String	OP	^.{1,50}\$ Ej: PSU-Accept-Language: es-ES

<p>PSU-User-Agent</p>	<p>Navegador o sistema operativo de la petición HTTP entre el PSU y el TPP.</p>	<p>String</p>	<p>OP</p>	<p>Ej: PSU-User-Agent: Mozilla/5.0 (Windows; U; Windows NT 6.1; en-US; rv:1.9.1.5) Gecko/20091102 Firefox/3.5.5 (.NET CLR 3.5.30729)</p>
<p>PSU-Http-Method</p>	<p>Método HTTP usado en la interfaz entre PSU y TPP. Valores permitidos:</p> <ul style="list-style-type: none"> • POST • GET • PUT • PATCH • DELETE 	<p>String</p>	<p>OP</p>	<p>Ej: PSU-Http-Method: POST</p>
<p>PSU-Device-ID</p>	<p>UUID (Universally Unique Identifier) para un dispositivo. El UUID identifica al dispositivo o a una instalación de una aplicación en un dispositivo. Este ID no debe ser modificado hasta la desinstalación de la aplicación del dispositivo.</p>	<p>String</p>	<p>OP</p>	<p>UUID ^[0-9a-fA-F]{8}-[0-9a-fA-F]{4}-[0-9a-fA-F]{4}-[0-9a-fA-F]{4}-[0-9a-fA-F]{12}\$ Ej: PSU-Device-ID: 5b3ab8e8-0fd5-43d2-946e-d75958b172e7</p>
<p>PSU-Geo-Location</p>	<p>Localización correspondiente a la petición HTTP entre el PSU y el TPP.</p>	<p>String</p>	<p>OP</p>	<p>RFC 2426 ^GEO:[\\d]*.[\\d]*[;][\\d]*.[\\d]*\$ Ej: PSU-Geo-Location: GEO:90.023856; 25.345963</p>
<p>TPP-Redirect-</p>	<p>Si es "true", el TPP ha comunicado al HUB que</p>	<p>Boolea</p>	<p>OP</p>	<p>Ej: TPP-Redirect-</p>

<p>Preferred</p>	<p>prefiere SCA por n redirección.</p> <p>Si es "false", el TPP ha comunicado al HUB que prefiere no ser redireccionado para SCA y el procedimiento será por flujo desacoplado.</p> <p>Si el parámetro no es usado, el ASPSP elegirá el flujo SCA a aplicar dependiendo del método SCA elegido por el TPP/PSU.</p> <p>EMBEBIDO NO SOPORTADO EN ESTA VERSIÓN</p>		<p>Preferred: true</p>
<p>TPP-Redirect-URI</p>	<p>URI del TPP donde el flujo de la transacción debe ser redirigido después de alguna de las fases del SCA.</p> <p>Es recomendado usar siempre este campo de cabecera.</p> <p>En el futuro, este campo podría cambiar a obligatorio.</p>	<p>String</p> <p>COND</p>	<p>^.{1,250}\$</p> <p>Ej: TPP-Redirect-URI:"https://tpp.example.es/cb"</p>
<p>TPP-Nok-Redirect-URI</p>	<p>Si esta URI es contenida, el TPP está solicitando redirigir el flujo de la transacción a esta dirección en vez de al TPP-Redirect-URI en caso de un resultado negativo del método de SCA por redirección.</p>	<p>String</p> <p>OP</p>	<p>^.{1,250}\$</p> <p>Ej: TPP-Nok-Redirect-URI:"https://tpp.example.es/cb/nok"</p>
<p>TPP-Explicit-Authorisation-Preferred</p>	<p>Si es igual a true, el TPP prefiere iniciar el proceso de autorización separadamente, por ej. debido a la necesidad de la autorización de un conjunto de operaciones</p>	<p>Boolean</p> <p>OP</p>	<p>Ej: TPP-Explicit-Authorisation-Preferred: false</p>

	<p>simultáneamente.</p> <p>Si es false o el parámetro no es usado, no hay preferencia del TPP. El TPP asume una autorización directa de la transacción en el siguiente paso.</p> <p>Nota: el ASPSP podría no tenerlo en cuenta si no lo soporta.</p>			
Digest	<p>Es contenido si viaja el campo Signature.</p> <p>Ver 6.1 Firma para más información.</p>	String	OB	<p>^.{1,100}\$</p> <p>Ej: Digest: SHA-256=NzdmZjA4YjY5M2M2NDYyMmVjOWFmMGNmYTZiNTU3MjVmNDI4NTRIMzJkYzE3ZmNmMDE3ZGFmMjhhNTc5OTU3OQ==</p>
Signature	<p>Firma de la petición por el TPP.</p> <p>Ver 6.1 Firma para más información.</p>	String	OB	Ver anexos
TPP-Signature-Certificate	<p>Certificado del TPP usado para firmar la petición, en base64.</p>	String	OB	<p>^.{1,5000}\$</p> <p>EJ: TPP-Signature-Certificate: MIIHgZCCBmugAwIBAgIIZzZvBQlt0UcwDQYJ..... .KoZIHvcNAQELBQA wSTELMAkGA1UEBhMCMVVMxEzARBgNVBA</p>

Body

Campo	Descripción	Tipo	Oblig.	Formato
batchBookingPreferred	Si este elemento es true, el PSU prefiere solo una anotación. Si este elemento es igual	Boolean	OP	<p>Ej:</p> <p>"batchBookingPreferred":true</p>

	a false, el PSU prefiere anotaciones individuales de todas las transacciones individuales contenidas. El ASPSP seguirá esta preferencia de acuerdo al contrato con el PSU.			
debtorAccount	Cuenta del ordenante.	Account Reference	OB	Ej: "debtorAccount": {"iban": "ES11111111111111111111111111111111"}
requestedExecutionDate	Si es contenido, los pagos contenidos en el lote serán ejecutados en la fecha indicada. Este campo podría no ser usado junto con el campo requestedExecutionTime	String	OP	ISODate Ej: "requestedExecutionDate": "2018-05-17"
requestedExecutionTime	Si es contenido, los pagos contenidos en el lote serán ejecutados en la fecha/hora indicada. Este campo podría no ser usado junto con el campo requestedExecutionDate	String	OP	ISODateTime
payments	Este elemento es un array de inicios de pago en notación JSON para los productos de pago soportados. Excluyendo los datos: <ul style="list-style-type: none"> • debtorAccount • requestedExecutionDate • requestedExecutionTime 	Array<SinglePayment>	OB	Ej: "payments": [...]

3.1.3.2 Respuesta

Header

Campo	Descripción	Tipo	Oblig.	Formato
Location	Contiene el link al recurso generado.	String	OB	^.{1,512}\$ Ej: Location: /v1/bulk-payments/{payment-product}/{payment-id}
X-Request-ID	Identificador único de la operación asignado por el TPP.	String	OB	UUID ^[0-9a-fA-F]{8}-[0-9a-fA-F]{4}-[0-9a-fA-F]{4}-[0-9a-fA-F]{4}-[0-9a-fA-F]{12}\$ Ej: X-Request-ID: 1b3ab8e8-0fd5-43d2-946e-d75958b172e7
ASPSP-SCA-Approach	Valor devuelto si el método SCA ha sido fijado. Valores posibles: <ul style="list-style-type: none"> EMBEDDED DECOUPLED REDIRECT 	String	COND	Ej: ASPSP-SCA-Approach: REDIRECT

Body

Campo	Descripción	Tipo	Oblig.	Formato
transactionStatus	Estado de la transacción. Valores definidos en anexos en 6.4 Estados de transacción	String	OB	ISO 20022 Ej: "transactionStatus": "R CVD"
paymentId	Identificador del recurso que referencia a la iniciación de pago bulk.	String	OB	^.{1,36}\$ Ej: "paymentId": "1b3ab8e8-0fd5-43d2-946e-d75958b172e7"
transactionFees	Comisiones asociadas al pago.	Amount	OP	Ej: "transactionFees": {...}

<p>transactionFeeIndicator</p>	<p>Si es igual a "true", la transacción implicará una comisión según el ASPSP o según lo acordado entre ASPSP y PSU. Si es igual a "false", la transacción no implicará ninguna comisión adicional para el PSU.</p>	<p>Boolean</p>	<p>OP</p>	<p>Ej: "transactionFeeIndicator": true</p>
<p>scaMethods</p>	<p>Este elemento es contenido si SCA es requerido y si el PSU puede elegir entre diferentes métodos de autenticación. Si este dato es contenido también se informará el link "startAuthorisationWithAuthenticationMethodSelection". Esto métodos deberán ser presentados al PSU. Nota: Solo si ASPSP soporta selección del método SCA</p>	<p>List<AuthenticationObject></p>	<p>COND</p>	<p>Ej: "scaMethods": [...]</p>
<p>_links</p>	<p>Lista de hipervínculos para ser reconocidos por el HUB. Tipos soportados en esta respuesta:</p> <ul style="list-style-type: none"> scaRedirect: en caso de SCA por redirección. Link donde el navegador del PSU debe ser redireccionado por el Hub. startAuthorisation: en caso de que un inicio explícito de la 	<p>Links</p>	<p>OB</p>	<p>Ej: "_links": {...}</p>

	<p>autorización de la transacción sea necesario (no hay selección del método SCA)</p> <ul style="list-style-type: none"> • startAuthorisationWithAuthenticationMethodSelection: link al end-point de autorización donde el sub-recurso de autorización tiene que ser generado mientras se selecciona el método SCA. Este enlace es contenido bajo las mismas condiciones que el campo "scaMethods" • self: link al recurso creado por esta petición. • status: link para recuperar el estado de la transacción. • scaStatus: link para consultar el estado SCA correspondiente al sub-recurso de autorización. Este link es solo contenido si un sub-recurso de autorización ha sido creado. 		
<p>psuMessage</p>	<p>Texto enviado al TPP a través del HUB para ser mostrado al PSU.</p>	<p>String OP</p>	<p>^.{1,512}\$ Ej: "psuMessage": "Información para PSU"</p>

tppMessages	Mensaje para el TPP enviado a través del HUB.	List<Tpp Message >	OP	Ej: "tppMessages": [...]
--------------------	---	--------------------	----	--------------------------

3.1.3.3 Ejemplos

Ejemplo petición para SCA por redirección

POST <https://hub.example.es/aspsp-name/v1/bulk-payments/sepa-credit-transfers>

Content-Encoding: gzip

Content-Type: application/json

X-Request-ID: 10391c7e-ad88-49ec-a2ad-00aacblf6541

Authorization: Bearer 2YotnFZFEjrlzCsicMWpAA

PSU-IP-Address: 192.168.8.16

TPP-Redirect-Preferred: true

TPP-Redirect-URI: https://tpp.example.es/cb

TPP-Nok-Redirect-URI: https://tpp.example.es/cb/nok

Date: Sun, 26 Sep 2017 15:02:37 GMT

```
{
  "batchBookingPreferred": true,
  "debtorAccount": {
    "iban": "ES1111111111111111111111"
  },
  "requestedExecutionDate": "2018-12-21",
  "payments": [
    {
      "instructedAmount": {
        "currency": "EUR",
        "amount": "153.50"
      },
      "creditorAccount": {
        "iban": "ES2222222222222222222222"
      }
    }
  ]
}
```

```

    },
    "creditorName": "Nombre123",
    "remittanceInformationUnstructured": "Información adicional"
  },
  {
    "instructedAmount": {
      "currency": "EUR",
      "amount": "20.30"
    },
    "creditorAccount": {
      "iban": "ES33333333333333333333333333333333"
    },
    "creditorName": "Nombre123",
    "remittanceInformationUnstructured": "Información adicional"
  }
]
}

```

Ejemplo respuesta en caso de SCA por redirección con un sub-recurso de autorización creado implícitamente

HTTP/1.1 201 Created

X-Request-ID: 10391c7e-ad88-49ec-a2ad-00aacblf6541

ASPS-SCA-Approach: REDIRECT

Date: Sun, 26 Sep 2017 15:02:43 GMT

Location: </v1/bulk-payments/sepa-credit-transfers/123-qwe-456>

Content-Type: application/json

```

{
  "transactionStatus": "RCVD",
  "paymentId": "123-qwe-456",
  "_links": {
    "scaRedirect": {
      "href": "https://hub.example.es/authorize "
    },
    "self": {
      "href": "/v1/bulk-payments/sepa-credit-transfers/123-qwe-456",

```

```

        "status": {
            "href": "/v1/bulk-payments/sepa-credit-transfers/123-
qwe-456/status"
        },
        "scaStatus": {
            "href": "/v1/bulk-payments/sepa-credit-transfers/123-
qwe-456/authorisations/123auth456"
        }
    }
}

```

Ejemplo petición para SCA desacoplado e inicio de autorización implícito

POST <https://hub.example.es/asp-name/v1/bulk-payments/sepa-credit-transfers>

Content-Encoding: gzip

Content-Type: application/json

X-Request-ID: 10391c7e-ad88-49ec-a2ad-00aacb1f6541

Authorization: Bearer 2YotnFZFEjrlzCsicMWpAA

PSU-IP-Address: 192.168.8.16

TPP-Redirect-Preferred: false

Date: Sun, 26 Sep 2017 15:02:37 GMT

```

{
    "batchBookingPreferred": true,
    "debtorAccount": {
        "iban": "ES1111111111111111111111"
    },
    "requestedExecutionDate": "2018-12-21",
    "payments":
    [
        {
            "instructedAmount": {
                "currency": "EUR",
                "amount": "153.50"
            },
            "creditorAccount": {
                "iban": "ES2222222222222222222222"
            }
        }
    ]
}

```

```

    },
    "creditorName": "Nombre123",
    "remittanceInformationUnstructured": "Información adicional"
  },
  {
    "instructedAmount": {
      "currency": "EUR",
      "amount": "20.30"
    },
    "creditorAccount": {
      "iban": "ES33333333333333333333333333333333"
    },
    "creditorName": "Nombre123",
    "remittanceInformationUnstructured": "Información adicional"
  }
]
}

```

Ejemplo respuesta en caso de SCA por flujo desacoplado con un sub-recurso de autorización creado implícitamente

HTTP/1.1 201 Created

X-Request-ID: 10391c7e-ad88-49ec-a2ad-00aacblf6541

ASPSP-SCA-Approach: DECOUPLED

Date: Sun, 26 Sep 2017 15:02:43 GMT

Location: </v1/bulk-payments/sepa-credit-transfers/123-qwe-456>

Content-Type: application/json

```

{
  "transactionStatus": "RCVD",
  "paymentId": "123-qwe-456",
  "_links": {
    "self": {
      "href": "/v1/bulk-payments/sepa-credit-transfers/123-qwe-456"
    },
    "status": {

```

```

        "href": "/v1/bulk-payments/sepa-credit-transfers/123-
qwe-456/status"
    },
    "scaStatus": {
        "href": "/v1/bulk-payments/sepa-credit-transfers/123-
qwe-456/authorisations/123auth456"
    }
},
"psuMessage": "Por favor, use su aplicación del Banco XXX para
autorizar el pago"
}

```

3.1.4 Inicio de órdenes permanentes para pagos recurrentes/periódicos

Mensaje enviado por el TPP al ASPSP a través del Hub para crear un inicio de pago recurrente/periódico.

La funcionalidad de inicios de pagos recurrentes es cubierta por la especificación de Berlin Group como la iniciación de una orden específica permanente.

Un TPP puede enviar un inicio de pago recurrente donde se proporciona la fecha de inicio, frecuencia y, condicionalmente, fecha fin.

Una vez autorizado por el PSU, el pago será ejecutado por el ASPSP, si es posible, siguiendo la "orden permanente" como fue enviada por el TPP. No se necesitan acciones adicionales por parte del TPP.

En este contexto, este pago es considerado un pago periódico para diferenciar el pago de otros tipos de pagos recurrentes donde terceras partes están iniciando la misma cantidad de dinero.

Nota: para las órdenes permanentes de inicios de pago, el ASPSP siempre pedirá SCA con Dynamic linking. No se permiten exenciones.

Reglas campo dayOfExecution

- **Pagos diarios:** no es necesario el campo "dayOfExecution". El primer pago es el "startDate" y, a partir de ahí, se hace el pago todos los días
- **Pagos semanales:** si "dayOfExecution" es requerido, los valores posibles son de 01=lunes a 07=domingo. Si "dayOfExecution" no es requerido, se toma "startDate" como día de la semana en que se hace el pago. (Si "startDate" es jueves, el pago se realizaría todos los jueves)
- **Pagos quincenales:** aplica misma regla que pagos semanales
- **Pagos mensuales o superiores:** los valores posibles van de 01 a 31. Utilizando 31 como último día del mes

3.1.4.1 Petición

Endpoint

POST {provider}/{aspsp}/v1/periodic-payments/{payment-product}

Path

Campo	Descripción	Tipo	Oblig.	Formato
provider	URL del HUB donde se publica el servicio.	String	OB	Ej: hub.example.es
aspsp	Nombre del ASPSP al que desea realizar la petición.	String	OB	Ej: aspsp-name
payment-product	Producto de pago a usar. Lista de productos soportados: sepa-credit-transfers instant-sepa-credit-transfers target-2-payments cross-border-credit-transfers	String	OB	Ej: {provider}/{aspsp-name}/v1/periodic-payments/sepa-credit-transfers/

Query parameters

No se especifican parámetros adicionales para esta petición.

Header

Campo	Descripción	Tipo	Oblig.	Formato
Content-Type	Valor: application/json	String	OB	Content-Type: application/json
X-Request-ID	Identificador único de la operación asignado por el TPP.	String	OB	UUID ^[0-9a-fA-F]{8}-[0-9a-fA-F]{4}-[0-9a-fA-F]{4}-[0-9a-fA-F]{4}-[0-9a-fA-F]{12}\$ Ej: X-Request-ID: 1b3ab8e8-0fd5-

				43d2-946e-d75958b172e7
Authorization	Bearer Token. Obtenido en una autenticación previa sobre OAuth2.	String	OB	Ej: Authorization: Bearer 2YotnFZFEjr1zCsi cMWpAA
Consent-ID	Este dato es contenido si la transacción de inicio de pago forma parte de una sesión (combinación de AIS/PIS). Contendrá el consentId del consentimiento AIS que se realizó previo al inicio de pago.	String	OP	^.{1,36}\$ Ej: Consent-ID: 7890-asdf-4321
PSU-IP-Address	Dirección IP de la petición HTTP entre el PSU y el TPP. Si no está disponible, el TPP debe usar la dirección IP usada por el TPP cuando envía esta petición.	String	OB	^[0-9]{1,3}\.[0-9]{1,3}\.[0-9]{1,3}.[0-9]{1,3}\$ Ej: PSU-IP-Address: 192.168.16.5
PSU-IP-Port	Puerto IP de la petición HTTP entre el PSU y el TPP si está disponible.	String	OP	^.{1,5}\$ Ej: PSU-IP-Port: 443
PSU-Accept	Accept header de la petición HTTP entre PSU y el TPP.	String	OP	^.{1,50}\$ Ej: PSU-Accept: application/json
PSU-Accept-Charset	Accept charset header de la petición HTTP entre PSU y el TPP.	String	OP	^.{1,50}\$ Ej: PSU-Accept-Charset: utf-8
PSU-Accept-Encoding	Accept encoding header de la petición HTTP entre PSU y el TPP.	String	OP	^.{1,50}\$ Ej: PSU-Accept-Encoding: gzip
PSU-Accept-Language	Accept language header de la petición HTTP entre PSU y el TPP.	String	OP	^.{1,50}\$ Ej: PSU-Accept-Language: es-ES

<p>PSU-User-Agent</p>	<p>Navegador o sistema operativo de la petición HTTP entre el PSU y el TPP.</p>	<p>String</p>	<p>OP</p>	<p>Ej: PSU-User-Agent: Mozilla/5.0 (Windows; U; Windows NT 6.1; en-US; rv:1.9.1.5) Gecko/20091102 Firefox/3.5.5 (.NET CLR 3.5.30729)</p>
<p>PSU-Http-Method</p>	<p>Método HTTP usado en la interfaz entre PSU y TPP. Valores permitidos:</p> <ul style="list-style-type: none"> • POST • GET • PUT • PATCH • DELETE 	<p>String</p>	<p>OP</p>	<p>Ej: PSU-Http-Method: POST</p>
<p>PSU-Device-ID</p>	<p>UUID (Universally Unique Identifier) para un dispositivo. El UUID identifica al dispositivo o a una instalación de una aplicación en un dispositivo. Este ID no debe ser modificado hasta la desinstalación de la aplicación del dispositivo.</p>	<p>String</p>	<p>OP</p>	<p>UUID ^[0-9a-fA-F]{8}-[0-9a-fA-F]{4}-[0-9a-fA-F]{4}-[0-9a-fA-F]{4}-[0-9a-fA-F]{12}\$ Ej: PSU-Device-ID: 5b3ab8e8-0fd5-43d2-946e-d75958b172e7</p>
<p>PSU-Geo-Location</p>	<p>Localización correspondiente a la petición HTTP entre el PSU y el TPP.</p>	<p>String</p>	<p>OP</p>	<p>RFC 2426 ^GEO:[\\d]*.[\\d]*[;][\\d]*.[\\d]*\$ Ej: PSU-Geo-Location: GEO:90.023856; 25.345963</p>
<p>TPP-Redirect-</p>	<p>Si es "true", el TPP ha comunicado al HUB que</p>	<p>Boolea</p>	<p>OP</p>	<p>Ej: TPP-Redirect-</p>

<p>Preferred</p>	<p>prefiere SCA por n redirección.</p> <p>Si es "false", el TPP ha comunicado al HUB que prefiere no ser redireccionado para SCA y el procedimiento será por flujo desacoplado.</p> <p>Si el parámetro no es usado, el ASPSP elegirá el flujo SCA a aplicar dependiendo del método SCA elegido por el TPP/PSU.</p> <p>EMBEBIDO NO SOPORTADO EN ESTA VERSIÓN</p>		<p>Preferred: true</p>
<p>TPP-Redirect-URI</p>	<p>URI del TPP donde el flujo de la transacción debe ser redirigido después de alguna de las fases del SCA.</p> <p>Es recomendado usar siempre este campo de cabecera.</p> <p>En el futuro, este campo podría cambiar a obligatorio.</p>	<p>String</p> <p>COND</p>	<p>^.{1,250}\$</p> <p>Ej: TPP-Redirect-URI:"https://tpp.example.es/cb"</p>
<p>TPP-Nok-Redirect-URI</p>	<p>Si esta URI es contenida, el TPP está solicitando redirigir el flujo de la transacción a esta dirección en vez de al TPP-Redirect-URI en caso de un resultado negativo del método de SCA por redirección.</p>	<p>String</p> <p>OP</p>	<p>^.{1,250}\$</p> <p>Ej: TPP-Nok-Redirect-URI:"https://tpp.example.es/cb/nok"</p>
<p>TPP-Explicit-Authorisation-Preferred</p>	<p>Si es igual a true, el TPP prefiere iniciar el proceso de autorización separadamente, por ej. debido a la necesidad de la autorización de un conjunto de operaciones</p>	<p>Boolean</p> <p>OP</p>	<p>Ej: TPP-Explicit-Authorisation-Preferred: false</p>

	<p>simultáneamente.</p> <p>Si es false o el parámetro no es usado, no hay preferencia del TPP. El TPP asume una autorización directa de la transacción en el siguiente paso.</p> <p>Nota: el ASPSP podría no tenerlo en cuenta si no lo soporta.</p>			
Digest	<p>Es contenido si viaja el campo Signature.</p> <p>Ver 6.1 Firma para más información.</p>	String	OB	<p>^.{1,100}\$</p> <p>Ej: Digest: SHA-256=NzdmZjA4YjY5M2M2NDYyMmVjOWFmMGNmYTZiNTU3MjVmNDI4NTRIMzJkYzE3ZmNmMDE3ZGFmMjhhNTc5OTU3OQ==</p>
Signature	<p>Firma de la petición por el TPP.</p> <p>Ver 6.1 Firma para más información.</p>	String	OB	Ver anexos
TPP-Signature-Certificate	<p>Certificado del TPP usado para firmar la petición, en base64.</p>	String	OB	<p>^.{1,5000}\$</p> <p>EJ: TPP-Signature-Certificate: MIIHgZCCBmugAwIBAgIIZzZvBQlt0UcwDQYJ..... .KoZIHvcNAQELBQA wSTELMAkGA1UEBhMCMVVMxEzARBgNVBA</p>

Body

El contenido del Body es el definido en 5.15 SinglePayment más los definidos a continuación:

Campo	Descripción	Tipo	Oblig.	Formato
-------	-------------	------	--------	---------

startDate	El primer día aplicable de ejecución desde esta fecha es el primer pago	String	OB	ISODate Ej: "startDate":"2018-12-20"
executionRule	<p>Valores soportados:</p> <ul style="list-style-type: none"> • following • preceeding <p>Define el comportamiento cuando las fechas del pago recurrente caen en fin de semana o festivo. Entonces el pago se ejecuta el día laboral anterior o posterior.</p> <p>El ASPSP puede rechazar la petición debido al valor comunicado si las reglas de la Banca Online no soportan esta regla de ejecución.</p>	String	OP	Ej: "executionRule":"following"
endDate	El último día aplicable de ejecución. Si no viene se trata de una orden permanente sin fin.	String	OP	ISODate Ej: "endDate":"2019-01-20"
frequency	<p>La frecuencia del pago recurrente resultante de esta orden permanente.</p> <p>Valores permitidos:</p> <ul style="list-style-type: none"> • Daily • Weekly • EveryTwoWeeks • Monthly • EveryTwoMonths • Quarterly • SemiAnnual • Annual 	String	OB	EventFrequency7Code de ISO 20022 Ej: "frequency":"Monthly"

dayOfExecution	<p>"31" es último.</p> <p>Sigue la expresión regular <code>\d{1,2}</code></p> <p>La fecha se refiere a la zona horaria del ASPSP.</p> <p>Solo si soportado en Banca Online del ASPSP.</p>	String	COND	<p><code>\d{1,2}</code></p> <p>Ej: "dayOfExecution": "01"</p>
-----------------------	---	--------	------	---

3.1.4.2 Respuesta

Header

Campo	Descripción	Tipo	Oblig.	Formato
Location	Contiene el link al recurso generado.	String	OB	<p><code>^.{1,512}\$</code></p> <p>Ej: Location: /v1/periodic-payments/{payment-product}/{payment-id}</p>
X-Request-ID	Identificador único de la operación asignado por el TPP.	String	OB	<p>UUID</p> <p><code>^[0-9a-fA-F]{8}-[0-9a-fA-F]{4}-[0-9a-fA-F]{4}-[0-9a-fA-F]{4}-[0-9a-fA-F]{12}\$</code></p> <p>Ej: X-Request-ID: 1b3ab8e8-0fd5-43d2-946e-d75958b172e7</p>
ASPSP-SCA-Approach	<p>Valor devuelto si el método SCA ha sido fijado. Valores posibles:</p> <ul style="list-style-type: none"> EMBEDDED DECOUPLED REDIRECT <p>El SCA basado en OAuth será tomado como REDIRECT.</p>	String	COND	<p>Ej: ASPSP-SCA-Approach: REDIRECT</p>

Body

Campo	Descripción	Tipo	Oblig.	Formato
transactionStatus	Estado de la transacción. Valores definidos en anexos en 6.4 Estados de transacción	String	OB	ISO 20022 Ej: "transactionStatus": "RCVD"
paymentId	Identificador del recurso que referencia a la iniciación de pago bulk.	String	OB	^{1,36}\$ Ej: "paymentId": "1b3ab8e8-0fd5-43d2-946e-d75958b172e7"
transactionFees	Comisiones asociadas al pago.	Amount	OP	Ej: "transactionFees": {...}
transactionFeeIndicator	Si es igual a "true", la transacción implicará una comisión según el ASPSP o según lo acordado entre ASPSP y PSU. Si es igual a "false", la transacción no implicará ninguna comisión adicional para el PSU.	Boolean	OP	Ej: "transactionFeeIndicator": true
scaMethods	Este elemento es contenido si SCA es requerido y si el PSU puede elegir entre diferentes métodos de autenticación. Si este dato es contenido también se informará el link "startAuthorisationWithAuthenticationMethodSelection". Estos métodos deberán ser presentados al PSU. Nota: Solo si ASPSP soporta selección del método SCA	List<AuthenticationObject>	COND	Ej: "scaMethods": [...]

<p>_links</p>	<p>Lista de hipervínculos para ser reconocidos por el TPP. Tipos soportados en esta respuesta:</p> <ul style="list-style-type: none"> • scaRedirect: en caso de SCA por redirección. Link donde el navegador del PSU debe ser redireccionado por el TPP. • startAuthorisation: en caso de que un inicio explícito de la autorización de la transacción sea necesario (no hay selección del método SCA) • startAuthorisationWithAuthenticationMethodSelection: link al end-point de autorización donde el sub-recurso de autorización tiene que ser generado mientras se selecciona el método SCA. Este enlace es contenido bajo las mismas condiciones que el campo "scaMethods" • self: link al recurso creado por esta petición. • status: link para recuperar el estado de la transacción. • scaStatus: link para 	<p>Links</p> <p>OB</p>	<p>Ej: "_links": {...}</p>
----------------------	--	------------------------	----------------------------

	consultar el estado SCA correspondiente al sub-recurso de autorización. Este link es solo contenido si un sub-recurso de autorización ha sido creado.			
psuMessage	Texto enviado al TPP a través del HUB para ser mostrado al PSU.	String	OP	^.{1,512}\$ Ej: "psuMessage": "Información para PSU"
tppMessages	Mensaje para el TPP enviado a través del HUB.	List<TppMessage>	OP	Ej: "tppMessages": [...]

3.1.4.3 Ejemplos

Ejemplo petición para SCA por redirección

POST <https://hub.example.es/{aspsp-name}/v1/periodic-payments/sepa-credit-transfers>

Content-Encoding: gzip

Content-Type: application/json

X-Request-ID: 10391c7e-ad88-49ec-a2ad-00aacb1f6541

Authorization: Bearer 2YotnFZFjrlzCsicMWpAA

PSU-IP-Address: 192.168.8.16

TPP-Redirect-Preferred: true

TPP-Redirect-URI: https://tpp.example.es/cb

TPP-Nok-Redirect-URI: https://tpp.example.es/cb/nok

Date: Sun, 26 Sep 2017 15:02:37 GMT

```
{
  "instructedAmount": {
    "currency": "EUR",
    "amount": "153.50"
  },
  "creditorAccount": {
```



```

        "iban": "ES22222222222222222222222222222222"
    },
    "creditorName": "Nombre123",
    "remittanceInformationUnstructured": "Información adicional",
    "startDate": "2018-03-01",
    "executionRule": "preceeding",
    "frequency": "Monthly",
    "dayOfExecution": "01"
}
    
```

3.1.5 Obtener estado del pago

Este mensaje es enviado por el TPP al HUB para solicitar información del estado en el que se encuentra la iniciación de pago que solicitó el TPP.

3.1.5.1 Petición

Endpoint

GET {provider}/{aspsp}/v1/{payment-service}/{payment-product}/{paymentId}/status

Path

Campo	Descripción	Tipo	Oblig.	Formato
provider	URL del HUB donde se publica el servicio.	String	OB	Ej: www.hub.com
aspsp	Nombre del ASPSP al que desea realizar la petición.	String	OB	Ej: aspsp-name
payment-service	Posibles valores son: <ul style="list-style-type: none"> payments bulk-payments periodic-payments 	String	OB	Ej: {provider}/{aspsp}/v1/payments
payment-product	Producto de pago a usar. Lista de productos soportados: <ul style="list-style-type: none"> sepa-credit-transfers instant-sepa-credit- 	String	OB	Ej: {provider}/{aspsp}/v1/payments/sepa-credit-

	transfers			transfers/
	<ul style="list-style-type: none"> target-2-payments cross-border-credit-transfers 			
paymentId	Identificador del recurso que referencia a la iniciación de pago. Enviado previamente como respuesta a un mensaje de iniciación de pago del TPP al HUB.	String	OB	$^{\wedge}\{1,36\}\$$ Ej: 1234-qwer-5678

Query parameters

No se especifican campos adicionales.

Header

Campo	Descripción	Tipo	Oblig.	Formato
X-Request-ID	Identificador único de la petición asignado por el TPP.	String	OB	UUID $^{\wedge}[0-9a-fA-F]\{8\}-[0-9a-fA-F]\{4\}-[0-9a-fA-F]\{4\}-[0-9a-fA-F]\{4\}-[0-9a-fA-F]\{12\}\$$ Ej: X-Request-ID: 1b3ab8e8-0fd5-43d2-946e-d75958b172e7
Authorization	Bearer Token. Obtenido en una autenticación previa sobre OAuth2.	String	OB	Ej: Authorization: Bearer 2YotnFZFEjr1zCsicMWpAA
Accept	Formato soportado de la respuesta. Valores soportados: <ul style="list-style-type: none"> application/json 	String	OP	$^{\wedge}\{1,50\}\$$ Ej: Accept: application/json
PSU-IP-Address	Dirección IP de la petición HTTP entre el PSU y el TPP.	String	OP	$^{\wedge}[0-9]\{1,3\}\.[0-9]\{1,3\}\.[0-9]\{1,3\}\.[0-9]\{1,3\}\$$

				Ej: PSU-IP-Address: 192.168.16.5
PSU-IP-Port	Puerto IP de la petición HTTP entre el PSU y el TPP si está disponible.	String	OP	^\d{1,5}\$ Ej: PSU-IP-Port: 443
PSU-Accept	Accept header de la petición HTTP entre PSU y el TPP.	String	OP	^.{1,50}\$ Ej: PSU-Accept: application/json
PSU-Accept-Charset	Accept charset header de la petición HTTP entre PSU y el TPP.	String	OP	^.{1,50}\$ Ej: PSU-Accept-Charset: utf-8
PSU-Accept-Encoding	Accept encoding header de la petición HTTP entre PSU y el TPP.	String	OP	^.{1,50}\$ Ej: PSU-Accept-Encoding: gzip
PSU-Accept-Language	Accept language header de la petición HTTP entre PSU y el TPP.	String	OP	^.{1,50}\$ Ej: PSU-Accept-Language: es-ES
				Ej: PSU-User-Agent: Mozilla/5.0 (Windows; U; Windows NT 6.1; en-US; rv:1.9.1.5) Gecko/20091102 Firefox/3.5.5 (.NET CLR 3.5.30729)
PSU-Http-Method	Método HTTP usado en la interfaz entre PSU y TPP. Valores permitidos: <ul style="list-style-type: none">• POST• GET• PUT• PATCH• DELETE	String	OP	Ej: PSU-Http-Method: GET
PSU-Device-ID	UUID (Universally Unique Identifier) para un dispositivo. El UUID identifica al dispositivo o a una	String	OP	UUID ^[0-9a-fA-F]{8}-[0-9a-fA-F]{4}-[0-9a-fA-F]{4}-[0-9a-fA-F]{4}-[0-9a-fA-F]{4}\$

	instalación de una aplicación en un dispositivo. Este ID no debe ser modificado hasta la desinstalación de la aplicación del dispositivo.			F]{12}\$ Ej: PSU-Device-ID: 5b3ab8e8-0fd5- 43d2-946e- d75958b172e7
PSU-Geo-Location	Localización correspondiente a la petición HTTP entre el PSU y el TPP.	String	OP	RFC 2426 ^GEO:[\d]*.[\d]*[;][\d]*.[\d]*\$ Ej: PSU-Geo-Location: GEO:90.023856;25.345963
Digest	Es contenido si viaja el campo Signature. Ver 6.1Firma para más información.	String	OB	^.{1,100}\$ Ej: Digest: SHA-256=NzdmZjA4YjY5M2M2NDYyMmVjOWFmMGNmYTZiNTU3MjVmNDI4NTRIMzJkYzE3ZmNmMDE3ZGFmMjhhNTc5OTU3OQ==
Signature	Firma de la petición por el TPP. Ver 6.1Firma para más información.	String	OB	Ver anexos
TPP-Signature-Certificate	Certificado del TPP usado para firmar la petición, en base64.	String	OB	^.{1,5000}\$ EJ: TPP-Signature-Certificate: MIIHgZCCBmugAwIBAgIIZzZvBQIt0UcwDQYJ.....KoZIHvcNAQELBQAwSTELMAkGA1UEBhMCMVVMxEzA RBgNVBA

Body

No se especifican datos adicionales.

3.1.5.2 Respuesta

Header

Campo	Descripción	Tipo	Oblig.	Formato
X-Request-ID	Identificador único de la petición asignado por el TPP.	String	OB	<p>UUID</p> <p>$^{\wedge}[0-9a-fA-F]\{8\}-[0-9a-fA-F]\{4\}-[0-9a-fA-F]\{4\}-[0-9a-fA-F]\{4\}-[0-9a-fA-F]\{12\}\\$</p> <p>Ej:</p> <p>X-Request-ID: 1b3ab8e8-0fd5-43d2-946e-d75958b172e7</p>

Body

Campo	Descripción	Tipo	Oblig.	Formato
transactionStatus	Estado de la transacción de pago. Valores definidos en 6.4 Estados de transacción	String	OB	<p>ISO20022</p> <p>Ej: "transactionStatus": "ACCP"</p>
fundsAvailable	Este dato es contenido si es soportado por el ASPSP, si una confirmación de fondos ha sido realizada y si el "transactionStatus" es alguno de los siguientes: <ul style="list-style-type: none"> • ATCT • ACWC • ACCP 	Boolean	COND	<p>Ej: "fundsAvailable": true</p>
psuMessage	Texto a mostrar al PSU.	String	OP	<p>$^{\wedge}\{1,512\}\\$</p> <p>Ej: "psuMessage": "Información para PSU"</p>
tppMessages	Mensaje para el TPP.	List<Tp pMessage>	OP	<p>Ej: "tppMessages": [...]</p>

3.1.5.3 Ejemplos

Ejemplo petición

```
GET https://www.hub.com/aspsp-name/v1/payments/sepa-credit-transfer/123asdf456/status
Accept: application/json
X-Request-ID: 96201400-6ff9-11e8-adc0-fa7ae01bbebc
Authorization: Bearer 2YotnFZFEjrlzCsicMWpAA
PSU-IP-Address: 192.168.8.16
PSU-IP-Port: 443
PSU-Accept: application/json
PSU-Accept-Charset: utf-8
PSU-Accept-Encoding: gzip
PSU-Accept-Language: es-ES
PSU-User-Agent: Mozilla/5.0 (Windows NT 10.0; WOW64; rv:54.0)
Gecko/20100101 Firefox/54.0
PSU-Http-Method: GET
PSU-Device-ID: f8b3feda-6fe3-11e8-adc0-fa7ae01bbebc
PSU-GEO-Location: GEO:12.526347;54.649862
Date: Sun, 26 Sep 2017 15:02:48 GMT
```

Ejemplo respuesta

```
HTTP/1.1 200 Ok
X-Request-ID: 96201400-6ff9-11e8-adc0-fa7ae01bbebc
Date: Sun, 26 Sep 2017 15:02:50 GMT
Content-Type: application/json
{
  "transactionStatus": "ACCP",
  "fundsAvailable": true
}
```

3.1.6 Recuperar información del inicio de pago

Este mensaje es enviado por el TPP a través delHUB al ASPSP para la obtención de la información de un inicio de pago.

3.1.6.1 Petición

Endpoint

GET {provider}/{aspsp}/v1/{payment-service}/{payment-product}/{paymentId}

Path

Campo	Descripción	Tipo	Oblig.	Formato
provider	URL del HUB donde se publica el servicio.	String	OB	Ej: www.hub.com
aspsp	Nombre del ASPSP al que desea realizar la petición.	String	OB	Ej: aspsp-name
payment-service	Posibles valores son: <ul style="list-style-type: none"> • payments • bulk-payments • periodic-payments 	String	OB	Ej: {provider}/{aspsp}/v1/payments
payment-product	Producto de pago a usar. Lista de productos soportados: <ul style="list-style-type: none"> • sepa-credit-transfers • instant-sepa-credit-transfers • target-2-payments • cross-border-credit-transfers 	String	OB	Ej: {provider}/{aspsp}/v1/payments/sepa-credit-transfers/
paymentId	Identificador del recurso que referencia a la iniciación de pago. Enviado previamente como respuesta a un mensaje de iniciación de pago del TPP al HUB.	String	OB	^.{1,36}\$ Ej: 1234-qwer-5678

Query parameters

No se especifican campos adicionales.

Header

Campo	Descripción	Tipo	Oblig.	Formato
X-Request-ID	Identificador único de la petición asignado por el TPP.	String	OB	<p>UUID</p> <p>$^{\wedge}[0-9a-fA-F]\{8\}-[0-9a-fA-F]\{4\}-[0-9a-fA-F]\{4\}-[0-9a-fA-F]\{4\}-[0-9a-fA-F]\{12\}\\$</p> <p>Ej:</p> <p>X-Request-ID: 1b3ab8e8-0fd5-43d2-946e-d75958b172e7</p>
Authorization	Bearer Token. Obtenido en una autenticación previa sobre OAuth2.	String	OB	<p>Ej:</p> <p>Authorization: Bearer 2YotnFZFEjr1zCsicM WpAA</p>
PSU-IP-Address	Dirección IP de la petición HTTP entre el PSU y el TPP.	String	OP	<p>$^{\wedge}[0-9]\{1,3\}.\{0-9\}\{1,3\}.\{0-9\}\{1,3\}.\{0-9\}\{1,3\}\\$</p> <p>Ej:</p> <p>PSU-IP-Address: 192.168.16.5</p>
PSU-IP-Port	Puerto IP de la petición HTTP entre el PSU y el TPP si está disponible.	String	OP	<p>$^{\wedge}\\\d\{1,5\}\\$</p> <p>Ej: PSU-IP-Port: 443</p>
PSU-Accept	Accept header de la petición HTTP entre PSU y el TPP.	String	OP	<p>$^{\wedge}.\{1,50\}\\$</p> <p>Ej: PSU-Accept: application/json</p>
PSU-Accept-Charset	Accept charset header de la petición HTTP entre PSU y el TPP.	String	OP	<p>$^{\wedge}.\{1,50\}\\$</p> <p>Ej: PSU-Accept-Charset: utf-8</p>
PSU-Accept-Encoding	Accept encoding header de la petición HTTP entre PSU y el TPP.	String	OP	<p>$^{\wedge}.\{1,50\}\\$</p> <p>Ej: PSU-Accept-Encoding: gzip</p>
PSU-Accept-Language	Accept language header de la petición HTTP entre PSU y el TPP.	String	OP	<p>$^{\wedge}.\{1,50\}\\$</p> <p>Ej: PSU-Accept-Language: es-ES</p>
PSU-User-Agent	Navegador o sistema operativo de la petición	String	OP	<p>Ej:</p> <p>PSU-User-Agent:</p>

	HTTP entre el PSU y el TPP.			Mozilla/5.0 (Windows; U; Windows NT 6.1; en-US; rv:1.9.1.5) Gecko/20091102 Firefox/3.5.5 (.NET CLR 3.5.30729)
PSU-Http-Method	<p>Método HTTP usado en la interfaz entre PSU y TPP. Valores permitidos:</p> <ul style="list-style-type: none"> • POST • GET • PUT • PATCH • DELETE 	String	OP	Ej: PSU-Http-Method: GET
PSU-Device-ID	<p>UUID (Universally Unique Identifier) para un dispositivo.</p> <p>El UUID identifica al dispositivo o a una instalación de una aplicación en un dispositivo. Este ID no debe ser modificado hasta la desinstalación de la aplicación del dispositivo.</p>	String	OP	<p>UUID</p> <p>$^{\wedge}[0-9a-fA-F]\{8\}-[0-9a-fA-F]\{4\}-[0-9a-fA-F]\{4\}-[0-9a-fA-F]\{4\}-[0-9a-fA-F]\{12\}\\$</p> <p>Ej:</p> <p>PSU-Device-ID: 5b3ab8e8-0fd5-43d2-946e-d75958b172e7</p>
PSU-Geo-Location	Localización correspondiente a la petición HTTP entre el PSU y el TPP.	String	OP	<p>RFC 2426</p> <p>$^{\wedge}\text{GEO}:[\backslash d]^*.[\backslash d]^*[\;][\backslash d]^*.[\backslash d]^*\\$</p> <p>Ej:</p> <p>PSU-Geo-Location: GEO:90.023856;25.345963</p>
Digest	<p>Es contenido si viaja el campo Signature.</p> <p>Ver 6.1 Firma para más información.</p>	String	OB	<p>$^{\wedge}.\{1,100\}\\$</p> <p>Ej: Digest: SHA-256=NzdmZjA4YjY5M2M2NDYyMmVjOWFmMGNmYTZiNTU3MjVmNDI4NTRIMzJkYzE3ZmNmMDE3ZGFmMjhhNTc5OTU3OQ==</p>

Signature	Firma de la petición por el TPP. Ver 6.1 Firma para más información.	String	OB	Ver anexos
TPP-Signature-Certificate	Certificado del TPP usado para firmar la petición, en base64.	String	OB	$^{\wedge}\{1,5000\}\$$ EJ: TPP-Signature-Certificate: MIIHgZCCBmugAwIB AgIIZzZvBQlt0UcwD QYJ.....KoZIHvcN AQELBQAwSTELMAk GA1UEBhMCMVVMxEzA RBgNVBA

Body

No se especifican datos adicionales.

3.1.6.2 Respuesta

Header

Campo	Descripción	Tipo	Oblig.	Formato
X-Request-ID	Identificador único de la petición asignado por el TPP.	String	OB	UUID $^{\wedge}[0-9a-fA-F]\{8\}-[0-9a-fA-F]\{4\}-[0-9a-fA-F]\{4\}-[0-9a-fA-F]\{4\}-[0-9a-fA-F]\{12\}\$$ Ej: X-Request-ID: 1b3ab8e8-0fd5-43d2-946e-d75958b172e7

Body

Los campos a devolver son los de la petición de inicio de pago original:

- 3.1.1 Inicio de pago
- 3.1.2 Inicio de pago a futuro
- 3.1.3 Inicio de pago bulk
- 3.1.4 Inicio de órdenes permanentes para pagos recurrentes/periódicos

Más los siguientes:

Campo	Descripción	Tipo	Oblig.	Formato
transactionStatus	Estado de la transacción. Valores definidos en anexos. Código corto.	String	OB	ISO 20022 Ej: "transactionStatus": "ACCP"
psuMessage	Texto enviado al TPP a través del HUB para ser mostrado al PSU.	String	OP	^{1,512}\$ Ej: "psuMessage": "Información para PSU"
tppMessages	Mensaje para el TPP enviado a través del HUB.	List<TppMessage>	OP	Ej: "tppMessage": [...]

3.1.6.3 Ejemplos

Ejemplo petición

```
GET https://www.hub.com/aspsp-name/v1/payments/sepa-credit-transfers/123-asdf-456
Accept: application/json
X-Request-ID: 96201400-6ff9-11e8-adc0-fa7ae01bbebc
Authorization: Bearer 2YotnFZFEjrlzCsicMWpAA
PSU-IP-Address: 192.168.8.16
PSU-IP-Port: 443
PSU-Accept: application/json
PSU-Accept-Charset: utf-8
PSU-Accept-Encoding: gzip
PSU-Accept-Language: es-ES
PSU-User-Agent: Mozilla/5.0 (Windows NT 10.0; WOW64; rv:54.0) Gecko/20100101 Firefox/54.0
PSU-Http-Method: GET
PSU-Device-ID: f8b3feda-6fe3-11e8-adc0-fa7ae01bbebc
PSU-GEO-Location: GEO:12.526347;54.649862
Date: Sun, 26 Sep 2017 15:02:48 GMT
```

Ejemplo respuesta

```
HTTP/1.1 200 Ok
```

```
X-Request-ID: 96201400-6ff9-11e8-adc0-fa7ae01bbebc
Date: Sun, 26 Sep 2017 15:02:50 GMT
Content-Type: application/json
{
  "instructedAmount": {
    "currency": "EUR",
    "amount": "153.50"
  },
  "debtorAccount": {
    "iban": "ES1111111111111111111111"
  },
  "creditorAccount": {
    "iban": "ES2222222222222222222222"
  },
  "creditorName": "Nombre123",
  "remittanceInformationUnstructured": "Información adicional",
  "transactionStatus": "ACCP"
}
```

3.1.7 Cancelar inicio de pago

Esta petición es enviada por el TPP al ASPSP a través del Hub y permite iniciar la cancelación de un pago. Dependiendo del servicio de pago, el producto de pago y la implementación del ASPSP, esta petición podría ser suficiente para cancelar el pago o podría ser necesario una autorización.

3.1.7.1 Petición

Endpoint

DELETE {provider}/{aspsp}/v1/{payment-service}/{payment-product}/{paymentId}

Path

Campo	Descripción	Tipo	Oblig.	Formato
provider	URL del ASPSP donde se publica el	String	OB	Ej: www.hub.com

	servicio.			
aspsp	Nombre del ASPSP al que desea realizar la petición.	String	OB	Ej: aspsp-name
payment-service	Posibles valores son: <ul style="list-style-type: none"> • payments • bulk-payments • periodic-payments 	String	OB	Ej: {provider}/v1/payments
paymentId	Identificador del recurso que referencia a la iniciación de pago. Enviado previamente como respuesta a un mensaje de iniciación de pago del HUB al ASPSP.	String	OB	^.{1,36}\$ Ej: 123-qwe-456

Query parameters

No se especifican campos adicionales.

Header

Campo	Descripción	Tipo	Oblig.	Formato
X-Request-ID	Identificador único de la petición asignado por el TPP y remitido a través del HUB al ASPSP	String	OB	UUID ^[0-9a-fA-F]{8}-[0-9a-fA-F]{4}-[0-9a-fA-F]{4}-[0-9a-fA-F]{4}-[0-9a-fA-F]{12}\$ Ej: X-Request-ID: 1b3ab8e8-0fd5-43d2-946e-d75958b172e7
Authorization	Bearer Token. Obtenido en una autenticación previa sobre OAuth2.	String	OB	Ej: Authorization: Bearer 2YotnFZFEjr1zCsicMWpAA
PSU-IP-Address	Dirección IP de la petición HTTP entre el PSU y el TPP.	String	OP	^[0-9]{1,3}.[0-9]{1,3}.[0-9]{1,3}.[0-9]{1,3}\$

				Ej: PSU-IP-Address: 192.168.16.5
PSU-IP-Port	Puerto IP de la petición HTTP entre el PSU y el TPP si está disponible.	String	OP	^\d{1,5}\$ Ej: PSU-IP-Port: 443
PSU-Accept	Accept header de la petición HTTP entre PSU y el TPP.	String	OP	^{1,50}\$ Ej: PSU-Accept: application/json
PSU-Accept-Charset	Accept charset header de la petición HTTP entre PSU y el TPP.	String	OP	^{1,50}\$ Ej: PSU-Accept-Charset: utf-8
PSU-Accept-Encoding	Accept encoding header de la petición HTTP entre PSU y el TPP.	String	OP	^{1,50}\$ Ej: PSU-Accept-Encoding: gzip
PSU-Accept-Language	Accept language header de la petición HTTP entre PSU y el TPP.	String	OP	^{1,50}\$ Ej: PSU-Accept-Language: es-ES
				Ej: PSU-User-Agent: Mozilla/5.0 (Windows; U; Windows NT 6.1; en-US; rv:1.9.1.5) Gecko/20091102 Firefox/3.5.5 (.NET CLR 3.5.30729)
PSU-Http-Method	Método HTTP usado en la interfaz entre PSU y TPP. Valores permitidos: <ul style="list-style-type: none"> • POST • GET • PUT • PATCH • DELETE 	String	OP	Ej: PSU-Http-Method: DELETE
PSU-Device-ID	UUID (Universally Unique Identifier) para un dispositivo. El UUID identifica al	String	OP	UUID ^[0-9a-fA-F]{8}-[0-9a-fA-F]{4}-[0-9a-fA-F]{4}-[0-9a-fA-F]{4}-

	dispositivo o a una instalación de una aplicación en un dispositivo. Este ID no debe ser modificado hasta la desinstalación de la aplicación del dispositivo.			[0-9a-fA-F]{12}\$ Ej: PSU-Device-ID: 5b3ab8e8-0fd5-43d2-946e-d75958b172e7
PSU-Geo-Location	Localización correspondiente a la petición HTTP entre el PSU y el TPP	String	OP	RFC 2426 ^GEO:[\\d]*.[\\d]*[;][\\d]*.[\\d]*\$ Ej: PSU-Geo-Location: GEO:90.023856;25.345963
Digest	Es contenido si viaja el campo Signature. Ver 6.1Firma para más información.	String	OB	^.{1,100}\$ Ej: Digest: SHA-256=NzdmZjA4YjY5M2M2NDYyMmVjOWFmMGNmYTZiNTU3MjVmNDI4NTRIMzJkYzE3ZmNmMDE3ZGFmMjhhNTc5OTU3OQ==
Signature	Firma de la petición por el TPP. Ver 6.1Firma para más información.	String	OB	Ver anexos
TPP-Signature-Certificate	Certificado del TPP usado para firmar la petición, en base64.	String	OB	^.{1,5000}\$ EJ: TPP-Signature-Certificate: MIIHgZCCBmugAwIBAgIIZzZvBQlt0UcwDQYJ...KoZIHvcNAQELBQAwSTELMAkGA1UEBhM CVVMxEzARBgNVBA

Body

No se especifican datos adicionales.

3.1.7.2 Respuesta

Header

Campo	Descripción	Tipo	Oblig.	Formato
X-Request-ID	Identificador único de la operación asignado por el TPP y remitido a través del HUB al ASPSP.	String	OB	<p>UUID</p> <p>^[0-9a-fA-F]{8}-[0-9a-fA-F]{4}-[0-9a-fA-F]{4}-[0-9a-fA-F]{12}\$</p> <p>Ej:</p> <p>X-Request-ID: 1b3ab8e8-0fd5-43d2-946e-d75958b172e7</p>

Body

Campo	Descripción	Tipo	Oblig.	Formato
transactionStatus	Estado de la transacción. Valores definidos en anexos en 6.4 Estados de transacción	String	OB	<p>ISO 20022</p> <p>Ej: "transactionStatus": "CANC"</p>
scaMethods	<p>Este elemento es contenido si SCA es requerido y si el PSU puede elegir entre diferentes métodos de autenticación.</p> <p>Si este dato es contenido también se informará el link "startAuthorisationWithAuthenticationMethodSelection".</p> <p>Estos métodos deberán ser presentados al PSU.</p> <p>Nota: Solo si ASPSP soporta selección del método SCA</p>	List<AuthenticationObject>	COND	Ej: "scaMethods": [...]
_links	Lista de hipervínculos para ser reconocidos	Links	COND	Ej: "_links": {...}

por el TPP. Dependen de la decisión que tome el ASPSP dinámicamente al evaluar la operación. Tipos soportados en esta respuesta.

- startAuthorisation: en caso de que un inicio explícito de la autorización de la transacción sea necesario (no hay selección del método SCA)
- startAuthorisationWithAuthenticationMethodSelection: link al end-point de autorización donde el sub-recurso de autorización tiene que ser generado mientras se selecciona el método SCA. Este enlace es contenido bajo las mismas condiciones que el campo "scaMethods"

psuMessage	Texto enviado al TPP a través del HUB para ser mostrado al PSU.	String	OP	^.{1,512}\$ Ej: "psuMessage": "Información para PSU"
tppMessages	Mensaje para el TPP enviado a través del HUB.	List<TppMessage>	OP	Ej: "tppMessages": [...]

3.1.7.3 Ejemplos

Ejemplo petición

DELETE <https://www.hub.com/aspsp-name/v1/payments/sepa-credit-transfers/123-qwe-456>

X-Request-ID: 96201400-6ff9-11e8-adc0-fa7ae01bbebc
 Authorization: Bearer 2YotnFZFEjrlzCsicMWpAA
 PSU-IP-Address: 192.168.8.16
 PSU-IP-Port: 443
 PSU-Accept: application/json
 PSU-Accept-Charset: utf-8
 PSU-Accept-Encoding: gzip
 PSU-Accept-Language: es-ES
 PSU-User-Agent: Mozilla/5.0 (Windows NT 10.0; WOW64; rv:54.0) Gecko/20100101 Firefox/54.0
 PSU-Http-Method: GET
 PSU-Device-ID: f8b3feda-6fe3-11e8-adc0-fa7ae01bbebc
 PSU-GEO-Location: GEO:12.526347;54.649862
 Content-Type: application/json
 Date: Sun, 26 Sep 2017 15:02:48 GMT

Ejemplo respuesta donde no es necesaria una autorización de la cancelación por el PSU

HTTP/1.1 204No Content
 X-Request-ID: 0ee25bf4-6ff1-11e8-adc0-fa7ae01bbebc
 Date: Sun, 26 Sep 2017 15:02:47 GMT

Ejemplo respuesta donde si es necesaria una autorización de la cancelación por el PSU

HTTP/1.1 200 Ok
 X-Request-ID: 0ee25bf4-6ff1-11e8-adc0-fa7ae01bbebc
 Date: Sun, 26 Sep 2017 15:02:47 GMT
 {
 "transactionStatus": "ACTC",
 "_links": {
 "startAuthorisation": {
 "href": "/v1/payments/sepa-credit-transfers/123-qwe-456/cancellation-authorisations"
 }
 }
 }

```
}
}
```

3.1.8 SCA multinivel para pagos

En caso de flujo de SCA por redirección, el TPP podrá redireccionar al PSU que inicia la operación al link scaRedirect para que aplique SCA.

En caso de flujo de SCA por desacoplado, el TPP recibirá en el campo psuMessage el mensaje para que se lo muestre al PSU y se dirija a su app de banco.

Adicionalmente, el ASPSP devolverá un mensaje en el campo psuMessage para indicar al PSU que la operación requiere SCA por parte de más usuarios.

3.2 AIS: Servicio para establecer consentimiento de información sobre cuentas

3.2.1 Características de los consentimientos

3.2.1.1 Modelo de consentimiento

Modelo	Descripción
Consentimiento detallado (Detailed consent)	<p>Solicitar consentimiento sobre cuentas indicadas</p> <p>Crear un consentimiento, que el ASPSP debe almacenar, solicitando acceso a las cuentas indicadas y con el acceso solicitado.</p> <p>Si ya existía un consentimiento, dicho consentimiento expirará y entrará en vigor el nuevo cuando sea autorizado por el PSU.</p> <p>Las cuentas para las que se soliciten consentimiento para acceso a "balances" y/o "transactions" se asume que también tendrán el tipo de acceso "accounts".</p>

<p style="writing-mode: vertical-rl; transform: rotate(180deg);">Consentimiento global (Global consent)</p>	<p>Solicitar consentimiento sobre listado de cuentas disponibles</p> <p>Esta funcionalidad solo sirve para solicitar consentimiento al listado de cuentas disponibles del PSU. No da consentimiento para "accounts", "balances" y/o "transactions".</p> <p>En esta solicitud no se indican las cuentas sobre las que se quiere acceso. Se indica que se solicita para "todas las cuentas disponibles" indicando en el acceso el atributo "availableAccounts" o "availableAccountsWithBalances" con el valor "allAccounts".</p> <p>Se trata de un consentimiento de un solo uso para obtener el listado de cuentas disponibles. No dará el detalle de las cuentas.</p> <p>Solicitar consentimiento para obtener acceso a todas las cuentas para todos los servicios AIS de PSD2</p> <p>Solicita acceso para todas las cuentas disponibles del PSU sobre todos los servicios AIS de PSD2.</p> <p>Las cuentas no vienen indicadas por el TPP.</p> <p>En esta solicitud no se indican las cuentas sobre las que se quiere acceso. Se indica que se solicita para "todas las cuentas PSD2" indicando en el acceso el atributo "allPsd2" con el valor "allAccounts".</p> <p>El TPP, a través del HUB, puede recuperar dicha información gestionada entre ASPSP y PSU realizando una solicitud de recuperar información del consentimiento.</p>
<p style="writing-mode: vertical-rl; transform: rotate(180deg);">Consentimiento ofrecido por el banco (Bank offered consent)</p>	<p>Solicitar consentimiento sin indicar cuentas</p> <p>Solicitar consentimiento para acceso a "accounts", "balances" y/o "transactions" sin indicar las cuentas. Esto es, los atributos "accounts", "balances" y "transactions" irán con un array en blanco.</p> <p>Para seleccionar las cuentas que se va a proporcionar acceso debe ser obtenido de forma bilateral entre ASPSP y PSU a través de la interfaz del ASPSP en el flujo redirect de OAuth.</p> <p>El ASPSP en el proceso de redirección le mostrará al PSU sus cuentas para que elija sobre cuales quiere dar consentimiento al TPP.</p> <p>El TPP, a través del HUB, puede recuperar dicha información gestionada entre ASPSP y PSU realizando una solicitud de recuperar información del consentimiento.</p>

3.2.1.2 Recurrencia en el acceso

Consentimientos recurrentes

Si ya existe un consentimiento previo con acceso recurrente (`recurringIndicator=true`) y se envía una nueva petición de consentimiento con acceso recurrente, tan pronto el nuevo consentimiento sea aceptado por el PSU, el consentimiento anterior expirará y el válido será el nuevo consentimiento solicitado.

Un consentimiento con acceso recurrente puede tener una o varias cuentas con distintos tipos de acceso (`"accounts"`, `"balances"`, `"transactions"`)

Nota: dar acceso `"balances"` y/o `"transactions"` otorga automáticamente acceso `"accounts"` a dichas cuentas

Consentimientos no recurrentes

Una petición de consentimiento para un acceso no recurrente (de un solo uso y con `recurringIndicator=false`) será tratado como un nuevo consentimiento (nuevo `consentId`) sin afectar a consentimientos previos existentes.

3.2.2 Consentimiento de información sobre cuentas de pago

Con este servicio, un TPP a través del HUB puede solicitar un consentimiento para acceder a las cuentas del PSU. Esta solicitud puede ser sobre unas cuentas indicadas o no.

Por esto, la solicitud de consentimiento tiene estas variantes:

- Establecer consentimiento de información de cuentas sobre cuentas indicadas
- Establecer consentimiento de información de cuentas para obtener listado de todas las cuentas disponibles
- Establecer consentimiento de información de cuentas sin indicar cuentas
- Establecer consentimiento de información de cuentas para obtener acceso a todas las cuentas para todos los tipos de acceso AIS de PSD2: `"accounts"`, `"balances"` y/o `"transactions"`

Nota: cada información de consentimiento generará un nuevo recurso, es decir, un nuevo `consentId`.

3.2.2.1 Petición

Endpoint

POST `{provider}/{aspsp}/v1/consents`

Path

Campo	Descripción	Tipo	Oblig.	Formato
provider	URL del HUB donde se publica el servicio.	String	OB	Ej: www.hub.com
aspsp	Nombre del ASPSP al que desea realizar la petición.	String	OB	Ej: aspsp-name

Query parameters

No se especifican campos adicionales.

Header

Campo	Descripción	Tipo	Oblig.	Formato
X-Request-ID	Identificador único de la operación asignado por el TPP.	String	OB	<p>UUID</p> <p>$^{\wedge}[0-9a-fA-F]\{8\}-[0-9a-fA-F]\{4\}-[0-9a-fA-F]\{4\}-[0-9a-fA-F]\{4\}-[0-9a-fA-F]\{12\}\\$</p> <p>Ej:</p> <p>X-Request-ID: 1b3ab8e8-0fd5-43d2-946e-d75958b172e7</p>
Authorization	Bearer Token. Obtenido en una autenticación previa sobre OAuth2.	String	OB	<p>Ej:</p> <p>Authorization: Bearer 2YotnFZFEjr1zCsicMWpAA</p>
PSU-IP-Address	Dirección IP de la petición HTTP entre el PSU y el TPP.	String	OP	<p>$^{\wedge}[0-9]\{1,3\}\.[0-9]\{1,3\}\.[0-9]\{1,3\}\.[0-9]\{1,3\}\\$</p> <p>Ej:</p> <p>PSU-IP-Address: 192.168.16.5</p>
PSU-IP-Port	Puerto IP de la petición HTTP entre el PSU y el TPP si está disponible.	String	OP	<p>$^{\wedge}\d\{1,5\}\\$</p> <p>Ej: PSU-IP-Port: 443</p>
PSU-Accept	Accept header de la petición HTTP entre	String	OP	<p>$^{\wedge}\. \{1,50\}\\$</p>

	PSU y el TPP.			Ej: PSU-Accept: application/json
PSU-Accept-Charset	Accept charset header de la petición HTTP entre PSU y el TPP.	String	OP	$\wedge.\{1,50\}\$$ Ej: PSU-Accept-Charset: utf-8
PSU-Accept-Encoding	Accept encoding header de la petición HTTP entre PSU y el TPP.	String	OP	$\wedge.\{1,50\}\$$ Ej: PSU-Accept-Encoding: gzip
PSU-Accept-Language	Accept language header de la petición HTTP entre PSU y el TPP.	String	OP	$\wedge.\{1,50\}\$$ Ej: PSU-Accept-Language: es-ES
PSU-User-Agent	Navegador o sistema operativo de la petición HTTP entre el PSU y el TPP.	String	OP	Ej: PSU-User-Agent: Mozilla/5.0 (Windows; U; Windows NT 6.1; en-US; rv:1.9.1.5) Gecko/20091102 Firefox/3.5.5 (.NET CLR 3.5.30729)
PSU-Http-Method	Método HTTP usado en la interfaz entre PSU y TPP. Valores permitidos: <ul style="list-style-type: none"> • POST • GET • PUT • PATCH • DELETE 	String	OP	Ej: PSU-Http-Method: POST
PSU-Device-ID	UUID (Universally Unique Identifier) para un dispositivo. El UUID identifica al dispositivo o a una instalación de una aplicación en un dispositivo. Este ID no debe ser modificado hasta la desinstalación de la aplicación del	String	OP	UUID $\wedge[0-9a-fA-F]\{8\}-[0-9a-fA-F]\{4\}-[0-9a-fA-F]\{4\}-[0-9a-fA-F]\{4\}-[0-9a-fA-F]\{12\}\$$ Ej: PSU-Device-ID: 5b3ab8e8-0fd5-43d2-946e-d75958b172e7

	dispositivo.			
PSU-Geo-Location	Localización correspondiente a la petición HTTP entre el PSU y el TPP	String	OP	<p>RFC 2426</p> <p>^GEO:[\\d]*.[\\d]*[;][\\d]*.[\\d]*\$</p> <p>Ej:</p> <p>PSU-Geo-Location: GEO:90.023856;25.345963</p>
TPP-Redirect-Preferred	<p>Si es "true", el TPP ha comunicado al HUB que prefiere SCA por redirección.</p> <p>Si es "false", el TPP ha comunicado al HUB que prefiere no ser redireccionado para SCA y el procedimiento será por flujo desacoplado.</p> <p>Si el parámetro no es usado, el ASPSP elegirá el flujo SCA a aplicar dependiendo del método SCA elegido por el TPP/PSU.</p> <p>EMBEBIDO NO SOPORTADO EN ESTA VERSIÓN</p>	Boolean	OP	Ej: TPP-Redirect-Preferred: true
TPP-Redirect-URI	<p>URI del TPP donde el flujo de la transacción debe ser redirigido después de alguna de las fases del SCA.</p> <p>Es recomendado usar siempre este campo de cabecera.</p> <p>En el futuro, este campo podría cambiar a obligatorio.</p>	String	COND	<p>^.{1,250}\$</p> <p>Ej: TPP-Redirect-URI:"https://tpp.example.es/cb"</p>
TPP-Nok-Redirect	Si esta URI es contenida, el TPP está solicitando redirigir el	String	OP	<p>^.{12,50}\$</p> <p>Ej: TPP-Nok-Redirect-</p>

URI	flujo de la transacción a esta dirección en vez de al TPP-Redirect-URI en caso de un resultado negativo del método de SCA por redirección.			URI:"https://tpp.example.es/cb/nok"
TPP-Explicit-Authorisation-Preferred	<p>Si es igual a true, el TPP prefiere iniciar el proceso de autorización separadamente, por ej. debido a la necesidad de la autorización de un conjunto de operaciones simultáneamente.</p> <p>Si es false o el parámetro no es usado, no hay preferencia del TPP. El TPP asume una autorización directa de la transacción en el siguiente paso.</p> <p>Nota: el ASPSP podría no tenerlo en cuenta si no lo soporta.</p>	Boolean	OP	Ej: TPP-Explicit-Authorisation-Preferred: false
Digest	Es contenido si viaja el campo Signature. Ver 6.1 Firma para más información.	String	OB	<p>^.{1,100}\$</p> <p>Ej: Digest: SHA-256=NzdmZjA4YjY5M2M2NDYyMmVjOWFmMGNmYTZiNTU3MjVmNDI4NTRIMzJkYzE3ZmNmMDE3ZGFmMjhhNTc5OTU3OQ==</p>
Signature	Firma de la petición por el TPP. Ver 6.1 Firma para más información.	String	OB	Ver anexos
TPP-Signature-	Certificado del TPP usado para firmar la	String	OB	^.{1,5000}\$

Certificate	petición, en base64.	EJ: TPP-Signature-Certificate: MIIHgZCCBmugAwIBA gIIZzZvBQIt0UcwDQYJKoZIhvcNAQEL BQAwSTELMAKGA1UE BhMCMVVMxEzARBgNVB A
--------------------	----------------------	--

Body

Campo	Descripción	Tipo	Oblig.	Formato
access	Accesos solicitados a los servicios. Solo los subatributos con tags "accounts", "balances" y "transactions" son aceptados. Adicionalmente, el ASPSP puede soportar los subatributos "availableAccounts", "availableAccountsWithBalances" o "allPsd2" con valor "allAccounts".	Account Access	OB	Ej: "access": {...}
recurringIndicator	Valores posibles: <ul style="list-style-type: none"> true: acceso recurrente a la cuenta. false: un solo acceso. 	Boolean	OB	Ej: "recurringIndicator": true
validUntil	Fecha hasta la que el consentimiento solicita acceso. Para crear el consentimiento con el máximo tiempo de acceso posible se debe usar el valor: 9999-12-31 Cuando se recupere el consentimiento, la fecha máxima posible vendrá ajustada.	String	OB	ISODate Ej: "validUntil": "2018-05-17"

frequencyPerDay	Indica la frecuencia de acceso a la cuenta por día. 1 si es de un solo uso.	Integer	OB	Ej: "frequencyPerDay":4
combinedServiceIndicator	Indicador de que un inicio de pago se realizará en la misma sesión.	Boolean	OB	Ej: "combinedServiceIndicator":false

3.2.2.2 Respuesta

Header

Campo	Descripción	Tipo	Oblig.	Formato
Location	Contiene el hyperlink al recurso generado	String	OB	Max512Text Ej: Location: /v1/consents/{consentId}
X-Request-ID	Identificador único de la operación asignado por el TPP.	String	OB	UUID ^[0-9a-fA-F]{8}-[0-9a-fA-F]{4}-[0-9a-fA-F]{4}-[0-9a-fA-F]{4}-[0-9a-fA-F]{12}\$ Ej: X-Request-ID: 1b3ab8e8-0fd5-43d2-946e-d75958b172e7
ASPSP-SCA-Approach	Valor devuelto si el método SCA ha sido fijado. Valores posibles: <ul style="list-style-type: none">• EMBEDDED• DECOUPLED• REDIRECT El SCA basado en OAuth será tomado como REDIRECT.	String	COND	Ej: ASPSP-SCA-Approach: REDIRECT

Body

Campo	Descripción	Tipo	Oblig.	Formato
consentStatus	Estado de autenticación del consentimiento. Ver valores definidos en 6.5 Estados de consentimiento	String	OB	Ej: "consentStatus": "received"
consentId	Identificador del recurso que referencia al consentimiento. Debe ser contenido si se generó un consentimiento.	String	OB	^.{1,36}\$ Ej: "consentId": "123-QWE-456"
scaMethods	<p>Este elemento es contenido si SCA es requerido y si el PSU puede elegir entre diferentes métodos de autenticación.</p> <p>Si este dato es contenido también se informará el link "startAuthorisationWith AuthenticationMethodSelection".</p> <p>Esto métodos deberán ser presentados al PSU.</p> <p>Nota: Solo si ASPSP soporta selección del método SCA</p>	List<AuthenticationObject>	COND	Ej: "scaMethods": [...]
_links	<p>Lista de hipervínculos para ser reconocidos por el TPP. Tipos soportados en esta respuesta:</p> <ul style="list-style-type: none"> scaRedirect: en caso de SCA por redirección. Link donde el navegador del PSU debe ser redireccionado por el TPP. startAuthorisation: en caso de que un 	Links	OB	Ej: "_links": {...}

<p>inicio explícito de la autorización de la transacción sea necesario (no hay selección del método SCA)</p> <ul style="list-style-type: none"> • startAuthorisationWithAuthenticationMethodSelection: link al end-point de autorización donde el sub-recurso de autorización tiene que ser generado mientras se selecciona el método SCA. Este enlace es contenido bajo las mismas condiciones que el campo "scaMethods" • self: link al recurso creado por esta petición. • status: link para recuperar el estado de la transacción. • scaStatus: link para consultar el estado SCA correspondiente al sub-recurso de autorización. Este link es solo contenido si un sub-recurso de autorización ha sido creado. 				
psuMessage	Texto a mostrar al PSU.	String	OP	$\wedge.\{1,512\}\$$ Ej: "psuMessage": "Información para PSU"

tppMessages	Mensaje para el TPP.	List<TppMessage>	OP	Ej: "tppMessages": [...]
--------------------	----------------------	------------------	----	--------------------------------

3.2.2.3 Ejemplos

Ejemplo petición consentimiento sobre cuentas indicadas con SCA por redirección

POST <https://www.hub.com/aspsp-name/v1/consents>

Content-Encoding: gzip

Content-Type: application/json

X-Request-ID: 10391c7e-ad88-49ec-a2ad-00aacb1f6541

Authorization: Bearer 2YotnFZFEjrlzCsicMWpAA

PSU-IP-Address: 192.168.8.16

PSU-IP-Port: 443

PSU-Accept: application/json

PSU-Accept-Charset: utf-8

PSU-Accept-Encoding: gzip

PSU-Accept-Language: es-ES

PSU-User-Agent: Mozilla/5.0 (Windows NT 10.0; WOW64; rv:54.0) Gecko/20100101 Firefox/54.0

PSU-Http-Method: POST

PSU-Device-ID: f8b3feda-6fe3-11e8-adc0-fa7ae01bbebc

PSU-GEO-Location: GEO:12.526347;54.649862

TPP-Redirect-Preferred: true

TPP-Redirect-URI: https://www.tpp.com/cb

TPP-Nok-Redirect-URI: https://www.tpp.com/cb/nok

Date: Sun, 26 Sep 2017 15:02:37 GMT

```
{
  "access": {
    "balances": [
      {
        "iban": "ES11111111111111111111111111111111"
      },
      {
        "iban": "ES22222222222222222222222222222222",
        "currency": "USD"
      }
    ]
  }
}
```

```

    },
    {
      "iban": "ES33333333333333333333333333333333"
    }
  ],
  "transactions": [
    {
      "iban": "ES11111111111111111111111111111111"
    }
  ]
},
"recurringIndicator": true,
"validUntil": "2018-05-17",
"frequencyPerDay": 4
}

```

Ejemplo petición consentimiento sobre listado de cuentas disponibles con SCA por redirección

POST <https://www.hub.com/aspsp-name/v1/consents>

Content-Encoding: gzip

Content-Type: application/json

X-Request-ID: 10391c7e-ad88-49ec-a2ad-00aacblf6541

Authorization: Bearer 2YotnFZFJEjrlzCsicMWpAA

PSU-IP-Address: 192.168.8.16

PSU-IP-Port: 443

PSU-Accept: application/json

PSU-Accept-Charset: utf-8

PSU-Accept-Encoding: gzip

PSU-Accept-Language: es-ES

PSU-User-Agent: Mozilla/5.0 (Windows NT 10.0; WOW64; rv:54.0) Gecko/20100101 Firefox/54.0

PSU-Http-Method: POST

PSU-Device-ID: f8b3feda-6fe3-11e8-adc0-fa7ae01bbebc

PSU-GEO-Location: GEO:12.526347;54.649862

TPP-Redirect-Preferred: true

TPP-Redirect-URI: https://www.tpp.com/cb

TPP-Nok-Redirect-URI: https://www.tpp.com/cb/nok

Date: Sun, 26 Sep 2017 15:02:37 GMT

```
{
  "access": {
    "availableAccounts": "allAccounts"
  },
  "recurringIndicator": false,
  "validUntil": "2018-05-17",
  "frequencyPerDay": 1
}
```

Ejemplo petición consentimiento sin indicar cuentas con SCA desacoplado

POST <https://www.hub.com/aspsp-name/v1/consents>

Content-Encoding: gzip

Content-Type: application/json

X-Request-ID: 10391c7e-ad88-49ec-a2ad-00aacb1f6541

Authorization: Bearer 2YotnFZFjrlzCsicMWpAA

PSU-IP-Address: 192.168.8.16

PSU-IP-Port: 443

PSU-Accept: application/json

PSU-Accept-Charset: utf-8

PSU-Accept-Encoding: gzip

PSU-Accept-Language: es-ES

PSU-User-Agent: Mozilla/5.0 (Windows NT 10.0; WOW64; rv:54.0) Gecko/20100101 Firefox/54.0

PSU-Http-Method: POST

PSU-Device-ID: f8b3feda-6fe3-11e8-adc0-fa7ae01bbebc

PSU-GEO-Location: GEO:12.526347;54.649862

TPP-Redirect-Preferred: false

Date: Sun, 26 Sep 2017 15:02:37 GMT

```
{
  "access": {
    "balances": [],
    "transactions": []
  },
  "recurringIndicator": true,
  "validUntil": "2018-05-17",
}
```



```

    "frequencyPerDay": 4
  }

```

Ejemplo respuesta en caso de SCA por redirección con un sub-recurso de autorización generado implícitamente

HTTP/1.1 201 Created

X-Request-ID: 10391c7e-ad88-49ec-a2ad-00aacb1f6541

ASPSP-SCA-Approach: REDIRECT

Date: Sun, 26 Sep 2017 15:02:43 GMT

Location: </v1/consents/123-asdf-456>

Content-Type: application/json

```

{
  "consentStatus": "received",
  "consentId": "123-asdf-456",
  "_links": {
    "scaRedirect": {
      "href": "https://hub.example.es/authorize "
    },
    "self": {
      "href": "/v1/consents/123-asdf-456",
    },
    "status": {
      "href": "/v1/consents/123-asdf-456/status"
    },
    "scaStatus": {
      "href": "/v1/consents/123-asdf-456/authorisations/123auth456"
    }
  }
}

```

Ejemplo respuesta en caso de SCA desacoplado

HTTP/1.1 201 Created

X-Request-ID: 10391c7e-ad88-49ec-a2ad-00aacb1f6541

ASPSP-SCA-Approach: DECOUPLED

```
Date: Sun, 26 Sep 2017 15:02:43 GMT
Location: /v1/consents/123-asdf-456
Content-Type: application/json
{
  "consentStatus": "received",
  "consentId": "123-asdf-456",
  "_links": {
    "self": {
      "href": "/v1/consents/123-asdf-456",
      "status": {
        "href": "/v1/consents/123-asdf-456/status"
      }
    }
  },
  "psuMessage": "Por favor, use su aplicación del Banco XXX para autorizar el consentimiento"
}
```

3.2.3 Obtener estado del consentimiento

Este servicio permite al TPP conocer el estado de una solicitud de consentimiento iniciada previamente.

3.2.3.1 Petición

Endpoint

GET {provider}/{aspsp}/v1/consents/{consent-id}/status

Path

Campo	Descripción	Tipo	Oblig.	Formato
provider	URL del HUB donde se publica el servicio.	String	OB	Ej: www.hub.com
aspsp	Nombre del ASPSP al que desea realizar la petición.	String	OB	Ej: aspsp-name
consentId	Identificador del recurso que referencia al consentimiento.	String	OB	^.{1,36}\$ Ej:123-qwerty-456

Enviado previamente como respuesta a un mensaje de solicitud de consentimiento del TPP al HUB.

Query parameters

No se especifican campos adicionales.

Header

Campo	Descripción	Tipo	Oblig.	Formato
X-Request-ID	Identificador único de la petición asignado por el TPP.	String	OB	<p>UUID</p> <p>^[0-9a-fA-F]{8}-[0-9a-fA-F]{4}-[0-9a-fA-F]{4}-[0-9a-fA-F]{4}-[0-9a-fA-F]{12}\$</p> <p>Ej:</p> <p>X-Request-ID: 1b3ab8e8-0fd5-43d2-946e-d75958b172e7</p>
Authorization	Bearer Token. Obtenido en una autenticación previa sobre OAuth2.	String	OB	<p>Ej:</p> <p>Authorization: Bearer 2YotnFZFEjr1zCsicMWpAA</p>
PSU-IP-Address	Dirección IP de la petición HTTP entre el PSU y el TPP.	String	OP	<p>^[0-9]{1,3}.[0-9]{1,3}.[0-9]{1,3}.[0-9]{1,3}\$</p> <p>Ej:</p> <p>PSU-IP-Address: 192.168.16.5</p>
PSU-IP-Port	Puerto IP de la petición HTTP entre el PSU y el TPP si está disponible.	String	OP	<p>^\d{1,5}\$</p> <p>Ej: PSU-IP-Port: 443</p>
PSU-Accept	Accept header de la petición HTTP entre PSU	String	OP	<p>^.{1,50}\$</p>

	y el TPP.			Ej: PSU-Accept: application/json
PSU-Accept-Charset	Accept charset header de la petición HTTP entre PSU y el TPP.	String	OP	$\wedge.\{1,50\}\$$ Ej: PSU-Accept-Charset: utf-8
PSU-Accept-Encoding	Accept encoding header de la petición HTTP entre PSU y el TPP.	String	OP	$\wedge.\{1,50\}\$$ Ej: PSU-Accept-Encoding: gzip
PSU-Accept-Language	Accept language header de la petición HTTP entre PSU y el TPP.	String	OP	$\wedge.\{1,50\}\$$ Ej: PSU-Accept-Language: es-ES
PSU-User-Agent	Navegador o sistema operativo de la petición HTTP entre el PSU y el TPP.	String	OP	Ej: PSU-User-Agent: Mozilla/5.0 (Windows; U; Windows NT 6.1; en-US; rv:1.9.1.5) Gecko/20091102 Firefox/3.5.5 (.NET CLR 3.5.30729)
PSU-Http-Method	Método HTTP usado en la interfaz entre PSU y TPP. Valores permitidos: <ul style="list-style-type: none"> • POST • GET • PUT • PATCH • DELETE 	String	OP	Ej: PSU-Http-Method: GET
PSU-Device-ID	UUID (Universally Unique Identifier) para un dispositivo. El UUID identifica al dispositivo o a una instalación de una aplicación en un dispositivo. Este ID no debe ser modificado hasta la desinstalación de la aplicación del	String	OP	UUID $\wedge[0-9a-fA-F]\{8\}-[0-9a-fA-F]\{4\}-[0-9a-fA-F]\{4\}-[0-9a-fA-F]\{4\}-[0-9a-fA-F]\{12\}\$$ Ej: PSU-Device-ID: 5b3ab8e8-0fd5-43d2-946e-

	dispositivo.			d75958b172e7
PSU-Geo-Location	Localización correspondiente a la petición HTTP entre el PSU y el TPP.	String	OP	RFC 2426 $\wedge\text{GEO}:[\backslash\text{d}]^*.[\backslash\text{d}]^*[\text{;}]([\backslash\text{d}]^*.[\backslash\text{d}]^*)^*\$$ Ej: PSU-Geo-Location: GEO:90.023856; 25.345963
Digest	Es contenido si viaja el campo Signature. Ver 6.1 Firma para más información.	String	OB	$\wedge.\{1,100\}\$$ Ej: Digest: SHA-256=NzdmZjA4YjY5M2M2NDYyMmVjOWFmMGNmYTZiNTU3MjVmNDI4NTRIMzJkYzE3ZmNmMDE3ZGFmMjhhNTc5OTU3OQ==
Signature	Firma de la petición por el TPP. Ver 6.1 Firma para más información.	String	OB	Ver anexos
TPP-Signature-Certificate	Certificado del TPP usado para firmar la petición, en base64.	String	OB	$\wedge.\{1,5000\}\$$ EJ: TPP-Signature-Certificate: MIIHgZCCBmugAwIBAgIIzZzVbQlt0UcwDQYJ..... .KoZIHvcNAQELBQA wSTELMAkGA1UEBhMCVVMxEzARBgNVBA

Body

No viajan datos adicionales.

3.2.3.2 Respuesta

Este mensaje es devuelto por el HUB al TPP como respuesta al mensaje de solicitud del estado del consentimiento.

Header

Campo	Descripción	Tipo	Oblig.	Formato
X-Request-ID	Identificador único de la petición asignado por el TPP.	String	OB	<p>UUID</p> <p>$^{[0-9a-fA-F]\{8\}-[0-9a-fA-F]\{4\}-[0-9a-fA-F]\{4\}-[0-9a-fA-F]\{4\}-[0-9a-fA-F]\{12\}}\\$</p> <p>Ej: X-Request-ID: 1b3ab8e8-0fd5-43d2-946e-d75958b172e7</p>

Body

Campo	Descripción	Tipo	Oblig.	Formato
consentStatus	Estado de autenticación del consentimiento. Ver valores definidos en 6.5 Estados de consentimiento	String	OB	<p>Ej: "consentStatus": "valid"</p>
psuMessage	Texto a mostrar al PSU	String	OP	<p>$^{\{1,512\}}\\$</p> <p>Ej: "psuMessage": "Información para PSU"</p>
tppMessages	Mensaje para el TPP	List<Tp pMessage>	OP	<p>Ej: "tppMessages": [...]</p>

3.2.3.3 Ejemplos

Ejemplo petición

GET <https://www.hub.com/aspsp-name/v1/consents/123asdf456/status>

Accept: application/json

```
X-Request-ID: 96201400-6ff9-11e8-adc0-fa7ae01bbebc
Authorization: Bearer 2YotnFZFEjrlzCsicMWpAA
PSU-IP-Address: 192.168.8.16
PSU-IP-Port: 443
PSU-Accept: application/json
PSU-Accept-Charset: utf-8
PSU-Accept-Encoding: gzip
PSU-Accept-Language: es-ES
PSU-User-Agent: Mozilla/5.0 (Windows NT 10.0; WOW64; rv:54.0)
Gecko/20100101 Firefox/54.0
PSU-Http-Method: GET
PSU-Device-ID: f8b3feda-6fe3-11e8-adc0-fa7ae01bbebc
PSU-GEO-Location: GEO:12.526347;54.649862
Date: Sun, 26 Sep 2017 15:02:48 GMT
```

Ejemplo respuesta

```
HTTP/1.1 200 Ok
X-Request-ID: 96201400-6ff9-11e8-adc0-fa7ae01bbebc
Date: Sun, 26 Sep 2017 15:02:50 GMT
Content-Type: application/json
{
    "consentStatus": "valid"
}
```

3.2.4 Recuperar información del consentimiento

3.2.4.1 Petición

Este mensaje es enviado por el TPP al HUB como petición para recuperar la información de un consentimiento previamente creado.

Endpoint

GET {provider}/{aspsp}/v1/consents/{consentId}

Path

Campo	Descripción	Tipo	Oblig.	Formato
-------	-------------	------	--------	---------

provider	URL del HUB donde se publica el servicio.	String	OB	Ej: www.hub.com
aspsp	Nombre del ASPSP al que desea realizar la petición.	String	OB	Ej: aspsp-name
consentId	Identificador del recurso que referencia al consentimiento. Enviado previamente como respuesta a un mensaje de solicitud de consentimiento del TPP al HUB.	String	OB	^.{1,36}\$ Ej: 7890-asdf-4321

Query parameters

No se especifican campos adicionales.

Header

Campo	Descripción	Tipo	Oblig.	Formato
X-Request-ID	Identificador único de la petición asignado por el TPP.	String	OB	UUID ^[0-9a-fA-F]{8}-[0-9a-fA-F]{4}-[0-9a-fA-F]{4}-[0-9a-fA-F]{4}-[0-9a-fA-F]{12}\$ Ej: X-Request-ID: 1b3ab8e8-0fd5-43d2-946e-d75958b172e7
Authorization	Bearer Token. Obtenido en una autenticación previa sobre OAuth2.	String	OB	Ej: Authorization: Bearer 2YotnFZFEjr1zCsicM WpAA
PSU-IP-Address	Dirección IP de la petición HTTP entre el PSU y el TPP.	String	OP	^[0-9]{1,3}.[0-9]{1,3}.[0-9]{1,3}.[0-9]{1,3}\$ Ej: PSU-IP-Address: 192.168.16.5
PSU-IP-Port	Puerto IP de la petición	String	OP	^\d{1,5}\$

	HTTP entre el PSU y el TPP si está disponible.			Ej: PSU-IP-Port: 443
PSU-Accept	Accept header de la petición HTTP entre PSU y el TPP.	String	OP	$^{\{1,50\}}$$ Ej: PSU-Accept: application/json
PSU-Accept-Charset	Accept charset header de la petición HTTP entre PSU y el TPP.	String	OP	$^{\{1,50\}}$$ Ej: PSU-Accept-Charset: utf-8
PSU-Accept-Encoding	Accept encoding header de la petición HTTP entre PSU y el TPP.	String	OP	$^{\{1,50\}}$$ Ej: PSU-Accept-Encoding: gzip
PSU-Accept-Language	Accept language header de la petición HTTP entre PSU y el TPP.	String	OP	$^{\{1,50\}}$$ Ej: PSU-Accept-Language: es-ES
PSU-User-Agent	Navegador o sistema operativo de la petición HTTP entre el PSU y el TPP.	String	OP	Ej: PSU-User-Agent: Mozilla/5.0 (Windows; U; Windows NT 6.1; en-US; rv:1.9.1.5) Gecko/20091102 Firefox/3.5.5 (.NET CLR 3.5.30729)
PSU-Http-Method	Método HTTP usado en la interfaz entre PSU y TPP. Valores permitidos: <ul style="list-style-type: none"> • POST • GET • PUT • PATCH • DELETE 	String	OP	Ej: PSU-Http-Method: GET
PSU-Device-ID	UUID (Universally Unique Identifier) para un dispositivo. El UUID identifica al dispositivo o a una instalación de una aplicación en un dispositivo. Este ID no debe ser modificado hasta la desinstalación	String	OP	UUID $^{\{0-9a-fA-F\}\{8\}-\{0-9a-fA-F\}\{4\}-\{0-9a-fA-F\}\{4\}-\{0-9a-fA-F\}\{4\}-\{0-9a-fA-F\}\{12\}}$$ Ej: PSU-Device-ID: 5b3ab8e8-0fd5-

	de la aplicación del dispositivo.			43d2-946e-d75958b172e7
PSU-Geo-Location	Localización correspondiente a la petición HTTP entre el PSU y el TPP.	String	OP	RFC 2426 ^GEO:[\\d]*.[\\d]*[;][\\d]*.[\\d]*\$ Ej: PSU-Geo-Location: GEO:90.023856;25.345963
Digest	Es contenido si viaja el campo Signature. Ver 6.1Firma para más información.	String	OB	^.{1,100}\$ Ej: Digest: SHA-256=NzdmZjA4YjY5M2M2NDYyMmVjOWFmMGNmYTZiNTU3MjVmNDI4NTRIMzJkYzE3ZmNmMDE3ZGFmMjhhNTc5OTU3OQ==
Signature	Firma de la petición por el TPP. Ver 6.1Firma para más información.	String	OB	Ver anexos
TPP-Signature-Certificate	Certificado del TPP usado para firmar la petición, en base64.	String	OB	^.{1,5000}\$ EJ: TPP-Signature-Certificate: MIIHgZCCBmugAwIBAgIIZzZvBQIt0UcwDQYJ.....KoZiHvcNAQELBQAwSTELMAkGA1UEBhMCVVMxEzARBgNVBA

Body

No viajan datos adicionales.

3.2.4.2 Respuesta

Este mensaje es devuelto por el HUB al TPP como respuesta al mensaje de recuperar información del consentimiento.

Header

Campo	Descripción	Tipo	Oblig.	Formato
X-Request-ID	Identificador único de la petición asignado por el TPP.	String	OB	<p>UUID</p> <p>^[0-9a-fA-F]{8}-[0-9a-fA-F]{4}-[0-9a-fA-F]{4}-[0-9a-fA-F]{4}-[0-9a-fA-F]{12}\$</p> <p>Ej:</p> <p>X-Request-ID: 1b3ab8e8-0fd5-43d2-946e-d75958b172e7</p>

Body

Campo	Descripción	Tipo	Oblig.	Formato
access	Accesos solicitados a los servicios. Solo los subatributos con tags "accounts", "balances" y "transactions" son aceptados. Adicionalmente el ASPSP puede soportar los subatributos "availableAccounts", "availableAccountsWithBalances" o "allPsd2" con valor "allAccounts"	AccountAccesses	OB	Ej: "access":{...}
recurringIndicator	<p>Valores posibles:</p> <ul style="list-style-type: none"> • true: acceso recurrente a la cuenta. • false: un solo 	Boolean	OB	Ej: "recurringIndicator":true

	acceso.				
validUntil	<p>Fecha hasta la que el consentimiento solicita acceso.</p> <p>Para crear el consentimiento con el máximo tiempo de acceso posible se debe usar el valor: 9999-12-31</p> <p>Cuando se recupere el consentimiento, la fecha máxima posible vendrá ajustada.</p>	String	OB	<p>ISODate</p> <p>Ej: "validUntil": "2018-05-17"</p>	
frequencyPerDay	<p>Indica la frecuencia de acceso a la cuenta por día.</p> <p>1 si es de un solo acceso.</p>	Integer	OB	<p>Ej: "frequencyPerDay": 4</p>	
lastActionDate	<p>Fecha de la última modificación realizada sobre el consentimiento.</p>	String	OB	<p>ISODate</p> <p>Ej: "lastActionDate": "2018-01-01"</p>	
consentStatus	<p>Estado de autenticación del consentimiento. Valores definidos en anexos.</p>	String	OB	<p>Ej: "consentStatus": "valid"</p>	
psuMessage	<p>Texto a mostrar al PSU</p>	String	OP	<p>^.{1,512}\$</p> <p>Ej: "psuMessage": "Información para PSU"</p>	
tppMessages	<p>Mensaje para el TPP</p>	List<TppMessage>	OP	<p>Ej: "tppMessages": [...]</p>	

3.2.4.3 Ejemplos

Ejemplo petición

GET <https://www.hub.com/aspsp-name/v1/consents/7890-asdf-4321/>

```
Accept: application/json
X-Request-ID: 96201400-6ff9-11e8-adc0-fa7ae01bbebc
Authorization: Bearer 2YotnFZFEjrlzCsicMWpAA
PSU-IP-Address: 192.168.8.16
PSU-IP-Port: 443
PSU-Accept: application/json
PSU-Accept-Charset: utf-8
PSU-Accept-Encoding: gzip
PSU-Accept-Language: es-ES
PSU-User-Agent: Mozilla/5.0 (Windows NT 10.0; WOW64; rv:54.0)
Gecko/20100101 Firefox/54.0
PSU-Http-Method: GET
PSU-Device-ID: f8b3feda-6fe3-11e8-adc0-fa7ae01bbebc
PSU-GEO-Location: GEO:12.526347;54.649862
Date: Sun, 26 Sep 2017 15:02:48 GMT
```

Ejemplo respuesta sobre consentimiento con cuentas indicadas

```
HTTP/1.1 200 Ok
X-Request-ID: 96201400-6ff9-11e8-adc0-fa7ae01bbebc
Date: Sun, 26 Sep 2017 15:02:50 GMT
Content-Type: application/json
{
  "access": {
    "balances": [
      {
        "iban": "ES11111111111111111111111111111111"
      },
      {
        "iban": "ES22222222222222222222222222222222",
        "currency": "USD"
      },
      {
        "iban": "ES33333333333333333333333333333333"
      }
    ],
    "transactions": [
      {
        "iban": "ES11111111111111111111111111111111"
      }
    ]
  }
}
```

```

    }
  ]
},
"recurringIndicator": true,
"validUntil": "2018-05-17",
"frequencyPerDay": 4,
"lastActionDate": "2018-01-17",
"consentStatus": "valid"
}

```

Ejemplo respuesta sobre consentimiento global availableAccounts

```

HTTP/1.1 200 Ok
X-Request-ID: 96201400-6ff9-11e8-adc0-fa7ae01bbebc
Date: Sun, 26 Sep 2017 15:02:50 GMT
Content-Type: application/json
{
  "access": {
    "availableAccounts": "allAccounts"
  },
  "recurringIndicator": true,
  "validUntil": "2018-05-17",
  "frequencyPerDay": 4,
  "lastActionDate": "2018-01-17",
  "consentStatus": "valid"
}

```

3.2.5 Eliminar consentimiento

3.2.5.1 Petición

Esta petición puede ser enviada por un TPP al HUB para solicitar la eliminación de un consentimiento previamente creado.

Endpoint

DELETE {provider}/{aspsp}/v1/consents/{consentId}

Path

Campo	Descripción	Tipo	Oblig.	Formato
provider	URL del HUB donde se publica el servicio.	String	OB	Ej: www.hub.com
aspsp	Nombre del ASPSP al que desea realizar la petición.	String	OB	Ej: aspsp-name
consentId	Identificador del recurso que referencia al consentimiento. Enviado previamente como respuesta a un mensaje de solicitud de consentimiento del TPP al HUB.	String	OB	^.{1,36}\$ Ej: 7890-asdf-4321

Query parameters

No se especifican campos adicionales.

Header

Campo	Descripción	Tipo	Oblig.	Formato
X-Request-ID	Identificador único de la petición asignado por el TPP.	String	OB	UUID ^[0-9a-fA-F]{8}-[0-9a-fA-F]{4}-[0-9a-fA-F]{4}-[0-9a-fA-F]{4}-[0-9a-fA-F]{12}\$ Ej: X-Request-ID: 1b3ab8e8-0fd5-43d2-946e-d75958b172e7
Authorization	Bearer Token. Obtenido en una autenticación previa sobre OAuth2.	String	OB	Ej: Authorization: Bearer 2YotnFZFEjr1zCsicMWpAA
PSU-IP-Address	Dirección IP de la petición HTTP entre el	String	OP	^[0-9]{1,3}\.[0-9]{1,3}\.[0-

	PSU y el TPP.			9]{1,3}.[0-9]{1,3}\$ Ej: PSU-IP-Address: 192.168.16.5
PSU-IP-Port	Puerto IP de la petición HTTP entre el PSU y el TPP si está disponible.	String	OP	^\d{1,5}\$ Ej: PSU-IP-Port: 443
PSU-Accept	Accept header de la petición HTTP entre PSU y el TPP.	String	OP	^.{1,50}\$ Ej: PSU-Accept: application/json
PSU-Accept-Charset	Accept charset header de la petición HTTP entre PSU y el TPP.	String	OP	^.{1,50}\$ Ej: PSU-Accept-Charset: utf-8
PSU-Accept-Encoding	Accept encoding header de la petición HTTP entre PSU y el TPP.	String	OP	^.{1,50}\$ Ej: PSU-Accept-Encoding: gzip
PSU-Accept-Language	Accept language header de la petición HTTP entre PSU y el TPP.	String	OP	^.{1,50}\$ Ej: PSU-Accept-Language: es-ES
PSU-User-Agent	Navegador o sistema operativo de la petición HTTP entre el PSU y el TPP.	String	OP	Ej: PSU-User-Agent: Mozilla/5.0 (Windows; U; Windows NT 6.1; en- US; rv:1.9.1.5) Gecko/20091102 Firefox/3.5.5 (.NET CLR 3.5.30729)
PSU-Http-Method	Método HTTP usado en la interfaz entre PSU y TPP. Valores permitidos: <ul style="list-style-type: none">• POST• GET• PUT• PATCH• DELETE	String	OP	Ej: PSU-Http-Method: DELETE
PSU-Device-ID	UUID (Universally Unique Identifier) para un dispositivo.	String	OP	UUID ^[0-9a-fA-F]{8}-[0-9a-fA-F]{4}-[0-9a-

	El UUID identifica al dispositivo o a una instalación de una aplicación en un dispositivo. Este ID no debe ser modificado hasta la desinstalación de la aplicación del dispositivo.			fA-F]{4}-[0-9a-fA-F]{4}-[0-9a-fA-F]{12}\$ Ej: PSU-Device-ID: 5b3ab8e8-0fd5-43d2-946e-d75958b172e7
PSU-Geo-Location	Localización correspondiente a la petición HTTP entre el PSU y el TPP.	String	OP	RFC 2426 ^GEO:[\\d]*.[\\d]*[;][\\d]*.[\\d]*\$ Ej: PSU-Geo-Location: GEO:90.023856;25.345963
Digest	Es contenido si viaja el campo Signature. Ver 6.1Firma para más información.	String	OB	^.{1,100}\$ Ej: Digest: SHA-256=NzdmZjA4YjY5M2M2NDYyMmVjOWFmMGNmYTZiNTU3MjVmNDI4NTRIMzJkYzE3ZmNmMDE3ZGFmMjhhNTc5OTU3OQ==
Signature	Firma de la petición por el TPP. Ver 6.1Firma para más información.	String	OB	Ver anexos
TPP-Signature-Certificate	Certificado del TPP usado para firmar la petición, en base64.	String	OB	^.{1,5000}\$ EJ: TPP-Signature-Certificate: MIIHgZCCBmugAwIBAgIIZzZvBQIt0UcwDQYJ.....KoZIHvcNAQELBQAwSTELMAKGA1UEBhMCMVVMxEzA RBgNVBA

Body

No viajan datos adicionales.

3.2.5.2 Respuesta

Este mensaje es enviado por el HUB al TPP como respuesta a la solicitud de eliminar el consentimiento.

Header

Campo	Descripción	Tipo	Oblig.	Formato
X-Request-ID	Identificador único de la petición asignado por el TPP.	String	OB	<p>UUID</p> <p>$^{\wedge}[0-9a-fA-F]\{8\}-[0-9a-fA-F]\{4\}-[0-9a-fA-F]\{4\}-[0-9a-fA-F]\{4\}-[0-9a-fA-F]\{12\}\\$</p> <p>Ej:</p> <p>X-Request-ID: 1b3ab8e8-0fd5-43d2-946e-d75958b172e7</p>

Body

No se especifican campos adicionales.

3.2.5.3 Ejemplos

Ejemplo petición

```
DELETE https://www.hub.com/aspsp-name/v1/consents/7890-asdf-4321
Accept: application/json
X-Request-ID: 96201400-6ff9-11e8-adc0-fa7ae01bbebc
Authorization: Bearer 2YotnFZFEjrlzCsicMWpAA
PSU-IP-Address: 192.168.8.16
PSU-IP-Port: 443
PSU-Accept-Charset: utf-8
PSU-Accept-Encoding: gzip
PSU-Accept-Language: es-ES
PSU-User-Agent: Mozilla/5.0 (Windows NT 10.0; WOW64; rv:54.0) Gecko/20100101 Firefox/54.0
PSU-Http-Method: DELETE
PSU-Device-ID: f8b3feda-6fe3-11e8-adc0-fa7ae01bbebc
PSU-GEO-Location: GEO:12.526347;54.649862
```

Date: Sun, 26 Sep 2017 15:02:48 GMT

Ejemplo respuesta

HTTP/1.1 204 Ok
 X-Request-ID: 96201400-6ff9-11e8-adc0-fa7ae01bbebc

Date: Sun, 26 Sep 2017 15:02:50 GMT

3.2.6 SCA multinivel para establecer consentimiento

En caso de flujo de SCA por redirección, el TPP podrá redireccionar al PSU que inicia la operación al link scaRedirect para que aplique SCA.

En caso de flujo de SCA por desacoplado, el TPP recibirá en el campo psuMessage el mensaje para que se lo muestre al PSU y se dirija a su app de banco.

Adicionalmente, el ASPSP devolverá un mensaje en el campo psuMessage para indicar al PSU que la operación requiere SCA por parte de más usuarios.

3.3 AIS: Servicio de lectura de datos de cuentas

3.3.1 Lectura de listado de cuentas

Este servicio permite obtener un listado de cuentas del PSU, incluyendo los balances de las cuentas si ha sido requerido y el consentimiento dispone del mismo.

Esta petición es utilizada tanto para el listado de cuentas disponibles como para el listado de detalles de cuentas. Dependiendo del consentimiento utilizado en la petición.

Como requisito, se asume que el PSU ha dado su consentimiento para este acceso y ha sido almacenado por el ASPSP.

Funcionamiento del servicio según el tipo de acceso indicado en el consentimiento:

Tipo de acceso	Descripción
availableAccounts	<p>Este tipo de acceso está asociado a consentimientos de un solo uso.</p> <p>Si el consentimiento asociado a la petición dispone de este tipo de acceso, será un consentimiento de un solo uso y se podrá obtener:</p> <ul style="list-style-type: none"> • Listado de todas las cuentas disponibles del PSU. <p>No se podrá obtener:</p> <ul style="list-style-type: none"> • Balances de las cuentas (salvo que el ASPSP lo soporte)

	<ul style="list-style-type: none"> Links a los endpoint de balances o transacciones
availableAccountsWithBalances	<p>Este tipo de acceso está asociado a consentimientos de un solo uso.</p> <p>Si el consentimiento asociado a la petición dispone de este tipo de acceso, será un consentimiento de un solo uso y se podrá obtener:</p> <ul style="list-style-type: none"> Listado de todas las cuentas disponibles del PSU. Balances de las cuentas (salvo que el ASPSP lo soporte) <p>No se podrá obtener:</p> <ul style="list-style-type: none"> Links a los endpoint de balances o transacciones
account	Si el consentimiento asociado a la petición dispone de este tipo de acceso, las cuentas incluidas en el consentimiento con tipo de acceso "account" podrán ser listadas.
balances	Si el consentimiento asociado a la petición dispone de este tipo de acceso, las cuentas incluidas en el consentimiento con el tipo de acceso "balances" podrán ser listadas y sus balances podrán ser obtenidos si el ASPSP lo soporta.
transactions	Si el consentimiento tiene cuentas con este tipo de acceso, dichas cuentas podrán ser listadas con el tipo de acceso "account". Este tipo de acceso no implica tipo de acceso "balances".
allPsd2	<p>Si el consentimiento asociado a la petición dispone de este tipo de acceso, las cuentas incluidas en el consentimiento podrán ser listadas y sus balances podrán ser obtenidos.</p> <p>Nota: allPsd2 otorga los tres tipos de acceso.</p>

3.3.1.1 Petición

Endpoint

GET {provider}/{aspsp}/v1/accounts{query-parameters}

Path

Campo	Descripción	Tipo	Oblig.	Formato
provider	URL del HUB donde se publica el servicio	String	OB	Ej: www.hub.com
aspsp	Nombre del ASPSP al que desea realizar la petición.	String	OB	Ej: aspsp-name

Query parameters

Campo	Descripción	Tipo	Oblig.	Formato
withBalance	Si está incluido, esta función incluye los balances. Esta petición será rechazada si el acceso a balances no lo recoge el consentimiento o el ASPSP no soporta este parámetro.	Boolean	OP	Ej: true

Header

Campo	Descripción	Tipo	Oblig.	Formato
X-Request-ID	Identificador único de la operación asignado por el TPP.	String	OB	UUID ^[0-9a-fA-F]{8}-[0-9a-fA-F]{4}-[0-9a-fA-F]{4}-[0-9a-fA-F]{4}-[0-9a-fA-F]{12}\$ Ej: X-Request-ID: 1b3ab8e8-0fd5-43d2-946e-d75958b172e7
Authorization	Bearer Token. Obtenido en una autenticación previa sobre OAuth2.	String	OB	Ej: Authorization: Bearer 2YotnFZFEjr1zCsicMWpAA
Consent-ID	Identificador del consentimiento obtenido en la transacción de solicitar consentimiento.	String	OB	^. {1,36}\$ Ej: Consent-ID: 7890-asdf-4321
PSU-IP-Address	Dirección IP de la petición HTTP entre el PSU y el TPP. Debe ser incluida si y solo si esta petición fue activamente iniciada por el PSU.	String	COND	^[0-9]{1,3}.[0-9]{1,3}.[0-9]{1,3}.[0-9]{1,3}\$ Ej: PSU-IP-Address: 192.168.16.5
PSU-IP-Port	Puerto IP de la petición HTTP entre el PSU y el	String	OP	^\d{1,5}\$ Ej: PSU-IP-Port:

	TPP si está disponible.			443
PSU-Accept	Accept header de la petición HTTP entre PSU y el TPP.	String	OP	$\wedge.\{1,50\}\$$ Ej: PSU-Accept: application/json
PSU-Accept-Charset	Accept charset header de la petición HTTP entre PSU y el TPP.	String	OP	$\wedge.\{1,50\}\$$ Ej: PSU-Accept-Charset: utf-8
PSU-Accept-Encoding	Accept encoding header de la petición HTTP entre PSU y el TPP.	String	OP	$\wedge.\{1,50\}\$$ Ej: PSU-Accept-Encoding: gzip
PSU-Accept-Language	Accept language header de la petición HTTP entre PSU y el TPP.	String	OP	$\wedge.\{1,50\}\$$ Ej: PSU-Accept-Language: es-ES
PSU-User-Agent	Navegador o sistema operativo de la petición HTTP entre el PSU y el TPP.	String	OP	Ej: PSU-User-Agent: Mozilla/5.0 (Windows; U; Windows NT 6.1; en-US; rv:1.9.1.5) Gecko/20091102 Firefox/3.5.5 (.NET CLR 3.5.30729)
PSU-Http-Method	Método HTTP usado en la interfaz entre PSU y TPP. Valores permitidos: <ul style="list-style-type: none"> • POST • GET • PUT • PATCH • DELETE 	String	OP	Ej: PSU-Http-Method: GET
PSU-Device-ID	UUID (Universally Unique Identifier) para un dispositivo. El UUID identifica al dispositivo o a una instalación de una aplicación en un dispositivo. Este ID no debe ser modificado	String	OP	UUID $\wedge[0-9a-fA-F]\{8\}-[0-9a-fA-F]\{4\}-[0-9a-fA-F]\{4\}-[0-9a-fA-F]\{4\}-[0-9a-fA-F]\{12\}\$$ Ej:

	hasta la desinstalación de la aplicación del dispositivo.			PSU-Device-ID: 5b3ab8e8-0fd5-43d2-946e-d75958b172e7
PSU-Geo-Location	Localización correspondiente a la petición HTTP entre el PSU y el TPP.	String	OP	RFC 2426 \wedge GEO:[\d]*.[\d]*[;][\d]*.[\d]*\$ Ej: PSU-Geo-Location: GEO:90.023856; 25.345963
Digest	Es contenido si viaja el campo Signature. Ver 6.1Firma para más información.	String	OB	\wedge .{1,100}\$ Ej: Digest: SHA-256=NzdmZjA4YjY5M2M2NDYyMmVjOWFmMGNmYTZiNTU3MjVmNDI4NTRIMzJkYzE3ZmNmMDE3ZGFmMjhhNTc5OTU3OQ==
Signature	Firma de la petición por el TPP. Ver 6.1Firma para más información.	String	OB	Ver anexos
TPP-Signature-Certificate	Certificado del TPP usado para firmar la petición, en base64.	String	OB	\wedge .{1,5000}\$ EJ: TPP-Signature-Certificate: MIIHgZCCBmugAwIBAgIIzZvBQlt0UcwDQYJ..... .KoZIhvcNAQELBQAwSTELMAkGA1UEBhMCMVVMxEzARBgNVBA

Body

No viajan datos en el body de esta petición.

3.3.1.2 Respuesta

Header

Campo	Descripción	Tipo	Oblig.	Formato
X-Request-ID	Identificador único de la operación asignado por el TPP.	String	OB	<p>UUID</p> <p>$^{\wedge}[0-9a-fA-F]\{8\}-[0-9a-fA-F]\{4\}-[0-9a-fA-F]\{4\}-[0-9a-fA-F]\{4\}-[0-9a-fA-F]\{12\}\\$</p> <p>Ej:</p> <p>X-Request-ID: 1b3ab8e8-0fd5-43d2-946e-d75958b172e7</p>

Body

Campo	Descripción	Tipo	Oblig.	Formato
accounts	Listado de cuentas disponibles.	List<AccountDetails>	OB	<p>Ej:</p> <p>"accounts":[]</p>
psuMessage	Texto a mostrar al PSU.	String	OP	<p>$^{\wedge}.\{1,512\}\\$</p> <p>Ej:</p> <p>"psuMessage": "Información para PSU"</p>
tppMessages	Mensaje para el TPP.	List<TppMessage>	OP	<p>Ej:</p> <p>"tppMessages": [...]</p>

3.3.1.3 Ejemplos

Ejemplo petición obtener listado de cuentas accesibles del PSU

GET <https://www.hub.com/aspsp-name/v1/accounts>

Content-Encoding: gzip

Content-Type: application/json

X-Request-ID: 96201400-6ff9-11e8-adc0-fa7ae01bbebc

Authorization: Bearer 2YotnFZFEjrlzCsicMWpAA

Consent-ID: 7890-asdf-4321

PSU-IP-Address: 192.168.8.16


```
PSU-IP-Port: 443
PSU-Accept: application/json
PSU-Accept-Charset: utf-8
PSU-Accept-Encoding: gzip
PSU-Accept-Language: es-ES
PSU-User-Agent: Mozilla/5.0 (Windows NT 10.0; WOW64; rv:54.0)
Gecko/20100101 Firefox/54.0
PSU-Http-Method: GET
PSU-Device-ID: f8b3feda-6fe3-11e8-adc0-fa7ae01bbebc
PSU-GEO-Location: GEO:12.526347;54.649862
Date: Sun, 26 Sep 2017 15:02:48 GMT
```

Ejemplo respuesta obtener listado de cuentas accesibles del PSU

Respuesta donde el consentimiento se ha dado sobre dos IBAN distintos.

```
HTTP/1.1 200 Ok
X-Request-ID: 96201400-6ff9-11e8-adc0-fa7ae01bbebc
Date: Sun, 26 Sep 2017 15:02:50 GMT
Content-Type: application/json
{
  "accounts": [
    {
      "resourceId": "3dc3d5b3-7023-4848-9853-f5400a64e80f",
      "iban": "ES1111111111111111111111",
      "currency": "EUR",
      "product": "Girokonto",
      "cashAccountType": "CACC",
      "name": "Main Account",
      "_links": {
        "balances": {
          "href": "/v1/accounts/3dc3d5b3-7023-4848-9853-f5400a64e80f/balances"
        },
        "transactions": {
          "href": "/v1/accounts/3dc3d5b3-7023-4848-9853-f5400a64e80f/transactions"
        }
      }
    }
  ]
}
```

```

    }
  },
  {
    "resourceId": "3dc3d5b3-7023-4848-9853-f5400a64e81g",
    "iban": "ES22222222222222222222222222222222",
    "currency": "USD",
    "cashAccountType": "CACC",
    "name": "US Dollar Account",
    "_links": {
      "balances": {
        "href": "/v1/accounts/3dc3d5b3-7023-4848-9853-f5400a64e81g/balances"
      }
    }
  }
]
}

```

3.3.2 Lectura de detalles de cuenta

Este servicio permite leer los detalles de una cuenta con los balances si son requeridos.

Como requisito, se asume que el PSU ha dado su consentimiento para este acceso y ha sido almacenado por el ASPSP.

Funcionamiento del servicio según el tipo de acceso indicado en el consentimiento:

Tipo de acceso	Descripción
availableAccounts	Con este tipo de acceso no se puede consumir este servicio.
availableAccountsWithBalances	Con este tipo de acceso no se puede consumir este servicio.
account	Si el consentimiento asociado a la petición dispone de este tipo de acceso la cuenta podrá ser consultada.
balances	Si el consentimiento asociado a la petición dispone

	de este tipo de acceso la cuenta podrá ser consultada y sus balances podrán ser obtenidos si el ASPSP lo soporta.
transactions	Si el consentimiento tiene cuentas con este tipo de acceso, dicha cuenta podrá ser consultada con el tipo de acceso "account". Este tipo de acceso no implica tipo de acceso "balances".
allPsd2	Si el consentimiento asociado a la petición dispone de este tipo de acceso la cuenta podrá ser consultada y sus balances podrán ser obtenidos. Nota: allPsd2 otorga los tres tipos de acceso.

3.3.2.1 Petición

Endpoint

GET {provider}/{aspsp}/v1/accounts/{account-id}{query-parameters}

Path

Campo	Descripción	Tipo	Oblig.	Formato
provider	URL del HUB donde se publica el servicio	String	OB	Ej: www.hub.com
aspsp	Nombre del ASPSP al que desea realizar la petición.	String	OB	Ej: aspsp-name
account-id	Identificador de la cuenta asignado por el ASPSP	String	OB	^.{1,100}\$ Ej: account-id=a1q5w

Query parameters

Campo	Descripción	Tipo	Oblig.	Formato
withBalance	Si está incluido, esta función incluye los balances. Esta petición será rechazada si el acceso a balances no lo recoge el consentimiento o el ASPSP no soporta este parámetro.	Boolean	OP	Ej: true

Header

Campo	Descripción	Tipo	Oblig.	Formato
-------	-------------	------	--------	---------

X-Request-ID	Identificador único de la operación asignado por el TPP.	String	OB	<p>UUID</p> <p>$^{\wedge}[0-9a-fA-F]{8}-[0-9a-fA-F]{4}-[0-9a-fA-F]{4}-[0-9a-fA-F]{4}-[0-9a-fA-F]{12}\\$</p> <p>Ej:</p> <p>X-Request-ID: 1b3ab8e8-0fd5-43d2-946e-d75958b172e7</p>
Authorization	Bearer Token. Obtenido en una autenticación previa sobre OAuth2.	String	OB	<p>Ej:</p> <p>Authorization: Bearer 2YotnFZFEjr1zCsicMWpAA</p>
Consent-ID	Identificador del consentimiento obtenido en la transacción de solicitar consentimiento.	String	OB	<p>$^{\wedge}.\{1,36\}\\$</p> <p>Ej: Consent-ID: 7890-asdf-4321</p>
PSU-IP-Address	Dirección IP de la petición HTTP entre el PSU y el TPP. Debe ser incluida si y solo si esta petición fue activamente iniciada por el PSU.	String	COND	<p>$^{\wedge}[0-9]{1,3}\.[0-9]{1,3}\.[0-9]{1,3}\.[0-9]{1,3}\\$</p> <p>Ej:</p> <p>PSU-IP-Address: 192.168.16.5</p>
PSU-IP-Port	Puerto IP de la petición HTTP entre el PSU y el TPP si está disponible.	String	OP	<p>$^{\wedge}\d\{1,5\}\\$</p> <p>Ej: PSU-IP-Port: 443</p>
PSU-Accept	Accept header de la petición HTTP entre PSU y el TPP.	String	OP	<p>$^{\wedge}.\{1,50\}\\$</p> <p>Ej: PSU-Accept: application/json</p>
PSU-Accept-Charset	Accept charset header de la petición HTTP entre PSU y el TPP.	String	OP	<p>$^{\wedge}.\{1,50\}\\$</p> <p>Ej: PSU-Accept-Charset: utf-8</p>
PSU-Accept-Encoding	Accept encoding header de la petición HTTP entre PSU y el TPP.	String	OP	<p>$^{\wedge}.\{1,50\}\\$</p> <p>Ej: PSU-Accept-Encoding: gzip</p>

PSU-Accept-Language	Accept language header de la petición HTTP entre PSU y el TPP.	String	OP	$^{\wedge}\{1,50\}\$$ Ej: PSU-Accept-Language: es-ES
PSU-User-Agent	Navegador o sistema operativo de la petición HTTP entre el PSU y el TPP.	String	OP	Ej: PSU-User-Agent: Mozilla/5.0 (Windows; U; Windows NT 6.1; en-US; rv:1.9.1.5) Gecko/20091102 Firefox/3.5.5 (.NET CLR 3.5.30729)
PSU-Http-Method	Método HTTP usado en la interfaz entre PSU y TPP. Valores permitidos: <ul style="list-style-type: none"> • POST • GET • PUT • PATCH • DELETE 	String	OP	Ej: PSU-Http-Method: GET
PSU-Device-ID	UUID (Universally Unique Identifier) para un dispositivo. El UUID identifica al dispositivo o a una instalación de una aplicación en un dispositivo. Este ID no debe ser modificado hasta la desinstalación de la aplicación del dispositivo.	String	OP	UUID $^{\wedge}[0-9a-fA-F]\{8\}-[0-9a-fA-F]\{4\}-[0-9a-fA-F]\{4\}-[0-9a-fA-F]\{4\}-[0-9a-fA-F]\{12\}\$$ Ej: PSU-Device-ID: 5b3ab8e8-0fd5-43d2-946e-d75958b172e7
PSU-Geo-Location	Localización correspondiente a la petición HTTP entre el PSU y el TPP.	String	OP	RFC 2426 $^{\wedge}\text{GEO}:[\backslash d]^*.[\backslash d]^*[\backslash ;][\backslash d]^*.[\backslash d]^*\$$ Ej: PSU-Geo-Location:

				GEO:90.023856; 25.345963
Digest	Es contenido si viaja el campo Signature. Ver 6.1Firma para más información.	String	OB	^.{1,100}\$ Ej: Digest: SHA-256=NzdmZjA4YjY5M2M2NDYyMmVjOWFmMGNmYTZiNTU3MjVmNDI4NTRIMzJkYzE3ZmNmMDE3ZGFmMjhhNTc5OTU3OQ==
Signature	Firma de la petición por el TPP. Ver 6.1Firma para más información.	String	OB	Ver anexos
TPP-Signature-Certificate	Certificado del TPP usado para firmar la petición, en base64.	String	OB	^.{1,5000}\$ EJ: TPP-Signature-Certificate: MIIHgZCCBmugAwIBAgIIzZvBQIt0UcwDQYJ..... .KoZIHvcNAQELBQAwSTELMAkGA1UEBhMCMVVMxEzARBgNVBA

Body

No viajan datos en el body de esta petición.

3.3.2.2 Respuesta

Header

Campo	Descripción	Tipo	Oblig.	Formato
X-Request-ID	Identificador único de la operación asignado por el TPP.	String	OB	UUID ^[0-9a-fA-F]{8}-[0-9a-fA-F]{4}-[0-9a-fA-F]{4}-[0-9a-fA-F]{4}-[0-9a-fA-F]{12}\$ Ej:

X-Request-ID: 1b3ab8e8-0fd5-43d2-946e-d75958b172e7

Body

Campo	Descripción	Tipo	Oblig.	Formato
account	Información detallada de la cuenta	Account Details	OB	Ej: "account":{...}
psuMessage	Texto a mostrar al PSU	String	OP	Ej: "psuMessage": "Información para PSU"
tppMessages	Mensaje para el TPP	List<Tpp Message >	OP	Ej: "tppMessages": [...]

3.3.2.3 Ejemplos

Ejemplo petición

```
GET https://www.hub.com/aspsp-name/v1/accounts/3dc3d5b3-7023-4848-9853-f5400a64e80f
Content-Encoding: gzip
Content-Type: application/json
X-Request-ID: 96201400-6ff9-11e8-adc0-fa7ae01bbebc
Authorization: Bearer 2YotnFZFEjrlzCsicMWpAA
Consent-ID: 7890-asdf-4321
PSU-IP-Address: 192.168.8.16
PSU-IP-Port: 443
PSU-Accept: application/json
PSU-Accept-Charset: utf-8
PSU-Accept-Encoding: gzip
PSU-Accept-Language: es-ES
PSU-User-Agent: Mozilla/5.0 (Windows NT 10.0; WOW64; rv:54.0) Gecko/20100101 Firefox/54.0
PSU-Http-Method: GET
PSU-Device-ID: f8b3feda-6fe3-11e8-adc0-fa7ae01bbebc
```

PSU-GEO-Location: GEO:12.526347;54.649862

Date: Sun, 26 Sep 2017 15:02:48 GMT

Ejemplo respuesta cuenta con una sola moneda

HTTP/1.1 200 Ok

X-Request-ID: 96201400-6ff9-11e8-adc0-fa7ae01bbebc

Date: Sun, 26 Sep 2017 15:02:50 GMT

Content-Type: application/json

```
{
  "account": {
    "resourceId": "3dc3d5b3-7023-4848-9853-f5400a64e80f",
    "iban": "ES1111111111111111111111",
    "currency": "EUR",
    "product": "Girokonto",
    "cashAccountType": "CACC",
    "name": "Main Account",
    "_links": {
      "balances": {
        "href": "/v1/accounts/3dc3d5b3-7023-4848-9853-f5400a64e80f/balances"
      },
      "transactions": {
        "href": "/v1/accounts/3dc3d5b3-7023-4848-9853--5400a64e80f/transactions"
      }
    }
  }
}
```

Ejemplo respuesta cuenta multi-moneda

HTTP/1.1 200 Ok

X-Request-ID: 96201400-6ff9-11e8-adc0-fa7ae01bbebc

Date: Sun, 26 Sep 2017 15:02:50 GMT

Content-Type: application/json

```
{
  "account": {
```



```

"resourceId": "3dc3d5b3-7023-4848-9853-f5400a64e81g",
"iban": "ES2222222222222222222222",
"currency": "XXX",
"product": "Multicurrency Account",
"cashAccountType": "CACC",
"name": "Aggregation Account",
"_links": {
  "balances": {
    "href": "/v1/accounts/3dc3d5b3-7023-4848-9853-f5400a64e81g/balances"
  },
  "transactions": {
    "href": "/v1/accounts/3dc3d5b3-7023-4848-9853-f5400a64e81g/transactions"
  }
}
}
}
}

```

3.3.3 Lectura de balances

Este servicio permite obtener los balances de una cuenta determinada por su identificador.

Como requisito, se asume que el PSU ha dado su consentimiento para este acceso y ha sido almacenado por el ASPSP.

Funcionamiento del servicio según el tipo de acceso indicado en el consentimiento:

Tipo de acceso	Descripción
availableAccounts	Con este tipo de acceso no se puede consumir este servicio.
availableAccountsWithBalances	Con este tipo de acceso no se puede consumir este servicio.
account	Con este tipo de acceso no se puede consumir este servicio.
balances	Si el consentimiento asociado a la petición dispone de este tipo de acceso los balances de la cuenta podrán ser consultados.

transactions	Con este tipo de acceso no se puede consumir este servicio.
allPsd2	Si el consentimiento asociado a la petición dispone de este tipo de acceso los balances de la cuenta podrán ser consultados. Nota: allPsd2 otorga los tres tipos de acceso.

3.3.3.1 Petición

Endpoint

GET {provider}/{aspsp}/v1/accounts/{account-id}/balances

Path

Campo	Descripción	Tipo	Oblig.	Formato
provider	URL del HUB donde se publica el servicio	String	OB	Ej: www.hub.com
aspsp	Nombre del ASPSP al que desea realizar la petición.	String	OB	Ej: aspsp-name
account-id	Identificador de la cuenta que se va a utilizar en la lectura de datos. Obtenido previamente en la lectura de listado de cuentas. Debe ser válido, al menos, mientras dure el consentimiento. Este id puede estar tokenizado.	String	OB	^.{1,100}\$ Ej: account-id=a1q5w

Query parameters

No se especifican campos adicionales.

Header

Campo	Descripción	Tipo	Oblig.	Formato
X-Request-ID	Identificador único de la operación asignado por	String	OB	UUID

	el TPP.			$^{[0-9a-fA-F]\{8\}-[0-9a-fA-F]\{4\}-[0-9a-fA-F]\{4\}-[0-9a-fA-F]\{4\}-[0-9a-fA-F]\{12\}}\$$ Ej: X-Request-ID: 1b3ab8e8-0fd5-43d2-946e-d75958b172e7
Authorization	Bearer Token. Obtenido en una autenticación previa sobre OAuth2.	String	OB	Ej: Authorization: Bearer 2YotnFZFEjr1zCsicMWpAA
Consent-ID	Identificador del consentimiento obtenido en la transacción de solicitar consentimiento.	String	OB	$^{\{1,36\}}\$$ Ej: Consent-ID: 7890-asdf-4321
PSU-IP-Address	Dirección IP de la petición HTTP entre el PSU y el TPP. Debe ser incluida si y solo si esta petición fue activamente iniciada por el PSU.	String	COND	$^{[0-9]\{1,3\}\. [0-9]\{1,3\}\. [0-9]\{1,3\}}\$$ Ej: PSU-IP-Address: 192.168.16.5
PSU-IP-Port	Puerto IP de la petición HTTP entre el PSU y el TPP si está disponible.	String	OP	$^{\d\{1,5\}}\$$ Ej: PSU-IP-Port: 443
PSU-Accept	Accept header de la petición HTTP entre PSU y el TPP.	String	OP	$^{\{1,50\}}\$$ Ej: PSU-Accept: application/json
PSU-Accept-Charset	Accept charset header de la petición HTTP entre PSU y el TPP.	String	OP	$^{\{1,50\}}\$$ Ej: PSU-Accept-Charset: utf-8
PSU-Accept-Encoding	Accept encoding header de la petición HTTP entre PSU y el TPP.	String	OP	$^{\{1,50\}}\$$ Ej: PSU-Accept-Encoding: gzip
PSU-Accept-	Accept language header	String	OP	$^{\{1,50\}}\$$

Language	de la petición HTTP entre PSU y el TPP.			Ej: PSU-Accept-Language: es-ES
PSU-User-Agent	Navegador o sistema operativo de la petición HTTP entre el PSU y el TPP.	String	OP	Ej: PSU-User-Agent: Mozilla/5.0 (Windows; U; Windows NT 6.1; en-US; rv:1.9.1.5) Gecko/20091102 Firefox/3.5.5 (.NET CLR 3.5.30729)
PSU-Http-Method	Método HTTP usado en la interfaz entre PSU y TPP. Valores permitidos: <ul style="list-style-type: none"> • POST • GET • PUT • PATCH • DELETE 	String	OP	Ej: PSU-Http-Method: GET
PSU-Device-ID	UUID (Universally Unique Identifier) para un dispositivo. El UUID identifica al dispositivo o a una instalación de una aplicación en un dispositivo. Este ID no debe ser modificado hasta la desinstalación de la aplicación del dispositivo.	String	OP	UUID ^[0-9a-fA-F]{8}-[0-9a-fA-F]{4}-[0-9a-fA-F]{4}-[0-9a-fA-F]{4}-[0-9a-fA-F]{12}\$ Ej: PSU-Device-ID: 5b3ab8e8-0fd5-43d2-946e-d75958b172e7
PSU-Geo-Location	Localización correspondiente a la petición HTTP entre el PSU y el TPP.	String	OP	RFC 2426 ^GEO:[\\d]*.[\\d]*[;][\\d]*.[\\d]*\$ Ej: PSU-Geo-Location: GEO:90.023856;

				25.345963
Digest	Es contenido si viaja el campo Signature. Ver 6.1 Firma para más información.	String	OB	$\wedge.\{1,100\}\$$ Ej: Digest: SHA-256=NzdmZjA4YjY5M2M2NDYyMmVjOWFmMGNmYTZiNTU3MjVmNDI4NTRIMzJkYzE3ZmNmMDE3ZGFmMjhhNTc5OTU3OQ==
Signature	Firma de la petición por el TPP. Ver 6.1 Firma para más información.	String	OB	Ver anexos
TPP-Signature-Certificate	Certificado del TPP usado para firmar la petición, en base64.	String	OB	$\wedge.\{1,5000\}\$$ EJ: TPP-Signature-Certificate: MIIHgZCCBmugAwIBAgIIZzZvBQIt0UcwDQYJ..... .KoZIHvcNAQELBQA wSTELMAkGA1UEBhMCMVVMxEzARBgNVBA

Body

No viajan datos en el body de esta petición.

3.3.3.2 Respuesta

Header

Campo	Descripción	Tipo	Oblig.	Formato
-------	-------------	------	--------	---------

X-Request-ID	Identificador único de la operación asignado por el TPP.	String	OB	<p>UUID</p> <p>$^{[0-9a-fA-F]\{8\}-[0-9a-fA-F]\{4\}-[0-9a-fA-F]\{4\}-[0-9a-fA-F]\{4\}-[0-9a-fA-F]\{12\}}\\$</p> <p>Ej:</p> <p>X-Request-ID: 1b3ab8e8-0fd5-43d2-946e-d75958b172e7</p>
---------------------	--	--------	----	---

Body

Campo	Descripción	Tipo	Oblig.	Formato
account	Identificador de la cuenta que se está consultando. Nota: recomendado usarlo ya que podría pasar a parámetro obligatorio en futuras versiones.	AccountReference	OP	Ej: "account": {...}
balances	Una lista de balances con respecto a una cuenta.	List<Balance>	OB	Ej: "balances": {...}
psuMessage	Texto a mostrar al PSU.	String	OP	$^{\{1,512\}}\$$ Ej: "psuMessage": "Información para PSU"
tppMessages	Mensaje para el TPP.	List<TppMessage>	OP	Ej: "tppMessages": [...]

3.3.3.3 Ejemplos

Ejemplo petición

GET <https://www.hub.com/aspsp-name/accounts/3dc3d5b3-7023-4848-9853-f5400a64e81g/balances>

Accept: application/json

X-Request-ID: 96201400-6ff9-11e8-adc0-fa7ae01bbebc
Authorization: Bearer 2YotnFZFEjrlzCsicMWpAA
Consent-ID: 7890-asdf-4321
PSU-IP-Address: 192.168.8.16
PSU-IP-Port: 443
PSU-Accept: application/json
PSU-Accept-Charset: utf-8
PSU-Accept-Encoding: gzip
PSU-Accept-Language: es-ES
PSU-User-Agent: Mozilla/5.0 (Windows NT 10.0; WOW64; rv:54.0)
Gecko/20100101 Firefox/54.0
PSU-Http-Method: GET
PSU-Device-ID: f8b3feda-6fe3-11e8-adc0-fa7ae01bbebc
PSU-GEO-Location: GEO:12.526347;54.649862
Date: Sun, 26 Sep 2017 15:02:48 GMT

Ejemplorespuesta

```
HTTP/1.1 200 Ok
X-Request-ID: 96201400-6ff9-11e8-adc0-fa7ae01bbebc
Date: Sun, 26 Sep 2017 15:02:50 GMT
Content-Type: application/json
{
  "account": {
    "iban": "ES1111111111111111111111"
  },
  "balances": [
    {
      "balanceType": "closingBooked",
      "balanceAmount": {
        "currency": "EUR",
        "amount": "500.00"
      },
      "referenceDate": "2017-10-25"
    },
    {
```

```

    "balanceType": "expected",
    "balanceAmount": {
      "currency": "EUR",
      "amount": "900.00"
    },
    "lastChangeDateTime": "2017-10-25T15:30:35.035Z"
  }
]
}

```

3.3.4 Lectura de transacciones

Este servicio permite obtener las transacciones de una cuenta determinada por su identificador.

Como requisito, se asume que el PSU ha dado su consentimiento para este acceso y ha sido almacenado por el ASPSP.

Funcionamiento del servicio según el tipo de acceso indicado en el consentimiento:

Tipo de acceso	Descripción
availableAccounts	Con este tipo de acceso no se puede consumir este servicio.
availableAccountsWithBalances	Con este tipo de acceso no se puede consumir este servicio.
account	Con este tipo de acceso no se puede consumir este servicio.
balances	Si el consentimiento asociado a la petición dispone de este tipo de acceso se permitirá solicitar los balances si el ASPSP lo soporta.
transactions	Si el consentimiento asociado a la petición dispone de este tipo de acceso los movimientos de la cuenta podrán ser consultados.
allPsd2	Si el consentimiento asociado a la petición dispone de este tipo de acceso los balances de la cuenta podrán ser consultados. Nota: allPsd2 otorga los tres tipos de acceso.

3.3.4.1 Petición

Endpoint

GET {provider}/{aspsp}/v1/accounts/{account-id}/transactions{query-parameters}

Path

Campo	Descripción	Tipo	Oblig.	Formato
provider	URL del HUB donde se publica el servicio	String	OB	Ej: www.hub.com
aspsp	Nombre del ASPSP al que desea realizar la petición.	String	OB	Ej: aspsp-name
account-id	Identificador de la cuenta que se va a utilizar en la lectura de datos. Obtenido previamente en la lectura de listado de cuentas. Debe ser válido, al menos, mientras dure el consentimiento. Este id puede estar tokenizado.	String	OB	^.{1,100}\$ Ej: account-id=a1q5w

Query parameters

Campo	Descripción	Tipo	Oblig.	Formato
dateFrom	Fecha de inicio de consulta. Es incluido si no se incluye el "deltaList".	String	COND	ISODate Ej: dateFrom=2017-10-25
dateTo	Fecha de fin de consulta. Su valor por defecto es la fecha actual si no es dado.	String	OP	ISODate Ej: dateTo=2017-11-05
entryReferenceFrom	Al ser indicado, nos daría los resultados desde la llamada con entryReferenceFrom anterior al dado. Si es	String	OP	Ej: entryReferenceFrom=1234-asdf-567

	contenido, se ignoran los atributos dateFrom y dateTo.			
bookingStatus	Estados de las transacciones devueltas. Los codigos de estado permitidos son "booked", "pending" y "both". Los obligatorios para los ASPSPs son "booked".	String	OB	Ej: bookingStatus=booked
deltaList	Indica que el AISP está a favor de obtener todas las transacciones después del último acceso de informe para esta PSU y cuenta. Este indicador podría ser rechazado por el ASPSP si esta función no es compatible.	Boolean	OP	Ej: deltaList=false
withBalance	Si está incluido, esta función incluye los balances. Esta petición será rechazada si el acceso a balances no lo recoge el consentimiento o el ASPSP no soporta este parámetro.	Boolean	OP	Ej: true

Header

Campo	Descripción	Tipo	Oblig.	Formato
X-Request-ID	Identificador único de la operación asignado por el TPP.	String	OB	<p>UUID</p> <p>^[0-9a-fA-F]{8}-[0-9a-fA-F]{4}-[0-9a-fA-F]{4}-[0-9a-fA-F]{4}-[0-9a-fA-F]{12}\$</p> <p>Ej: X-Request-ID: 1b3ab8e8-0fd5-43d2-946e-</p>

				d75958b172e7
Authorization	Bearer Token. Obtenido en una autenticación previa sobre OAuth2.	String	OB	Ej: Authorization: Bearer 2YotnFZFEjr1zCsi cMWpAA
Consent-ID	Identificador del consentimiento obtenido en la transacción de solicitar consentimiento.	String	OB	^.{1,36}\$ Ej: Consent-ID: 7890-asdf-4321
Accept	Formatos soportados por el ASPSP. El TPP puede indicar el orden y tipo. Valores soportados: application/json	String	OP	^.{1,50}\$ Ej: Accept: application/json
PSU-IP-Address	Dirección IP de la petición HTTP entre el PSU y el TPP. Debe ser incluida si y solo si esta petición fue activamente iniciada por el PSU.	String	COND	^[0-9]{1,3}\.[0-9]{1,3}\.[0-9]{1,3}\.[0-9]{1,3}\$ Ej: PSU-IP-Address: 192.168.16.5
PSU-IP-Port	Puerto IP de la petición HTTP entre el PSU y el TPP si está disponible.	String	OP	^\d{1,5}\$ Ej: PSU-IP-Port: 443
PSU-Accept	Accept header de la petición HTTP entre PSU y el TPP.	String	OP	^.{1,50}\$ Ej: PSU-Accept: application/json
PSU-Accept-Charset	Accept charset header de la petición HTTP entre PSU y el TPP.	String	OP	^.{1,50}\$ Ej: PSU-Accept-Charset: utf-8
PSU-Accept-Encoding	Accept encoding header de la petición HTTP entre PSU y el TPP.	String	OP	^.{1,50}\$ Ej: PSU-Accept-Encoding: gzip
PSU-Accept-Language	Accept language header de la petición HTTP entre PSU y el TPP.	String	OP	^.{1,50}\$ Ej: PSU-Accept-Language: es-ES
PSU-User-	Navegador o sistema	String	OP	Ej:

Agent	operativo de la petición HTTP entre el PSU y el TPP.			PSU-User-Agent: Mozilla/5.0 (Windows; U; Windows NT 6.1; en-US; rv:1.9.1.5) Gecko/20091102 Firefox/3.5.5 (.NET CLR 3.5.30729)
PSU-Http-Method	Método HTTP usado en la interfaz entre PSU y TPP. Valores permitidos: <ul style="list-style-type: none">• POST• GET• PUT• PATCH• DELETE	String	OP	Ej: PSU-Http-Method: GET
PSU-Device-ID	UUID (Universally Unique Identifier) para un dispositivo. El UUID identifica al dispositivo o a una instalación de una aplicación en un dispositivo. Este ID no debe ser modificado hasta la desinstalación de la aplicación del dispositivo.	String	OP	UUID ^[0-9a-fA-F]{8}-[0-9a-fA-F]{4}-[0-9a-fA-F]{4}-[0-9a-fA-F]{4}-[0-9a-fA-F]{12}\$ Ej: PSU-Device-ID: 5b3ab8e8-0fd5-43d2-946e-d75958b172e7
PSU-Geo-Location	Localización correspondiente a la petición HTTP entre el PSU y el TPP.	String	OP	RFC 2426 ^GEO:[\\d]*.[\\d]*[;][\\d]*.[\\d]*\$ Ej: PSU-Geo-Location: GEO:90.023856; 25.345963
Digest	Es contenido si viaja el campo Signature. Ver 6.1Firma para más	String	OB	^.{1,100}\$ Ej: Digest: SHA-256=NzdmZjA4Y

	información.			jY5M2M2NDYyM mVjOWFmMGNm YTZiNTU3MjVmN DI4NTRIMzJkYzE 3ZmNmMDE3ZG FmMjhhNTc5OTU 3OQ==
Signature	Firma de la petición por el TPP. Ver 6.1 Firma para más información.	String	OB	Ver anexos
TPP-Signature-Certificate	Certificado del TPP usado para firmar la petición, en base64.	String	OB	^{1,5000}\$ EJ: TPP-Signature-Certificate: MIIHgZCCBmugA wIBAgIIZzZvBQlt 0UcwDQYJ..... .KoZIHvcNAQELB QAwSTELMAkGA 1UEBhMCMVVMxEz ARBgNVBA

Body

No viajan datos en el body de esta petición.

3.3.4.2 Respuesta

Header

Campo	Descripción	Tipo	Oblig.	Formato
Content-Type	Valores posibles: application/json	String	OB	Ej: Content-Type: application/json
X-Request-ID	Identificador único de la operación asignado por el TPP.	String	OB	UUID ^[0-9a-fA-F]{8}-[0-9a-fA-F]{4}-[0-9a-fA-F]{4}-[0-9a-fA-F]{4}-[0-9a-fA-F]{12}\$

Ej:
X-Request-ID: 1b3ab8e8-0fd5-43d2-946e-d75958b172e7

Body

Campo	Descripción	Tipo	Oblig.	Formato
account	Identificador de la cuenta que se está consultando. Nota: recomendado usarlo ya que podría pasar a parámetro obligatorio en futuras versiones.	AccountReference	OP	Ej: "account": {...}
transactions	Devolución de los datos en formato JSON, cuando los datos devueltos tienen un tamaño pequeño.	AccountReport	OP	Ej: "transactions": {...}
balances	Una lista de balances con respecto a una cuenta.	List<Balance>	OP	Ej: "balances": [...]
_links	Lista de hipervínculos para ser reconocidos por el TPP. Tipos soportados en esta respuesta: "download": Enlace de descarga de los datos de la consulta realizada, cuando los datos devueltos tienen un tamaño grande. Solo para camt-data.	Links	OP	Ej: "_links": {...}
psuMessage	Texto a mostrar al PSU	String	OP	^. {1,512}\$ Ej: "psuMessage": "Información para PSU"
tppMessages	Mensaje para el TPP	List<TppMessage>	OP	Ej: "tppMessages": [...]

...]

3.3.4.3 Ejemplos

Ejemplo petición búsqueda enviando criterio de búsqueda por dateTo y dateFrom

GET

<https://www.hub.com/aspsp-name/v1/accounts/qwer3456tzui7890/transactions?dateFrom=2017-10-25&dateTo=2017-11-05&bookingStatus=both>

Accept: application/json

X-Request-ID: 96201400-6ff9-11e8-adc0-fa7ae01bbebc

Authorization: Bearer 2YotnFZFEjrlzCsicMWpAA

Consent-ID: 7890-asdf-4321

PSU-IP-Address: 192.168.8.16

PSU-IP-Port: 443

PSU-Accept: application/json

PSU-Accept-Charset: utf-8

PSU-Accept-Encoding: gzip

PSU-Accept-Language: es-ES

PSU-User-Agent: Mozilla/5.0 (Windows NT 10.0; WOW64; rv:54.0) Gecko/20100101 Firefox/54.0

PSU-Http-Method: GET

PSU-Device-ID: f8b3feda-6fe3-11e8-adc0-fa7ae01bbebc

PSU-GEO-Location: GEO:12.526347;54.649862

Date: Sun, 26 Sep 2017 15:02:48 GMT

Ejemplo petición búsqueda enviando criterio de búsqueda entryReferenceFrom

GET <https://www.hub.com/aspsp-name/v1/accounts/qwer3456tzui7890/transactions?entryReferenceFrom=1234-asd-4564700&bookingStatus=both>

Accept: application/json

X-Request-ID: 96201400-6ff9-11e8-adc0-fa7ae01bbebc

Authorization: Bearer 2YotnFZFEjrlzCsicMWpAA

Consent-ID: 7890-asdf-4321

PSU-IP-Address: 192.168.8.16

```
PSU-IP-Port: 443
PSU-Accept: application/json
PSU-Accept-Charset: utf-8
PSU-Accept-Encoding: gzip
PSU-Accept-Language: es-ES
PSU-User-Agent: Mozilla/5.0 (Windows NT 10.0; WOW64; rv:54.0)
Gecko/20100101 Firefox/54.0
PSU-Http-Method: GET
PSU-Device-ID: f8b3feda-6fe3-11e8-adc0-fa7ae01bbebc
PSU-GEO-Location: GEO:12.526347;54.649862
Date: Sun, 26 Sep 2017 15:02:48 GMT
```

Ejemplo respuesta con paginación

```
HTTP/1.1 200 Ok
X-Request-ID: 96201400-6ff9-11e8-adc0-fa7ae01bbebc
Date: Sun, 26 Sep 2017 15:02:50 GMT
Content-Type: application/json
```

```
{
  "account": {
    "iban": "ES1111111111111111111111"
  },
  "transactions": {
    "booked": [
      {
        "transactionId": "1234567",
        "creditorName": "John Miles",
        "creditorAccount": {
          "iban": "ES1111111111111111111111"
        },
        "transactionAmount": {
          "currency": "EUR",
          "amount": "256.67"
        },
        "bookingDate": "2017-10-25",
        "valueDate": "2017-10-26",
```



```
        "remittanceInformationUnstructured": "Example for
Remittance Information"
    },
    {
        "transactionId": "1234568",
        "debtorName": "Paul Simpson",
        "debtorAccount": {
            "iban": "NL354543123456900"
        },
        "transactionAmount": {
            "currency": "EUR",
            "content": "343.01"
        },
        "bookingDate": "2017-10-25",
        "valueDate": "2017-10-26",
        "remittanceInformationUnstructured": "Another example
for Remittance Information"
    }
],
"pending": [
    {
        "transactionId": "123456789",
        "creditorName": "Claude Renault",
        "creditorAccount": {
            "iban": "NL354543123456900"
        },
        "transactionAmount": {
            "currency": "EUR",
            "amount": "-100.03"
        },
        "valueDate": "2017-10-26",
        "remittanceInformationUnstructured": "Another example
for Remittance Information"
    }
],
"_links": {
```

```
    "account": {
      "href": "/v1/accounts/qwer3456tzui7890"
    },
    "first": {
      "href":
"/v1/accounts/qwer3456tzui7890/transactions?page[numb
er]=1&page[size]=15"
    },
    "previous": {
      "href":
"/v1/accounts/qwer3456tzui7890/transactions?page[numb
er]=2&page[size]=15"
    },
    "next": {
      "href":
"/v1/accounts/qwer3456tzui7890/transactions?page[numb
er]=4&page[size]=15"
    },
    "last": {
      "href":
"/v1/accounts/qwer3456tzui7890/transactions?page[numb
er]=10&page[size]=15"
    }
  }
}
}
```

Ejemplo respuesta con error

```
{
  "tppMessages": [{
    "category": "ERROR",
    "code": "ACCESS_EXCEEDED"
  }
]
```

3.4 FCS: Servicio de confirmación de fondos

3.4.1 Consulta de fondos

Este tipo de mensaje es utilizado en el servicio de consulta de fondos. El TPP envía al HUB la petición para una consulta de fondos para una cantidad dada.

El HUB se comunica con el ASPSP para preguntar si tiene fondos o no y, tras consultarlo, devuelve la respuesta al TPP.

Reglas que aplican para la confirmación de fondos en cuentas multi-moneda

- Si no viene el "cardNumber", pero el identificador de la cuenta del PSU es contenido → Comprobar cuenta por defecto registrada por el cliente
- Si no viene el "cardNumber", pero el identificador de la cuenta del PSU junto a la moneda es contenido → Comprobar la disponibilidad de fondos sobre la sub-cuenta indicada por el id+moneda
- Si viene el "cardNumber" y el identificador de la cuenta del PSU es contenido → Comprobar la disponibilidad de fondos sobre la sub-cuenta representada por el "cardNumber"
- Si el "cardNumber" no está registrado para ninguna de las sub-cuentas, o si el "cardNumber" está registrado para una sub-cuenta diferente, el "cardNumber" podría ser ignorado.

3.4.1.1 Petición

Endpoint

POST {provider}/{aspsp}/v1/funds-confirmations

Path

Campo	Descripción	Tipo	Oblig.	Formato
provider	URL del HUB donde se publica el servicio	String	OB	Ej: www.hub.com
aspsp	Nombre del ASPSP al que desea realizar la petición.	String	OB	Ej: aspsp-name

Header

Campo	Descripción	Tipo	Oblig.	Formato
X-Request-ID	Identificador único de la operación firmado por el TPP.	String	OB	<p>UUID</p> <p>^[0-9a-fA-F]{8}-[0-9a-fA-F]{4}-[0-9a-fA-F]{4}-[0-9a-fA-F]{4}-[0-9a-fA-F]{12}\$</p> <p>Ej:</p> <p>X-Request-ID: 1b3ab8e8-0fd5-43d2-946e-d75958b172e7</p>
Digest	Es contenido si viaja el campo Signature. Ver 6.1 Firma para más información.	String	OB	<p>^.{1,100}\$</p> <p>Ej: Digest: SHA-256=NzdmZjA4YjY5M2M2NDYyMmVjOWFmMGNmYTZiNTU3MjVmNDI4NTRIMzJkYzE3ZmNmMDE3ZGFmMjhhNTc5OTU3OQ==</p>
Signature	Firma de la petición por el TPP. Ver 6.1 Firma para más información.	String	OB	Ver anexos
TPP-Signature-Certificate	Certificado del TPP usado para firmar la petición, en base64.	String	OB	<p>^.{1,512}\$</p> <p>EJ: TPP-Signature-Certificate: MIIHgzCCBmugAwIBAgIIZzZvBQlt0UcwDQYJ.....KoZIHvcNAQELBQA wSTELMAkGA1UEBhMCMVVMxEzARBgNVBA</p>

Body

Campo	Descripción	Tipo	Oblig.	Formato
cardNumber	Numeración de la tarjeta emitida por el PIISP. Debe ser enviada si está disponible.	String	OP	<p>Ej:</p> <p>"cardNumber": "1111-1111-1111-1111"</p>

account	Número de cuenta del PSU.	AccountReference	OB	Ej: "account":{"iban": "ES11111111111111111111111111111111"} ^.{1,70}\$
payee	Comercio donde la tarjeta es aceptada como información para el PSU.	String	OP	Ej: "payee":"Nombre comercio"
instructedAmount	Contiene la cantidad y moneda a consultar.	Amount	OB	Ej: "instructedAmount": {...}

3.4.1.2 Respuesta

Este mensaje es devuelto por el HUB al TPP como respuesta al mensaje de confirmación de fondos.

Header

Campo	Descripción	Tipo	Oblig.	Formato
Location	Contiene el link al recurso generado.	String	OB	
X-Request-ID	Identificador único de la operación asignado por el TPP y remitido a través del HUB al ASPSP.	String	OB	UUID ^[0-9a-fA-F]{8}-[0-9a-fA-F]{4}-[0-9a-fA-F]{4}-[0-9a-fA-F]{4}-[0-9a-fA-F]{12}\$ Ej: X-Request-ID: 1b3ab8e8-0fd5-43d2-946e-d75958b172e7

Body

Campo	Descripción	Tipo	Oblig.	Formato
fundsAvailable	Toma el valor "true" si hay suficientes fondos disponibles en el momento de la petición. "false" en otro caso.	Boolean	OB	Ej: "fundsAvailable":true

tppMessages	Mensaje para el TPP.	List<TppMessage>	OP	Ej: "tppMessages":[...]
--------------------	----------------------	------------------	----	----------------------------

3.4.1.3 Ejemplos

Ejemplo petición

POST <https://www.hub.com/aspsp-name/v1/funds-confirmations>

Content-Encoding: gzip

Content-Type: application/json

X-Request-ID: 96201400-6ff9-11e8-adc0-fa7ae01bbebc

Date: Sun, 17Oct 2017 13:15:17 GMT

```
{
  "cardNumber": "87432569872156",
  "account": {
    "iban": "ES1111111111111111111111"
  },
  "payee": "Nombre123",
  "instructedAmount": {
    "currency": "EUR",
    "amount": "153.50"
  }
}
```

Ejemplo respuesta con fondos disponibles

HTTP/1.1 200 Ok

X-Request-ID: 0ee25bf4-6ff1-11e8-adc0-fa7ae01bbebc

Date: Sun, 26 Sep 2017 15:02:47 GMT

Content-Type: application/json

```
{
  "fundsAvailable":true
}
```

3.5 OAuth2 como pre-step

3.5.1 Obtener autorización

3.5.1.1 Petición

El TPP redirecciona el navegador del PSU para que realice la siguiente petición (redirección) al Hub:

Endpoint

GET

```
/{aspsp}/authorize?response_type={response_type}&client_id={client_id}&scope={scope}&state={state}&redirect_uri={redirect_uri}&code_challenge={code_challenge}&code_challenge_method={code_challenge_method}
```

Path

Campo	Descripción	Tipo	Oblig.	Formato
provider	URL del HUB donde se publica el servicio.	String	OB	Ej: www.hub.com
aspsp	Nombre del ASPSP al que desea realizar la petición.	String	OB	Ej: aspsp-name

Query parameters

Campo	Descripción	Tipo	Oblig.	Formato
response_type	El valor debe ser establecido a "code".	String	OB	Ej: response_type=code

client_id	<p>organizationIdentifier" proporcionado en el certificado eIDAS formado como:</p> <ul style="list-style-type: none"> - PSD - 2 caracteres del código de país de la NCA según ISO 3166 - Carácter "-" - 2-8 caracteres para identificador del NCA (A-Z en mayúsculas) - Carácter "-" - Identificador del PSP 	String	OB	<p>^.{1,70}\$ Ej: client_id=PSDES-BDE-3DFD246</p>
scope	<p>Scope posibles:</p> <ul style="list-style-type: none"> • PIS • AIS • SVA <p>Puede indicarse más de uno separándolo por un espacio (%20).</p>	String	OB	<p>^.{1,64}\$ Ej: scope=PIS%20AIS%20SVA</p>
state	<p>Valor opaco generado por el TPP. Usado para prevenir ataques "cross-site request forgery" XSRF.</p>	String	OB	<p>^.{1,64}\$ Ej: state=XYZ</p>
redirect_uri	<p>URL de vuelta al HUB donde se informará el código de autorización "code" que será utilizado posteriormente para la obtención del token de acceso.</p>	String	OB	<p>^.{1,250}\$ Ej: redirect_uri=https%3A%2F%2Fwww%2Etp%2Ecom%2Fcb</p>
code_challenge	<p>Reto PKCE usado para prevenir ataques de inyección de código. Según RFC 7636.</p>	String	OB	<p>^.{1,128}\$ Ej: code_challenge=E9Melhoa2OwvFrEMTJguCHaoe</p>

code_challenge_method	Método para verificar el código que puede ser "plain" o "S256". Preferido S256 (SHA 256)	String	OP	K1t8URWbuGJSstw-cM ^.{1,120}\$ Ej: code_challenge_method=S256
------------------------------	--	--------	----	--

Header

No se especifican campos adicionales.

Body

No viajan datos en el body de esta respuesta.

3.5.1.2 Respuesta OK

Respuesta en caso de que la petición haya transcurrido de forma correcta. Se da como resultado de la redirección iniciada por el HUB desde el navegador del PSU a la URL de retorno proporcionada por el TPP.

Path

No se especifican campos adicionales.

Query Parameters

Campo	Descripción	Tipo	Oblig.	Formato
Location	Contiene la URI donde se realiza la redirección al TPP.	String	OB	Ej: Location: https://www.tpp.com/cb
code	Código de autorización de un solo uso generado por el HUB. Recomendado un tiempo de vida no superior a 10 minutos.	String	OB	^.{1,64}\$ Ej: code=SplxIOBeZ QQYbYS6WxSbIA
state	Valor opaco generado por el TPP. Utilizado para mantener el estado entre petición y respuesta. El HUB lo incluirá cuando redirija el navegador del PSU	String	OB	^.{1,64}\$ Ej: state=XYZ

de vuelta al TPP. Usado para prevenir ataques "cross-site request forgery".

Body

No viajan datos en el body de esta petición.

3.5.1.3 Respuesta Error

Respuesta en caso de que haya ocurrido algún error en la petición. Se da como resultado de la redirección iniciada por el HUB desde el navegador del PSU a la URL de retorno proporcionada por el TPP.

Path

No se especifican campos adicionales.

Query Parameters

Campo	Descripción	Tipo	Oblig.	Formato
Location	Contiene la URI donde se realiza la redirección al TPP	String	OB	Ej: Location: https://www.tpp.com/cb
error	Código que indica el error ocurrido.	String	OB	Ej: error=invalid_request
state	Valor generado por el TPP. Utilizado para mantener el estado entre petición y respuesta. El HUB lo enviará de vuelta en la respuesta.	String	OB	Ej: state=XYZ

Body

No viajan datos en el body de esta petición.

3.5.1.4 Ejemplos

Ejemplo petición

GET https://www.hub.com/aspsp-name/authorize?response_type=code&client_id=PSDES-BDE-3DFD246&scope=PIS%20AIS%20SVA&state=xyz&redirect_uri=https%3A%2F%2Fwww%2Ehub%2Ecom%2Fcb&code_challenge=E9Melhoa2OwvFrEMTJguCHaoeK1t8URWbuGJSstw-cM&code_challenge_method=S256

Ejemplo respuesta OK

HTTP/1.1 302 Found

Location: <https://www.tpp.com/cb?code=Sp1xl0BeZQQYbYS6WxSbIA&state=xyz>

Ejemplo respuesta NOK

HTTP/1.1 302 Found

Location: https://www.tpp.com/cb?error=access_denied&state=xyz

3.5.2 Obtener token de acceso

Este mensaje es enviado por el HUB al ASPSP para intercambiar el código de autorización obtenido en el paso previo y obtener un token de acceso y token de refresco.

3.5.2.1 Petición

Endpoint

POST{provider}/{aspsp}/token

Path

Campo	Descripción	Tipo	Oblig.	Formato
provider	URL del HUB donde se publica el servicio.	String	OB	Ej: www.hub.com
aspsp	Nombre del ASPSP al que desea realizar la petición.	String	OB	Ej:aspsp-name

Request Parameters

Campo	Descripción	Tipo	Oblig.	Formato
grant_type	Debe tomar el valor de "authorization_code"	String	OB	Ej: grant_type=authorization_code
client_id	<p>"organizationIdentifier" proporcionado en el certificado eIDAS formado como:</p> <ul style="list-style-type: none"> - PSD - 2 caracteres del código de país de la NCA según ISO 3166 - Carácter "-" - 2-8 caracteres para identificador del NCA (A-Z en mayúsculas) - Carácter "-" - Identificador del PSP 	String	OB	$^{\wedge}\{1,70\}\$$ Ej: client_id=PSDES-BDE-3DFD246
code	Código de autorización devuelto por el ASPSP en la petición anterior de solicitud de código de autorización	String	OB	$^{\wedge}\{1,64\}\$$ Ej: code=SpIxlOBeZQ QY bYS6WxSbIA
redirect_uri	URL de vuelta al TPP donde se informó el código de autorización "code". Debe ser la misma que se informó en la petición de código de autorización.	String	OB	$^{\wedge}\{1,250\}\$$ Ej: redirect_uri=https%3A%2F%2Fwww%2Eetpp%2Ecom%2Fcb

code_verifier	Código de verificación PKCE usado para prevenir ataques de inyección de código. Basado en RFC 7636.	String	OB	Ej: code_verifier=dBjftJeZ4CVP-mB92K27uhbUJU1p1r_wW1gFWFOEjXk
----------------------	---	--------	----	--

Header

No se especifican campos adicionales.

Body

No viajan campos en el Body.

3.5.2.2 Respuesta OK

Respuesta en caso de que la petición haya transcurrido de forma correcta. Se da como resultado de la petición de obtener token de acceso enviada por el HUB al PSU.

Body

Campo	Descripción	Tipo	Oblig.	Formato
access_token	Token de acceso emitido por el HUB y unido al scope que se solicitó en la petición y confirmado por el PSU.	String	OB	^.{1,64}\$ Ej: "access_token": "2YotnFZFEjr1zCsicMWpAA"
token_type	Tipo del token emitido. Tomará el valor "Bearer".	String	OB	Ej: "token_type": "Bearer"
expires_in	Tiempo de vida del token de acceso en segundos.	Integer	OP	Ej: "expires_in": 300
refresh_token	Token de refresco.	String	OP	^.{1,64}\$ Ej:

Puede ser utilizado para obtener un nuevo token de acceso si ha caducado.	"refresh_token": "tGzv3JOkFOXG5Qx2TIKWIA"
---	---

3.5.2.3 Respuesta Error

Respuesta en caso de que haya ocurrido algún error en la petición. Se da como resultado de la petición de token de acceso que realiza el TPP al HUB.

Body

Campo	Descripción	Tipo	Oblig.	Formato
error	Código que indica el error ocurrido. Ver más códigos de retorno en los anexos.	String	OB	Ej: "error": "invalid_request"

3.5.2.4 Ejemplos

Ejemplo petición

POST /token HTTP/1.1

Host: <https://www.hub.com/aspsp-name>

Content-Type: application/x-www-form-urlencoded

grant_type=authorization_code&client_id=PSDES-BDE-3DFD246&code=Splx10BeZQQYbYS6WxSbIA&redirect_uri=https%3A%2F%2Fwww%2Etp%2Ecom%2Fcb&code_verifier=dBjftJeZ4CVP-mB92K27uhbUJU1plr_wWlgFWFOEjXk

Ejemplo respuesta OK

HTTP/1.1 200 OK

Content-Type: application/json; charset=UTF-8

Cache-Control: no-store

Pragma: no-cache

```
{
  "access_token": "2YotnFZFEjrlzCsicMWpAA",
  "token_type": "Bearer",
```

```

    "expires_in":3600,
    "refresh_token":"tGzv3JOkF0XG5Qx2TlKWIA"
}

```

Ejemplo respuesta NOK

```

HTTP/1.1 400 Bad Request
Content-Type: application/json;charset=UTF-8
Cache-Control: no-store
Pragma: no-cache
{
  "error":"invalid_request"
}

```

3.6 Petición de renovación de token

Este servicio se usa cuando el HUB informa que el access_token está caducado. Mediante esta petición podemos refrescar el access_token enviando el refresh_token asociado al access_token caducado.

3.6.1 Petición

Endpoint

POST {provider}/{aspsp}/token

Path

Campo	Descripción	Tipo	Oblig.	Formato
provider	URL del HUB donde se publica el servicio.	String	OB	Ej: www.hub.com
aspsp	Nombre del ASPSP al que desea realizar la petición.	String	OB	Ej:aspsp-name
grant_type	Debe tomar el valor de "refresh_token"	String	OB	Ej: grant_type=refresh_token
client_id	organizationIdentifier" proporcionado en el certificado eIDAS formado como:	String	OB	^. {1,70}\$ Ej: client_id=PSDES-BDE-3DFD246

	<ul style="list-style-type: none"> - PSD - 2 caracteres del código de país de la NCA según ISO 3166 - Carácter "-" - 2-8 caracteres para identificador del NCA (A-Z en mayúsculas) - Carácter "-" - Identificador del PSP 			
refresh_token	Token de refresco para poder obtener un access_token no caducado.	String	OB	$\wedge.\{1,64\}\$$ Ej: refresh_token=tGzv3JOkF0XG5Qx2TIKWIA

Header

No se especifican datos adicionales.

Body

No se especifican datos adicionales.

3.6.2 Respuesta

Campo	Descripción	Tipo	Oblig.	Formato
access_token	Token de acceso emitido por el HUB y unido al	String	OB	$\wedge.\{1,64\}\$$ Ej:

	scope que se solicitó en la petición y confirmado por el PSU.				"access_token":"83kdFZFEjr1zCsicMWBB"
token_type	Tipo del token emitido. Tomará el valor "Bearer".	String	OB		Ej: "token_type":"Bearer"
expires_in	Tiempo de vida del token de acceso en segundos.	Integer	OP		Ej: "expires_in":300
refresh_token	Token de refresco. Puede ser utilizado para obtener un nuevo token de acceso si ha caducado.	String	OP	^.{1,64}\$	Ej: "refresh_token":"28JD3JOkF0NM5Qx2TlCCC"

3.6.3 Ejemplos

POST /token HTTP/1.1

Host: <https://www.hub.com>

Content-Type: application/x-www-form-urlencoded

grant_type=refresh_token&client_id=PSDES-BDE-3DFD246&refresh_token=tGzv3JOkF0XG5Qx2TlKWIA

Ejemplo respuesta OK

HTTP/1.1 200 OK

Content-Type: application/json; charset=UTF-8

Cache-Control: no-store

Pragma: no-cache

```
{
  "access_token": "83kdFZFEjr1zCsicMWBB",
  "token_type": "Bearer",
  "expires_in": 300,
  "refresh_token": "28JD3JOkF0NM5Qx2TlCCC"
}
```

3.7 Sesiones: combinación de servicios AIS y PIS

El soporte de sesiones permite combinar servicios AIS y PIS en una misma sesión.

El soporte de la sesión viene determinado por el token de acceso obtenido tras realizar protocolo OAuth2 (pre-step)

Para que la sesión sea soportada, el token de acceso debe haberse obtenido para los scope "PIS" y "AIS" y, el TPP, disponer de los roles de PISP y AISP en su certificado eIDAS.

3.8 Procesos comunes a los servicios

3.8.1 Inicio del proceso de autorización (explícita)

Uso

El proceso de iniciar autorización es un proceso necesario para crear un nuevo sub-recurso de autorización (Si no se ha creado implícitamente). Aplica en los siguientes escenarios:

- El ASPSP ha indicado con un link "startAuthorisation" en la respuesta a una petición de inicio de pago que un inicio explícito del proceso de autorización es necesario por el TPP.
- El ASPSP ha indicado con un link "startAuthorisation" en la respuesta a una petición de cancelar pago que un inicio explícito del proceso de autorización es necesario por el TPP.
- El ASPSP ha indicado con un link "startAuthorisation" en la respuesta a una petición de consentimiento de información sobre cuentas que un inicio explícito del proceso de autorización es necesario por el TPP.

3.8.1.1 Petición

Endpoint en caso de Cancelación de Pago

POST {provider}/{aspsp}/v1/{payment-service}/{payment-product}/{paymentId}/cancellation-authorisations

Path

Campo	Descripción	Tipo	Oblig.	Formato
provider	URL del Hub donde se publica el servicio.	String	OB	Ej: hub.example.es

aspsp	Nombre del ASPSP al que desea realizar la petición.	String	OB	Ej:aspsp-name
payment-service	Posibles valores son: <ul style="list-style-type: none"> • payments • bulk-payments • periodic-payments 	String	COND	Ej: {provider}/v1/payments
payment-product	Producto de pago a usar. Lista de productos soportados: <ul style="list-style-type: none"> • sepa-credit-transfers • instant-sepa-credit-transfers • target-2-payments • cross-border-credit-transfers 	String	COND	Ej: {provider}/v1/payments/sepa-credit-transfers/
paymentId	Identificador del recurso que referencia a la iniciación de pago.	String	OB	^.{1,36}\$ Ej:123-qwe-456

Query parameters

No se especifican parámetros adicionales para esta petición.

Header

Campo	Descripción	Tipo	Oblig.	Formato
Content-Type	Valor: application/json	String	OB	Content-Type: application/json
X-Request-ID	Identificador único de la operación asignado por el TPP y remitido a través del HUB al ASPSP	String	OB	UUID ^[0-9a-fA-F]{8}-[0-9a-fA-F]{4}-[0-9a-fA-F]{4}-[0-9a-fA-F]{4}-[0-9a-fA-F]{12}\$ Ej: X-Request-ID: 1b3ab8e8-0fd5-43d2-946e-d75958b172e7
Authorization	Bearer Token. Obtenido en una autenticación sobre OAuth2. previa	String	OB	Ej: Authorization: Bearer 2YotnFZFEjr1zCsicMWpAA
PSU-IP-	Dirección IP de la	String	OP	^[0-9]{1,3}.[0-

Address	<p>petición HTTP entre el PSU y el TPP.</p> <p>Si no está disponible, el TPP debe usar la dirección IP usada por el TPP cuando envía esta petición.</p>			<p>9]{1,3}.[0-9]{1,3}.[0-9]{1,3}\$</p> <p>Ej: PSU-IP-Address: 192.168.16.5</p>
PSU-IP-Port	<p>Puerto IP de la petición HTTP entre el PSU y el TPP si está disponible.</p>	String	OP	<p>^\d{1,5}\$</p> <p>Ej: PSU-IP-Port: 443</p>
PSU-Accept	<p>Accept header de la petición HTTP entre PSU y el TPP.</p>	String	OP	<p>^{1,50}\$</p> <p>Ej: PSU-Accept: application/json</p>
PSU-Accept-Charset	<p>Accept charset header de la petición HTTP entre PSU y el TPP.</p>	String	OP	<p>^{1,50}\$</p> <p>Ej: PSU-Accept-Charset: utf-8</p>
PSU-Accept-Encoding	<p>Accept encoding header de la petición HTTP entre PSU y el TPP.</p>	String	OP	<p>^{1,50}\$</p> <p>Ej: PSU-Accept-Encoding: gzip</p>
PSU-Accept-Language	<p>Accept language header de la petición HTTP entre PSU y el TPP.</p>	String	OP	<p>^{1,50}\$</p> <p>Ej: PSU-Accept-Language: es-ES</p>
PSU-User-Agent	<p>Navegador o sistema operativo de la petición HTTP entre el PSU y el TPP.</p>	String	OP	<p>Ej: PSU-User-Agent: Mozilla/5.0 (Windows; U; Windows NT 6.1; en-US; rv:1.9.1.5) Gecko/20091102 Firefox/3.5.5 (.NET CLR 3.5.30729)</p>
PSU-Http-Method	<p>Método HTTP usado en la interfaz entre PSU y TPP.</p> <p>Valores permitidos:</p> <ul style="list-style-type: none"> • POST • GET • PUT • PATCH • DELETE 	String	OP	<p>Ej: PSU-Http-Method: POST</p>

PSU-Device-ID	<p>UUID (Universally Unique Identifier) para un dispositivo.</p> <p>El UUID identifica al dispositivo o a una instalación de una aplicación en un dispositivo. Este ID no debe ser modificado hasta la desinstalación de la aplicación del dispositivo.</p>	String	OP	<p>UUID</p> <p>$^{[0-9a-fA-F]\{8\}-[0-9a-fA-F]\{4\}-[0-9a-fA-F]\{4\}-[0-9a-fA-F]\{4\}-[0-9a-fA-F]\{12\}}\\$</p> <p>Ej:</p> <p>PSU-Device-ID: 5b3ab8e8-0fd5-43d2-946e-d75958b172e7</p>
PSU-Geo-Location	<p>Localización correspondiente a la petición HTTP entre el PSU y el TPP</p>	String	OP	<p>RFC 2426</p> <p>$^{GEO:[\d]*.[\d]*[;,\d]*.[\d]*}\\$</p> <p>Ej:</p> <p>PSU-Geo-Location: GEO:90.023856;25.345963</p>
Digest	<p>Es contenido si viaja el campo Signature.</p> <p>Ver 6.1Firma para más información.</p>	String	OB	<p>$^{.\{1,100\}}\\$</p> <p>Ej: Digest: SHA-256=NzdmZjA4YjY5M2M2NDYyMmVjOWFmMGNmYTZiNTU3MjVmNDI4NTRIMzJkYzE3ZmNmMDE3ZGFmMjhhNTc5OTU3OQ==</p>
Signature	<p>Firma de la petición por el TPP.</p> <p>Ver 6.1Firma para más información.</p>	String	OB	Ver anexos
TPP-Signature-Certificate	<p>Certificado del TPP usado para firmar la petición, en base64.</p>	String	OB	<p>$^{.\{1,5000\}}\\$</p> <p>EJ: TPP-Signature-Certificate: MIIHgzCCBmugAwIBAgIIZzZvBQIt0UcwDQYJ...KoZiHvcNAQELBQAwSTELMAkGA1UEBhM CVVMxEzARBgNVBA</p>

Body

No se especifican campos adicionales.

3.8.1.2 Respuesta

Header

Campo	Descripción	Tipo	Oblig.	Formato
Location	Contiene el link relativo al recurso generado.	String	OB	Ej: Location: /v1/payments/{payment-product}/{paymentId}/authorisations/123qwert/456
X-Request-ID	Identificador único de la operación asignado por el TPP y remitido a través del HUB al ASPSP.	String	OB	UUID ^[0-9a-fA-F]{8}-[0-9a-fA-F]{4}-[0-9a-fA-F]{4}-[0-9a-fA-F]{4}-[0-9a-fA-F]{12}\$ Ej: X-Request-ID: 1b3ab8e8-0fd5-43d2-946e-d75958b172e7
ASPSP-SCA-Approach	Valor devuelto si el método SCA ha sido fijado. Valores posibles: <ul style="list-style-type: none">EMBEDDEDDECOUPLEDREDIRECT El SCA basado en OAuth2 será tomado como REDIRECT.	String	COND	Ej: ASPSP-SCA-Approach: REDIRECT

Body

Campo	Descripción	Tipo	Oblig.	Formato
scaStatus	Estado SCA	String	OB	Ej: "scaStatus": "received"
authorisationId	Identificador del recurso que referencia al sub-recurso de autorización creado.	String	OB	^.{1,36}\$ Ej: "authorisationId": "1b3ab8e8-0fd5-43d2-946e-d75958b172e7"

<p>scaMethods</p>	<p>Este elemento es contenido si SCA es requerido y si el PSU puede elegir entre diferentes métodos de autenticación.</p> <p>Si este dato es contenido también se informará el link "selectAuthenticationMethod".</p> <p>Estos métodos deberán ser presentados al PSU.</p> <p>Nota: Solo si ASPSP soporta selección del método SCA</p>	<p>List<AuthenticationObject></p>	<p>COND</p>	<p>Ej: "scaMethods": [...]</p>
<p>_links</p>	<p>Lista de hipervínculos para ser reconocidos por el TPP. Tipos soportados en esta respuesta:</p> <ul style="list-style-type: none"> scaRedirect: en caso de SCA por redirección. Link donde el navegador del PSU debe ser redireccionado por el TPP. selectAuthenticationMethod: link al sub-recurso de autorización o de autorización de cancelación donde el método SCA seleccionado será informado. scaStatus: link para consultar el estado SCA correspondiente al sub-recurso de 	<p>Links</p>	<p>OB</p>	<p>Ej: "_links": {...}</p>

autorización.				
psuMessage	Texto enviado al TPP a través del HUB para ser mostrado al PSU.	String	OP	^.{1,512}\$ Ej: "psuMessage": "Información para PSU"
tppMessages	Mensaje para el TPP enviado a través del HUB.	List<TppMessage>	OP	Ej: "tppMessages": [...]

3.8.1.3 Ejemplos

Ejemplo petición sobre una Cancelación de Pago

POST <https://hub.example.es/aspsp-name/v1/payments/sepa-credit-transfers/qwert1234tzui7890/cancellation-authorisations>

Content-Encoding: gzip

Content-Type: application/json

X-Request-ID: 10391c7e-ad88-49ec-a2ad-00aacb1f6541

Authorization: Bearer 2YotnFZFEjrlzCsicMWpAA

PSU-IP-Address: 192.168.8.16

PSU-IP-Port: 443

PSU-Accept: application/json

PSU-Accept-Charset: utf-8

PSU-Accept-Encoding: gzip

PSU-Accept-Language: es-ES

PSU-User-Agent: Mozilla/5.0 (Windows NT 10.0; WOW64; rv:54.0) Gecko/20100101 Firefox/54.0

PSU-Http-Method: POST

PSU-Device-ID: f8b3feda-6fe3-11e8-adc0-fa7ae01bbebc

PSU-GEO-Location: GEO:12.526347;54.649862

Date: Sun, 26 Sep 2017 15:02:37 GMT

Ejemplo respuesta en caso de SCA por redirección

HTTP/1.1 201 Created

X-Request-ID: 10391c7e-ad88-49ec-a2ad-00aacb1f6541

ASPSP-SCA-Approach: REDIRECT

Date: Sun, 26 Sep 2017 15:02:43 GMT

Location: </v1/payments/sepa-credit-transfers/123-qwe-456/cancellation-authorisations/123auth456>

Content-Type: application/json

```
{
  "scaStatus": "received",
  "authorisationId": "123auth456",
  "_links": {
    "scaRedirect": {
      "href": "https://hub.example.es/authorize "
    },
    "scaStatus": {
      "href": "/v1/payments/sepa-credit-transfers/123-qwe-456/cancellation-authorisations/123auth456"
    }
  }
}
```

3.8.2 Actualizar datos del PSU (seleccionar método SCA)

Este mensaje es enviado por el TPP hacia el ASPSP a través del HUB para informar el método SCA seleccionado por el PSU.

El SCA-Approach puede depender del método SCA seleccionado.

3.8.2.1 Petición

Endpoint en caso de Cancelación de Pago

PUT{provider}/{aspsp}/v1/{payment-service}/{payment-product}/{paymentId}/cancellation-authorisations/{cancellationId}

Path

Campo	Descripción	Tipo	Oblig.	Formato
provider	URL del hub donde se publica el servicio.	String	OB	Ej: hub.example.es
aspsp	Nombre del ASPSP al que desea realizar la petición.	String	OB	Ej:aspsp-name

payment-service	Posibles valores son: <ul style="list-style-type: none"> • payments • bulk-payments • periodic-payments 	String	COND	Ej: {provider}/{asp sp}/v1/payment s
payment-product	Producto de pago a usar. Lista de productos soportados: <ul style="list-style-type: none"> • sepa-credit-transfers • instant-sepa-credit-transfers • target-2-payments • cross-border-credit-transfers 	String	COND	Ej: {provider}/v1/p ayments/sepa- credit-transfers/
paymentId	Identificador del recurso que referencia a la iniciación de pago.	String	OB	^. {1,36}\$ Ej:123-qwe-456
cancellationId	Identificador del sub-recurso asociado a la cancelación de pago.	String	COND	^. {1,36}\$

Query parameters

No se especifican campos adicionales.

Header

Campo	Descripción	Tipo	Oblig.	Formato
X-Request-ID	Identificador único de la operación asignado por el TPP y remitido a través del HUB al ASPSP	String	OB	UUID ^[0-9a-fA-F]{8}-[0-9a-fA-F]{4}-[0-9a-fA-F]{4}-[0-9a-fA-F]{4}-[0-9a-fA-F]{12}\$ Ej: X-Request-ID: 1b3ab8e8-0fd5-43d2-

						946e-d75958b172e7
Authorization	Bearer Obtenido en una autenticación sobre OAuth2.	Token. Obtenido en una autenticación previa	String	OB		Ej: Authorization: Bearer 2YotnFZFEjr1zCsicMWpAA
PSU-IP-Address	Dirección IP de la petición HTTP entre el PSU y el TPP.		String	OP		^[0-9]{1,3}\.[0-9]{1,3}\.[0-9]{1,3}\$ Ej: PSU-IP-Address: 192.168.16.5
PSU-IP-Port	Puerto IP de la petición HTTP entre el PSU y el TPP si está disponible.		String	OP		^\d{1,5}\$ Ej: PSU-IP-Port: 443
PSU-Accept	Accept header de la petición HTTP entre PSU y el TPP.		String	OP		^{1,50}\$ Ej: PSU-Accept: application/json
PSU-Accept-Charset	Accept charset header de la petición HTTP entre PSU y el TPP.		String	OP		^{1,50}\$ Ej: PSU-Accept-Charset: utf-8
PSU-Accept-Encoding	Accept encoding header de la petición HTTP entre PSU y el TPP.		String	OP		^{1,50}\$ Ej: PSU-Accept-Encoding: gzip
PSU-Accept-Language	Accept language header de la petición HTTP entre PSU y el TPP.		String	OP		^{1,50}\$ Ej: PSU-Accept-Language: es-ES
PSU-User-Agent	Navegador o sistema operativo de la petición HTTP entre el PSU y el TPP.		String	OP		Ej: PSU-User-Agent: Mozilla/5.0 (Windows; U; Windows NT 6.1; en-US; rv:1.9.1.5) Gecko/20091102 Firefox/3.5.5 (.NET CLR 3.5.30729)
PSU-Http-Method	Método HTTP usado en la interfaz entre PSU y TPP. Valores permitidos:		String	OP		Ej: PSU-Http-Method: GET
	<ul style="list-style-type: none"> POST 					

	<ul style="list-style-type: none"> • GET • PUT • PATCH • DELETE 			
PSU-Device-ID	<p>UUID (Universally Unique Identifier) para un dispositivo.</p> <p>El UUID identifica al dispositivo o a una instalación de una aplicación en un dispositivo. Este ID no debe ser modificado hasta la desinstalación de la aplicación del dispositivo.</p>	String	OP	<p>UUID</p> <p>$^{[0-9a-fA-F]\{8\}-[0-9a-fA-F]\{4\}-[0-9a-fA-F]\{4\}-[0-9a-fA-F]\{4\}}^{[0-9a-fA-F]\{12\}}\\$</p> <p>Ej:</p> <p>PSU-Device-ID: 5b3ab8e8-0fd5-43d2-946e-d75958b172e7</p>
PSU-Geo-Location	<p>Localización correspondiente a la petición HTTP entre el PSU y el TPP</p>	String	OP	<p>RFC 2426</p> <p>$^{\text{GEO}:[\backslash\text{d}]*.[\backslash\text{d}]*[;,\text{d}]*.[\backslash\text{d}]*}\\$</p> <p>Ej:</p> <p>PSU-Geo-Location: GEO:90.023856;25.345963</p>
Digest	<p>Es contenido si viaja el campo Signature.</p> <p>Ver 6.1Firma para más información.</p>	String	OB	<p>$^{\{1,100\}}\\$</p> <p>Ej: Digest: SHA-256=NzdmZjA4YjY5M2M2NDYyMmVjOWFmMGNmYTZiNTU3MjVmNDI4NTRIMzJkYzE3ZmNmMDE3ZGFmMjhhNTc5OTU3OQ==</p>
Signature	<p>Firma de la petición por el TPP.</p> <p>Ver 6.1Firma para más información.</p>	String	OB	Ver anexos
TPP-Signature-Certificate	<p>Certificado del TPP usado para firmar la petición, en base64.</p>	String	OB	<p>$^{\{1,5000\}}\\$</p> <p>EJ: TPP-Signature-Certificate: MIIHgZCCBmugAwIBAgIIZzZvBQlt0UcwDQYJ...KoZihvcNAQELBQAwSTELMAkGA1UEBHM</p>

CVVMxEzARBgNVBA

Body

Campo	Descripción	Tipo	Oblig.	Formato
authenticationMethodId	Identificador del método de autenticación.	String	OB	^.{1,35}\$ Ej: "authenticationMethodId": "123"

3.8.2.2 Respuesta

Header

Campo	Descripción	Tipo	Oblig.	Formato
X-Request-ID	Identificador único de la operación asignado por el TPP y remitido a través del HUB al ASPSP.	String	OB	UUID ^[0-9a-fA-F]{8}-[0-9a-fA-F]{4}-[0-9a-fA-F]{4}-[0-9a-fA-F]{4}-[0-9a-fA-F]{12}\$ Ej: X-Request-ID: 1b3ab8e8-0fd5-43d2-946e-d75958b172e7
ASPSP-SCA-Approach	Valor devuelto si el método SCA ha sido fijado. Valores posibles: <ul style="list-style-type: none"> EMBEDDED DECOUPLED REDIRECT El SCA basado en OAuth2 será tomado como REDIRECT.	String	OP	Ej: ASPSP-SCA-Approach: REDIRECT

Body

Campo	Descripción	Tipo	Oblig.	Formato
_links	Lista de hipervínculos para ser reconocidos por el HUB. Tipos	Links	OB	Ej: "_links": {...}

<p>soportados en esta respuesta:</p> <ul style="list-style-type: none"> • scaRedirect: en caso de SCA por redirección. Link donde el navegador del PSU debe ser redireccionado por el TPP. • scaStatus: link para consultar el estado SCA correspondiente al sub-recurso de autorización. Este link es solo contenido si un sub-recurso de autorización ha sido creado. 				
scaStatus	Estado SCA	String	OB	Ej: "scaStatus": "received"
psuMessage	Texto enviado al TPP a través del HUB para ser mostrado al PSU.	String	OP	^.{1,512}\$ Ej: "psuMessage": "Información para PSU"
tppMessages	Mensaje para el TPP enviado a través del HUB.	List<Tpp Message >	OP	Ej: "tppMessage": [...]

3.8.2.3 Ejemplos

Ejemplo petición sobre una cancelación de pago

PUT <https://hub.example.es/v1/payments/sepa-credit-transfers/123-qwe-456/cancellation-authorisations/123asd456>

X-Request-ID: 96201400-6ff9-11e8-adc0-fa7ae01bbebc

Authorization: Bearer 2YotnFZFEjrlzCsicMWpAA

PSU-IP-Address: 192.168.8.16

PSU-IP-Port: 443

PSU-Accept: application/json

```
PSU-Accept-Charset: utf-8
PSU-Accept-Encoding: gzip
PSU-Accept-Language: es-ES
PSU-User-Agent: Mozilla/5.0 (Windows NT 10.0; WOW64; rv:54.0)
Gecko/20100101 Firefox/54.0
PSU-Http-Method: GET
PSU-Device-ID: f8b3feda-6fe3-11e8-adc0-fa7ae01bbebc
PSU-GEO-Location: GEO:12.526347;54.649862
Date: Sun, 26 Sep 2017 15:02:48 GMT
```

Ejemplo respuesta

```
HTTP/1.1 200 Ok
X-Request-ID: 96201400-6ff9-11e8-adc0-fa7ae01bbebc
ASPSP-SCA-Approach: REDIRECT
Date: Sun, 26 Sep 2017 15:02:50 GMT
Content-Type: application/json
{
  "scaStatus": "scaMethodSelected",
  "scaRedirect": {
    "href": "https://hub.example.es/authorize "
  },
  "scaStatus": {
    "href": "/v1/payments/sepa-credit-transfers/123-qwe-456/cancellation-authorisations/123auth456"
  }
}
```

3.8.3 Obtener sub-recursos de la autorización

Proporcionará un array de identificadores de recursos para todos los sub-recursos de autorización generados.

3.8.3.1 Petición

Endpoint en caso de Cancelación de Pago

GET {provider}/{aspsp}/v1/{payment-service}/{payment-product}/{paymentId}/cancellation-authorisations

Path

Campo	Descripción	Tipo	Oblig.	Formato
provider	URL del ASPSP donde se publica el servicio.	String	OB	Ej: hub.example.es
aspsp	Nombre del ASPSP al que desea realizar la petición.	String	OB	Ej:aspsp-name
payment-service	Posibles valores son: <ul style="list-style-type: none"> payments bulk-payments periodic-payments 	String	COND	Ej: {provider}/v1/pa yments
payment-product	Producto de pago a usar. Lista de productos soportados: <ul style="list-style-type: none"> sepa-credit-transfers instant-sepa-credit-transfers target-2-payments cross-border-credit-transfers 	String	COND	Ej: {provider}/v1/pa yments/sepa- credit-transfers/
paymentId	Identificador del recurso que referencia a la iniciación de pago.	String	OB	^.{1,36}\$ Ej:123-qwe-456

Query parameters

No se especifican campos adicionales.

Header

Campo	Descripción	Tipo	Oblig.	Formato
X-Request-ID	Identificador único de la operación asignado por el TPP y remitido a través del HUB al ASPSP	String	OB	UUID ^[0-9a-fA-F]{8}-[0-9a-fA-F]{4}-[0-9a-fA-F]{4}-[0-9a-fA-F]{4}-

					[0-9a-fA-F]{12}\$ Ej: X-Request-ID: 1b3ab8e8-0fd5-43d2-946e-d75958b172e7
TPP-HUB-ID	Identificador del TPP que se comunica a través del HUB. Número de registro del TPP.	String	OP		^.{1,70}\$ Ej: TPP-HUB-ID: PSDES-BDE-3DFD21
Authorization	Bearer Token. Obtenido en una autenticación previa sobre OAuth2.	String	OB		Ej: Authorization: Bearer 2YotnFZFEjr1zCsicMWpAA
PSU-IP-Address	Dirección IP de la petición HTTP entre el PSU y el TPP.	String	OP		^[0-9]{1,3}\.[0-9]{1,3}\.[0-9]{1,3}\$ Ej: PSU-IP-Address: 192.168.16.5
PSU-IP-Port	Puerto IP de la petición HTTP entre el PSU y el TPP si está disponible.	String	OP		^\d{1,5}\$ Ej: PSU-IP-Port: 443
PSU-Accept	Accept header de la petición HTTP entre PSU y el TPP.	String	OP		^.{1,50}\$ Ej: PSU-Accept: application/json
PSU-Accept-Charset	Accept charset header de la petición HTTP entre PSU y el TPP.	String	OP		^.{1,50}\$ Ej: PSU-Accept-Charset: utf-8
PSU-Accept-Encoding	Accept encoding header de la petición HTTP entre PSU y el TPP.	String	OP		^.{1,50}\$ Ej: PSU-Accept-Encoding: gzip
PSU-Accept-Language	Accept language header de la petición HTTP entre PSU y el TPP.	String	OP		^.{1,50}\$ Ej: PSU-Accept-Language: es-ES
PSU-User-Agent	Navegador o sistema operativo de la petición HTTP entre el PSU y el TPP.	String	OP		Ej: PSU-User-Agent: Mozilla/5.0 (Windows; U; Windows NT 6.1;

					en-US; rv:1.9.1.5 Gecko/20091102 Firefox/3.5.5 (.NET CLR 3.5.30729)
PSU-Http-Method	Método HTTP usado en la interfaz entre PSU y TPP. Valores permitidos: <ul style="list-style-type: none">• POST• GET• PUT• PATCH• DELETE	String	OP	Ej: PSU-Http-Method: DELETE	
PSU-Device-ID	UUID (Universally Unique Identifier) para un dispositivo. El UUID identifica al dispositivo o a una instalación de una aplicación en un dispositivo. Este ID no debe ser modificado hasta la desinstalación de la aplicación del dispositivo.	String	OP	UUID ^[0-9a-fA-F]{8}-[0-9a-fA-F]{4}-[0-9a-fA-F]{4}-[0-9a-fA-F]{4}-[0-9a-fA-F]{12}\$ Ej: PSU-Device-ID: 5b3ab8e8-0fd5-43d2-946e-d75958b172e7	
PSU-Geo-Location	Localización correspondiente a la petición HTTP entre el PSU y el TPP	String	OP	RFC 2426 ^GEO:[\\d]*.[\\d]*[;,:][\\d]*.[\\d]*\$ Ej: PSU-Geo-Location: GEO:90.023856;25.345963	
Digest	Es contenido si viaja el campo Signature. Ver 6.1 Firma para más información.	String	OB	^.{1,100}\$ Ej: Digest: SHA-256=NzdmZjA4YjY5M2M2NDYyMmVjOWFmMGNmYTZiNTU3MjVmNDI4NTRIMzJkYzE3ZmNmMDE3ZGFmMjhhNTc5OTU3OQ==	
Signature	Firma de la petición por el TPP.	String	OB	Ver anexos	

	Ver 6.1Firma para más información.				
TPP-Signature-Certificate	Certificado del TPP usado para firmar la petición, en base64.	String	OB	^.{1,5000}\$ EJ: TPP-Signature-Certificate: MIIHgZCCBmugAwIBAg IIZzZvBQlt0UcwDQYJ...KoZIhvcNAQELBQ AwSTELMAkGA1UEBhM CVVMxEzARBgNVBA	

Body

No se especifican datos adicionales.

3.8.3.2 Respuesta

Header

Campo	Descripción	Tipo	Oblig.	Formato
X-Request-ID	Identificador único de la operación asignado por el TPP y remitido a través del HUB al ASPSP.	String	OB	UUID ^[0-9a-fA-F]{8}-[0-9a-fA-F]{4}-[0-9a-fA-F]{4}-[0-9a-fA-F]{4}-[0-9a-fA-F]{12}\$ Ej: X-Request-ID: 1b3ab8e8-0fd5-43d2-946e-d75958b172e7

Body

Campo	Descripción	Tipo	Oblig.	Formato
cancellationIds	Array de cancellationIds conectados al recurso de pago. Nota: obligatorio si se trata de una cancelación	Array<String>	COND	Ej: "cancellationIds": [...]
psuMessage	Texto enviado al TPP a través del HUB para	String	OP	^.{1,512}\$ Ej: "psuMessage":

	ser mostrado al PSU.			"Información para PSU"
tppMessages	Mensaje para el TPP enviado a través del HUB.	List<Tpp Message >	OP	Ej: "tppMessages": [...]

3.8.3.3 Ejemplos

Ejemplo petición

GET <https://hub.example.es/asp-name/v1/payments/sepa-credit-transfers/123-qwe-456/cancellation-authorisations>

X-Request-ID: 96201400-6ff9-11e8-adc0-fa7ae01bbebc
 Authorization: Bearer 2YotnFZFEjrlzCsicMWpAA
 PSU-IP-Address: 192.168.8.16
 Content-Type: application/json
 Date: Sun, 26 Sep 2017 15:02:48 GMT

Ejemplo respuesta

HTTP/1.1 200 Ok
 X-Request-ID: 0ee25bf4-6ff1-11e8-adc0-fa7ae01bbebc
 Date: Sun, 26 Sep 2017 15:02:47 GMT
 {
 "cancellationIds": ["123auth456"]
 }

3.8.4 Obtener el estado de SCA

Mensaje enviado por el TPP al ASPSP a través del Hub para solicitar el estado SCA de un sub-recurso de autorización.

3.8.4.1 Petición

Endpoint en caso de Cancelación de Pago

GET{provider}/{aspsp}/v1/{payment-service}/{payment-product}/{paymentId}/cancellation-authorisations/{cancellationId}

Path

Campo	Descripción	Tipo	Oblig.	Formato
provider	URL del Hub donde se publica el servicio.	String	OB	Ej: hub.example.es
aspsp	Nombre del ASPSP al que desea realizar la petición.	String	OB	Ej:aspsp-name
payment-service	Posibles valores son: <ul style="list-style-type: none"> • payments • bulk-payments • periodic-payments 	String	COND	Ej: {provider}/v1/pa yments
payment-product	Producto de pago a usar. Lista de productos soportados: <ul style="list-style-type: none"> • sepa-credit-transfers • instant-sepa-credit-transfers • target-2-payments • cross-border-credit-transfers 	String	COND	Ej: {provider}/v1/pa yments/sepa- credit-transfers/
paymentId	Identificador del recurso que referencia a la iniciación de pago.	String	OB	^.{1,36}\$ Ej:123-qwe-456
cancellationId	Identificador del sub-recurso asociado a la cancelación de pago.	String	COND	^.{1,36}\$

Query parameters

No se especifican campos adicionales.

Header

Campo	Descripción	Tipo	Oblig.	Formato
X-Request-ID	Identificador único de la operación asignado por el TPP y remitido a través del HUB al ASPSP	String	OB	UUID ^[0-9a-fA-F]{8}-[0-9a-fA-F]{4}-[0-9a-fA-F]{4}-[0-9a-fA-F]{4}-[0-9a-fA-F]{12}\$ Ej: X-Request-ID:

					1b3ab8e8-0fd5-43d2-946e-d75958b172e7
Authorization	Bearer Token. Obtenido en una autenticación previa sobre OAuth2.	String	OB		Ej: Authorization: Bearer 2YotnFZFEjr1zCsicMWpAA
PSU-IP-Address	Dirección IP de la petición HTTP entre el PSU y el TPP.	String	OP		^[0-9]{1,3}\.[0-9]{1,3}\.[0-9]{1,3}\$ Ej: PSU-IP-Address: 192.168.16.5
PSU-IP-Port	Puerto IP de la petición HTTP entre el PSU y el TPP si está disponible.	String	OP		^\d{1,5}\$ Ej: PSU-IP-Port: 443
PSU-Accept	Accept header de la petición HTTP entre PSU y el TPP.	String	OP		^{1,50}\$ Ej: PSU-Accept: application/json
PSU-Accept-Charset	Accept charset header de la petición HTTP entre PSU y el TPP.	String	OP		^{1,50}\$ Ej: PSU-Accept-Charset: utf-8
PSU-Accept-Encoding	Accept encoding header de la petición HTTP entre PSU y el TPP.	String	OP		^{1,50}\$ Ej: PSU-Accept-Encoding: gzip
PSU-Accept-Language	Accept language header de la petición HTTP entre PSU y el TPP.	String	OP		^{1,50}\$ Ej: PSU-Accept-Language: es-ES
PSU-User-Agent	Navegador o sistema operativo de la petición HTTP entre el PSU y el TPP.	String	OP		Ej: PSU-User-Agent: Mozilla/5.0 (Windows; U; Windows NT 6.1; en-US; rv:1.9.1.5) Gecko/20091102 Firefox/3.5.5 (.NET CLR 3.5.30729)
PSU-Http-Method	Método HTTP usado en la interfaz entre PSU y TPP. Valores permitidos:	String	OP		Ej: PSU-Http-Method: GET

	<ul style="list-style-type: none"> • POST • GET • PUT • PATCH • DELETE 			
PSU-Device-ID	<p>UUID (Universally Unique Identifier) para un dispositivo.</p> <p>El UUID identifica al dispositivo o a una instalación de una aplicación en un dispositivo. Este ID no debe ser modificado hasta la desinstalación de la aplicación del dispositivo.</p>	String	OP	<p>UUID</p> <p>$^{\wedge}[0-9a-fA-F]\{8\}-[0-9a-fA-F]\{4\}-[0-9a-fA-F]\{4\}-[0-9a-fA-F]\{4\}-[0-9a-fA-F]\{12\}\\$</p> <p>Ej: PSU-Device-ID: 5b3ab8e8-0fd5-43d2-946e-d75958b172e7</p>
PSU-Geo-Location	<p>Localización correspondiente a la petición HTTP entre el PSU y el TPP</p>	String	OP	<p>RFC 2426</p> <p>$^{\wedge}\text{GEO}:[\backslash d]^*.[\backslash d]^*[,;][\backslash d]^*.[\backslash d]^*\\$</p> <p>Ej:</p> <p>PSU-Geo-Location: GEO:90.023856;25.345963</p>
Digest	<p>Es contenido si viaja el campo Signature.</p> <p>Ver 6.1 Firma para más información.</p>	String	OB	<p>$^{\wedge}.\{1,100\}\\$</p> <p>Ej: Digest: SHA-256=NzdmZjA4YjY5M2M2NDYyMmVjOWFmMGNmYTZiNTU3MjVmNDI4NTRIMzJkYzE3ZmNmMDE3ZGFmMjhhNTc5OTU3OQ==</p>
Signature	<p>Firma de la petición por el TPP.</p> <p>Ver 6.1 Firma para más información.</p>	String	OB	<p>Ver anexos</p>
TPP-Signature-Certificate	<p>Certificado del TPP usado para firmar la petición, en base64.</p>	String	OB	<p>$^{\wedge}.\{1,5000\}\\$</p> <p>EJ: TPP-Signature-Certificate: MIIHgZCCBmugAwIBAgIIZzZvBQIt0UcwDQYJ... ..KoZIHvcNAQELBQ</p>

AwSTELMAkGA1UEBhM
CVVMxEzARBgNVBA

Body

No se especifican datos adicionales.

3.8.4.2 Respuesta

Header

Campo	Descripción	Tipo	Oblig.	Formato
X-Request-ID	Identificador único de la operación asignado por el TPP y remitido a través del HUB al ASPSP.	String	OB	<p style="text-align: center;">UUID</p> $^{\wedge}[0-9a-fA-F]\{8\}-[0-9a-fA-F]\{4\}-[0-9a-fA-F]\{4\}-[0-9a-fA-F]\{4\}-[0-9a-fA-F]\{12\}\$$ Ej: X-Request-ID: 1b3ab8e8-0fd5-43d2-946e-d75958b172e7

Body

Campo	Descripción	Tipo	Oblig.	Formato
scaStatus	Estado SCA	String	OB	Ej: "scaStatus": "finalised"
psuMessage	Texto enviado al TPP a través del HUB para ser mostrado al PSU.	String	OP	$^{\wedge}.\{1,512\}\$$ Ej: "psuMessage": "Información para PSU"
tppMessages	Mensaje para el TPP enviado a través del HUB.	List<TppMessage>	OP	Ej: "tppMessages": [...]

3.8.4.3 Ejemplos

Ejemplo petición

GET <https://hub.example.es/aspsp-name/v1/payments/sepa-credit-transfers/123-qwe-456/cancellation-authorisations/123asd456>


```
X-Request-ID: 96201400-6ff9-11e8-adc0-fa7ae01bbebc
Authorization: Bearer 2YotnFZFEjrlzCsicMWpAA
PSU-IP-Address: 192.168.8.16
PSU-IP-Port: 443
PSU-Accept: application/json
PSU-Accept-Charset: utf-8
PSU-Accept-Encoding: gzip
PSU-Accept-Language: es-ES
PSU-User-Agent: Mozilla/5.0 (Windows NT 10.0; WOW64; rv:54.0)
Gecko/20100101 Firefox/54.0
PSU-Http-Method: GET
PSU-Device-ID: f8b3feda-6fe3-11e8-adc0-fa7ae01bbebc
PSU-GEO-Location: GEO:12.526347;54.649862
Date: Sun, 26 Sep 2017 15:02:48 GMT
```

Ejemplo respuesta

```
HTTP/1.1 200 Ok
X-Request-ID: 96201400-6ff9-11e8-adc0-fa7ae01bbebc
Date: Sun, 26 Sep 2017 15:02:50 GMT
Content-Type: application/json
{
    "scaStatus": "finalised"
}
```

4. DESCRIPCIÓN SERVICIOS VALOR AÑADIDO

4.1 SVA: inicio de pago con listado de cuentas disponibles para PISP

Este servicio permite al TPP la realización de un inicio de un pago sin informar la cuenta del ordenante "debtorAccount" y proporciona el listado de cuentas durante el flujo SCA para que el PSU seleccione una.

Este servicio de valor complementa el API de pagos y hace uso de los servicios CORE para:

- Obtener estado del pago
- Recuperar información del inicio de pago
- Cancelar inicio de pago

4.1.1 Realización de inicio de pago

Este mensaje es enviado por el TPP hacia el Hub para la realización de inicio de un pago sin informar la cuenta del ordenante.

4.1.1.1 Petición

Endpoint

POST {provider}/{aspsp}/v1/sva/payments/{payment-product}

Path

Campo	Descripción	Tipo	Oblig.	Formato
provider	URL del HUB donde se publica el servicio.	String	OB	Ej: www.hub.com
aspsp	Nombre del ASPSP al que desea realizar la petición.	String	OB	Ej: aspsp-name
payment-product	Producto de pago a usar. Lista de productos soportados: <ul style="list-style-type: none"> • sepa-credit-transfers • instant-sepa-credit-transfers 	String	OB	Ej: {provider}/{aspsp}/v1/payments/sepa-credit-transfers/

- target-2-payments
- cross-border-credit-transfers

Header

Campo	Descripción	Tipo	Oblig.	Formato
Content-Type	Valor: application/json	String	OB	Content-Type: application/json
X-Request-ID	Identificador único de la operación asignado por el TPP.	String	OB	<p>UUID</p> <p>$^{\wedge}[0-9a-fA-F]\{8\}-[0-9a-fA-F]\{4\}-[0-9a-fA-F]\{4\}-[0-9a-fA-F]\{4\}-[0-9a-fA-F]\{12\}\\$</p> <p>Ej:</p> <p>X-Request-ID: 1b3ab8e8-0fd5-43d2-946e-d75958b172e7</p>
Authorization	Bearer Token. Obtenido en una autenticación previa sobre OAuth2.	String	OB	<p>Ej:</p> <p>Authorization: Bearer 2YotnFZFEjr1zCsicM WpAA</p>
Consent-ID	Este dato es contenido si la transacción de inicio de pago forma parte de una sesión (combinación de AIS/PIS). Contendrá el consentId del consentimiento AIS que se realizó previo al inicio de pago.	String	OP	<p>$^{\wedge}\{1,36\}\\$</p> <p>Ej: Consent-ID: 7890-asdf-4321</p>
PSU-IP-Address	Dirección IP de la petición HTTP entre el PSU y el TPP. Si no está disponible, el TPP debe usar la dirección IP usada por el TPP cuando envía esta petición.	String	OB	<p>$^{\wedge}[0-9]\{1,3\}\.[0-9]\{1,3\}\.[0-9]\{1,3\}\.[0-9]\{1,3\}\\$</p> <p>Ej:</p> <p>PSU-IP-Address: 192.168.16.5</p>

PSU-IP-Port	Puerto IP de la petición HTTP entre el PSU y el TPP si está disponible.	String	OP	$\wedge \\d{1,5}\$$ Ej: PSU-IP-Port: 443
PSU-Accept	Accept header de la petición HTTP entre PSU y el TPP.	String	OP	$\wedge .\{1,5\}\$$ Ej: PSU-Accept: application/json
PSU-Accept-Charset	Accept charset header de la petición HTTP entre PSU y el TPP.	String	OP	$\wedge .\{1,5\}\$$ Ej: PSU-Accept-Charset: utf-8
PSU-Accept-Encoding	Accept encoding header de la petición HTTP entre PSU y el TPP.	String	OP	$\wedge .\{1,5\}\$$ Ej: PSU-Accept-Encoding: gzip
PSU-Accept-Language	Accept language header de la petición HTTP entre PSU y el TPP.	String	OP	$\wedge .\{1,5\}\$$ Ej: PSU-Accept-Language: es-ES
PSU-User-Agent	Navegador o sistema operativo de la petición HTTP entre el PSU y el TPP.	String	OP	Ej: PSU-User-Agent: Mozilla/5.0 (Windows; U; Windows NT 6.1; en-US; rv:1.9.1.5) Gecko/20091102 Firefox/3.5.5 (.NET CLR 3.5.30729)
PSU-Http-Method	Método HTTP usado en la interfaz entre PSU y TPP. Valores permitidos: <ul style="list-style-type: none"> • POST • GET • PUT • PATCH • DELETE 	String	OP	Ej: PSU-Http-Method: POST
PSU-Device-ID	UUID (Universally Unique Identifier) para un dispositivo. El UUID identifica al dispositivo o a una instalación de una aplicación en un dispositivo. Este ID no debe ser modificado	String	OP	UUID $\wedge [0-9a-fA-F]\{8\}-[0-9a-fA-F]\{4\}-[0-9a-fA-F]\{4\}-[0-9a-fA-F]\{4\}-[0-9a-fA-F]\{12\}\$$ Ej: PSU-Device-ID:

	hasta la desinstalación de la aplicación del dispositivo.				5b3ab8e8-0fd5-43d2-946e-d75958b172e7
PSU-Geo-Location	Localización correspondiente a la petición HTTP entre el PSU y el TPP.	String	OP	<p>RFC 2426</p> <p>$\wedge\text{GEO}:[\backslash\text{d}]^*.[\backslash\text{d}]^*[\text{;}]([\backslash\text{d}]^*.[\backslash\text{d}]^*)\text{\\$}$</p> <p>Ej:</p> <p>PSU-Geo-Location: GEO:90.023856;25.345963</p>	
TPP-Redirect-Preferred	Siempre debe ir informado a true	Boolean	OP	<p>EMBEBIDO NO SOPORTADO EN ESTA VERSIÓN</p> <p>Ej: TPP-Redirect-Preferred: true</p>	
TPP-Redirect-URI	<p>URI del TPP donde el flujo de la transacción debe ser redirigido después de alguna de las fases del SCA.</p> <p>Es recomendado usar siempre este campo de cabecera.</p> <p>En el futuro, este campo podría cambiar a obligatorio.</p>	String	COND	<p>$\wedge.\{1,250\}\text{\\$}$</p> <p>Ej: TPP-Redirect-URI:"https://tpp.example.es/cb"</p>	
TPP-Nok-Redirect-URI	Si esta URI es contenida, el TPP está solicitando redirigir el flujo de la transacción a esta dirección en vez de al TPP-Redirect-URI en caso de un resultado negativo del método de SCA por redirección.	String	OP	<p>$\wedge.\{1,250\}\text{\\$}$</p> <p>Ej: TPP-Nok-Redirect-URI:"https://tpp.example.es/cb/nok"</p>	
Digest	<p>Es contenido si viaja el campo Signature.</p> <p>Ver 6.1 Firma para más información.</p>	String	OB	<p>$\wedge.\{1,100\}\text{\\$}$</p> <p>Ej: Digest: SHA-256=NzdmZjA4YjY5M2M2NDYyMmVjOWFmMGNmYTZiNTU3MjVmNDI4NTRIMzJkYzE3ZmNmMDE3ZGFmM</p>	

					jhhNTc5OTU3OQ==
Signature	Firma de la petición por el TPP. Ver 6.1Firma para más información.	String	OB		Ver anexos
TPP-Signature-Certificate	Certificado del TPP usado para firmar la petición, en base64.	String	OB	^.{1,5000}\$ EJ: TPP-Signature-Certificate: MIIHgZCCBmugAwIB AgIIZzZvBQIt0UcwD QYJ.....KoZIHvcN AQELBQAwSTELMAk GA1UEBhMCMVVMxEZA RBgNVBA	

Body

Campo	Descripción	Tipo	Oblig.	Formato
instructedAmount	Información de la transferencia realizada.	Amount	OB	Ej: "instructedAmount": {...}
creditorAccount	Cuenta del beneficiario	AccountReference	OB	Ej: "creditorAccount": {"iban":"ES1111111111 1111111111"} ^.{1,70}\$
creditorName	Nombre del beneficiario	String	OB	Ej: "creditorName":"Nombre"
creditorAgent	BIC de la cuenta del beneficiario.	String	OP	^.{1,12}\$ Ej: "creditorAgent":"XSXH XSMMXXX"
creditorAddress	Dirección del beneficiario	Address	OP	Ej: "creditorAddress":{...}
remittanceInformationUnstructured	Información adicional	String	OP	^.{1,140}\$ Ej: "remittanceInformationUnstructured":"Información adicional"

4.1.1.2 Respuesta

Header

Campo	Descripción	Tipo	Oblig.	Formato
Location	Contiene el link al recurso generado.	String	OB	Ej: Location: /v1/payments/{payment-product}/{payment-id}
X-Request-ID	Identificador único de la operación asignado por el TPP.	String	OB	<p>UUID</p> <p>^[0-9a-fA-F]{8}-[0-9a-fA-F]{4}-[0-9a-fA-F]{4}-[0-9a-fA-F]{4}-[0-9a-fA-F]{12}\$</p> <p>Ej:</p> <p>X-Request-ID: 1b3ab8e8-0fd5-43d2-946e-d75958b172e7</p>
ASPSP-SCA-Approach	<p>Valor devuelto si el método SCA ha sido fijado. Valores posibles:</p> <ul style="list-style-type: none"> • REDIRECT <p>El SCA basado en OAuth será tomado como REDIRECT. EMBEDDED y DECOUPLED no soportados en esta versión.</p>	String	COND	Ej: ASPSP-SCA-Approach: REDIRECT

Body

Campo	Descripción	Tipo	Oblig.	Formato
transactionStatus	Estado de la transacción. Valores	String	OB	<p>ISO 20022</p> <p>Ej:</p>

	definidos en anexos en 6.4 Estados de transacción			"transactionStatus": "RCVD"
paymentId	Identificador del recurso que referencia a la iniciación de pago.	String	OB	$^{\wedge}\{1,36\}\$$ Ej: "paymentId": "1b3ab8e8-0fd5-43d2-946e-d75958b172e7"
transactionFees	Comisiones asociadas al pago.	Amount	OP	Ej: "transactionFees": {...}
transactionFeeIndicator	Si es igual a "true", la transacción implicará una comisión según el ASPSP o según lo acordado entre ASPSP y PSU. Si es igual a "false", la transacción no implicará ninguna comisión adicional para el PSU.	Boolean		Ej: "transactionFeeIndicator": true
_links	Lista de hipervínculos para ser reconocidos por el TPP. Tipos soportados en esta respuesta: <ul style="list-style-type: none"> scaRedirect: en caso de SCA por redirección. Link donde el navegador del PSU debe ser redireccionado por el TPP. self: link al recurso de inicio de pago creado por esta petición. status: link para 	Links	OB	Ej: "_links": {...}

	recuperar el estado de la transacción del inicio de pago.				
psuMessage	Texto a mostrar al PSU.	String	OP	^.{1,512}\$ Ej: "psuMessage": "Información para PSU"	
tppMessages	Mensaje para el TPP	List<Tpp Message >	OP	Ej: "tppMessages": [...]	

4.1.1.3 Ejemplos

Ejemplo petición

```
POST https://www.hub.com/aspsp-name/v1/sva/payments/sepa-credit-transfers
Content-Encoding: gzip
Content-Type: application/json
X-Request-ID: 10391c7e-ad88-49ec-a2ad-00aacb1f6541
Authorization: Bearer 2YotnFZFEjrlzCsicMWpAA
PSU-IP-Address: 192.168.8.16
PSU-IP-Port: 443
PSU-Accept: application/json
PSU-Accept-Charset: utf-8
PSU-Accept-Encoding: gzip
PSU-Accept-Language: es-ES
PSU-User-Agent: Mozilla/5.0 (Windows NT 10.0; WOW64; rv:54.0) Gecko/20100101 Firefox/54.0
PSU-Http-Method: POST
PSU-Device-ID: f8b3feda-6fe3-11e8-adc0-fa7ae01bbebc
PSU-GEO-Location: GEO:12.526347;54.649862
TPP-Redirect-Preferred: true
TPP-Redirect-URI: https://www.tpp.com/cb
TPP-Nok-Redirect-URI:https://www.tpp.com/cb/nok
Date: Sun, 26 Sep 2017 15:02:37 GMT
{
```

```
"instructedAmount": {
  "currency": "EUR",
  "amount": "153.50"
},
"creditorAccount": {
  "iban": "ES22222222222222222222222222222222"
},
"creditorName": "Nombre123",
"remittanceInformationUnstructured": "Información adicional"
}
```

Ejemplo respuesta

HTTP/1.1 201 Created

X-Request-ID: 10391c7e-ad88-49ec-a2ad-00aacb1f6541

ASPS-SCA-Approach: REDIRECT

Date: Sun, 26 Sep 2017 15:02:43 GMT

Location: </v1/payments/sepa-credit-transfers/1234-qwer-5678>

```
{
  "transactionStatus": "RCVD",
  "paymentId": "123-qwe-456",
  "_links": {
    "scaRedirect": {
      "href": "https://www.hub.com/aspsp-name/authorize"
    },
    "self": {
      "href": "/v1/payments/sepa-credit-transfers/123-qwe-456",
      "status": {
        "href": "/v1/payments/sepa-credit-transfers/123-qwe-456/status"
      }
    }
  }
}
```

5. DEFINICIÓN DE TIPOS DE DATOS COMPUESTOS

A continuación, se definen los tipos de datos compuestos utilizados en las peticiones y respuestas del sistema.

5.1 AccountAccess

Campo	Descripción	Tipo	Oblig.	Formato
accounts	Indica las cuentas sobre las que pedir información detallada. Si la lista está vacía, el TPP está solicitando todas las cuentas accesibles y serán preguntadas en un diálogo entre PSU-ASPSP. Además, la lista de balances y transactions también	List<AccountReference>	OP	Ej: "accounts": [...]

	deben ir vacías si son usadas.					
balances	<p>Indica las cuentas sobre las que pedir balances.</p> <p>Si la lista está vacía, el TPP está solicitando todas las cuentas accesibles y serán preguntadas en un diálogo entre PSU-ASPSP. Además, la lista de accounts y transactions también deben ir vacías si son usadas.</p>	List<AccountReference>	OP		Ej: "balances": [...]	
transactions	<p>Indica las cuentas sobre las que pedir transacciones.</p> <p>Si la lista está vacía, el TPP está solicitando todas las cuentas accesibles y serán preguntadas en un diálogo entre PSU-ASPSP. Además, la lista de balances y accounts también deben ir vacías si son usadas.</p>	List<AccountReference>	OP		Ej: "transactions": [...]	
availableAccounts	Solo el valor "allAccounts" admitido	String	OP		Ej: "availableAccounts": "allAccounts"	
availableAccountsWithBalances	Solo el valor "allAccounts" admitido	String	OP		Ej: "availableAccountsWithBalances": "allAccounts"	
allPsd2	Solo el valor "allAccounts" admitido	String	OP		Ej: "allPsd2": "allAccounts"	

5.2 AccountDetails

Campo	Descripción	Tipo	Oblig.	Formato
resourceId	Identificador de la cuenta a ser usado en el PATH cuando se solicitan datos sobre una cuenta dedicada.	String	COND	^.{1,100}\$ Ej: "resourceId": "3dc3d5b3702348489853f5400a64e80f"
iban	IBAN de la cuenta	String	OP	Ej: "iban": "ES11111111111111111111"
bban	BBAN de la cuenta, cuando esta no tiene IBAN.	String	OP	Ej: "bban": "20385778983000760236"
msisdn	Alias para acceder a una cuenta de pago a través de un número de teléfono móvil registrado.	String	OP	^.{1,35}\$ Ej: "msisdn": "..."
currency	Tipo de moneda de la cuenta.	String	OB	ISO4217 Ej: "currency": "EUR"
name	Nombre dado por el banco o el PSU a la cuenta en la banca online.	String	OP	^.{1,35}\$ Ej: "name": "Nombre"
product	Nombre del producto que da el ASPSP a esta cuenta.	String	OP	^.{1,35}\$ Ej: "product": "Main Account"
cashAccount Type	Especifica la naturaleza o el uso de la cuenta.	String	OP	ExternalCashAccount Type1Code de ISO 20022 Ej: "cashAccountType": "CACC"
status	Estado de la cuenta. El valor es uno de los siguientes: <ul style="list-style-type: none"> enabled: la cuenta está disponible deleted: cuenta cerrada 	String	OP	Ej: "status": "enabled"

	<ul style="list-style-type: none"> blocked: cuenta bloqueada 			
bic	BIC de la cuenta.	String	OP	$^{\{1,12\}}\$$ Ej: "bic": "XSXHXSMXXX"
linkedAccounts	En este campo el ASPSP puede nombrar una cuenta asociada a transacciones pendientes de tarjeta.	String	OP	$^{\{1,70\}}\$$
usage	Especifica el uso de la cuenta. Valores posibles: <ul style="list-style-type: none"> PRIV: cuenta personal privada ORGA: cuenta profesional 	String	OP	$^{\{1,4\}}\$$ Ej: "usage": "PRIV"
details	Especificaciones que deben ser provistas por el ASPSP. <ul style="list-style-type: none"> Características de la cuenta Características de la tarjeta 	String	OP	$^{\{1,140\}}\$$
balances	Balances de la cuenta.	List<Balance>	COND	"balances": [...]
_links	Enlaces a la cuenta para recuperar información de balances y/o transacciones de la cuenta. Links soportados solo cuando se ha dado el consentimiento correspondiente a	Links	OP	Ej: "links": {...}

la cuenta.

5.3 AccountReference

Campo	Descripción	Tipo	Oblig.	Formato
iban	IBAN de la cuenta	String	COND	Ej: "iban":"ES11111111111111111111111111111111"
bban	BBAN de la cuenta, cuando esta no tiene IBAN.	String	COND	Ej:"bban":"20385778983000760236"
pan	Primary Account Number de la tarjeta. Puede ser tokenizada por el ASPSP para cumplir los requerimientos de PCI DSS.	String	COND	^.{1,35}\$ Ej: "pan":"1234567891234567"
maskedPan	Primary Account Number de la tarjeta en forma enmascada.	String	COND	^.{1,35}\$ Ej: "maskedPan":"123456*****4567"
msisdn	Alias para acceder a una cuenta de pago a través de un número de teléfono móvil registrado.	String	COND	^.{1,35}\$ Ej: "msisdn":"..."
currency	Tipo de moneda.	String	OP	ISO4217 Ej: "currency":"EUR"

5.4 AccountReport

Campo	Descripción	Tipo	Oblig.	Formato
booked	Últimas transacciones	List<Trans	COND	Ej: "booked":[{}]

	(anotaciones) conocidas de la cuenta. Debe ser incluido si el parámetro bookingStatus está establecido a "booked" o "both".	actions>			
pending	Transacciones pendientes de la cuenta. No contenido si el parámetro bookinStatus está establecido a "booked".	List<Trans actions>	OP	Ej: "pending":[{}]	
_links	Los siguientes links se aceptan en este objeto: <ul style="list-style-type: none"> • account (OB) • first (OP) • next (OP) • previous (OP) • last (OP) 	Links	OB	Ej: "_links":[{}]	

5.5 Address

Campo	Descripción	Tipo	Oblig.	Formato
street	Calle	String	OP	^.{1,70}\$ Ej: "street": "Ejemplo de calle"
buildingNumber	Número	String	OP	Ej: "buildingNumber": "5"
city	Ciudad	String	OP	Ej: "city": "Córdoba"
postalCode	Código postal	String	OP	Ej: "postalCode": "14100"
country	Código de país	String	OB	ISO 3166 Ej: "country": "ES"

5.6 Amount

Campo	Descripción	Tipo	Oblig.	Formato
currency	Moneda del importe.	String	OB	ISO 4217 Ej: "currency":"EUR"
amount	Cantidad del importe. El separador decimal es el punto.	String	OB	ISO 4217 Ej: "amount":"500.00"

5.7 AuthenticationObject

Campo	Descripción	Tipo	Oblig.	Formato
authenticationType	Tipo del método de autenticación. Valores posibles: <ul style="list-style-type: none"> • SMS_OTP • CHIP_OTP • PHOTO_OTP • PUSH_OTP Ver anexo 6.6 Tipos de autenticación para más información.	String	OB	Ej: "authenticationType": "SMS_OTP"
authenticationVersion	Versión de la herramienta asociada al authenticationType.	String	COND	Ej: "authenticationVersion": "1.0"
authenticationMethodId	Id del método de autenticación proporcionado por el ASPSP.	String	OB	^.{1,35}\$
name	Nombre del método de autenticación definido por el PSU en la banca online del ASPSP.	String	OB	Ej: "name": "SMS OTP al teléfono 666777888"

	<p>Alternativamente podría ser una descripción proporcionada por el ASPSP.</p> <p>Si el TPP lo tiene disponible, debe presentarlo al PSU.</p>		
explanatio n	<p>Información detallada acerca del método SCA para el PSU</p>	String	OP

5.8 Aspsp

Campo	Descripción	Tipo	Oblig.	Formato
bic	Código BIC del ASPSP.	String	OB	Ej: "bic": "XXXXXXXXXXXX"
name	Nombre del ASPSP	String	OP	Ej: "name": "Nombre ASPSP"

5.9 Balance

Campo	Descripción	Tipo	Oblig.	Formato
balanceAmount	Importe y moneda del balance	Amount	OB	Ej: "balanceAmount": {...}
balanceType	Tipo del balance. Valores soportados en anexo 6.7 Tipos de balances	String	OB	Ej: "balanceType": "closingBooked"
creditLimitIncluded	Flag indicando si el límite de crédito de la cuenta correspondiente está incluido en el cálculo del balance, cuando aplicue.	Boolean	OP	Ej: "creditLimitIncluded": true
lastChangeDateTime	Fecha de la última acción realizada	String	OP	ISODateTime Ej:

	sobre la cuenta.			"lastChangeDateTime": "2017-10-25T15:30:35.035Z"
referenceDate	Fecha de referencia del balance	String	OP	ISODate Ej: "referenceDate": "2017-10-25"
lastCommittedTransaction	entryReference de la última transacción para ayudar al TPP a identificar si ya se conocen todas las transacciones del PSU.	String	OP	Max35Text Ej: "lastCommittedTransaction": "1234-asd-567"

5.10 ExchangeRate

Campo	Descripción	Tipo	Oblig.	Formato
currencyFrom	Moneda origen	String	OB	Ej: "currencyFrom": "USD"
rate	Define la tarifa de intercambio. Ej: currencyFrom=USD, currencyTo=EUR: 1USD =0.8 EUR y 0.8 es la tarifa.	String	OB	Ej: "rate": "0.8"
currencyTo	Moneda destino	String	OB	Ej: "currencyTo": "EUR"
rateDate	Fecha de la tarifa	String	OB	ISODateTame
rateContract	Referencia al contrato de la tarifa	String	OP	

5.11 Href

Campo	Descripción	Tipo	Oblig.	Formato
href	Contiene un enlace a un recurso	String	OP	Ej: "href": "/v1/payments/sepa-credit-transfers/asd-1234-jkl"

5.12 Links

Campo	Descripción	Tipo	Oblig.	Formato
scaRedirect	URL utilizada para la realización de SCA, mediante redirección del navegador del PSU.	Href	OP	Ej: "scaRedirect": {...}
startAuthorisation	Enlace al endpoint donde la autorización de la transacción o la autorización de la transacción de cancelación debe ser iniciada.	Href	OP	Ej: "startAuthorisation": {...}
startAuthorisationWithAuthenticationMethodSelection	Link al endpoint donde la autorización de una transacción o de una transacción de cancelación debe ser iniciada, donde el método SCA debe ser informado con la correspondiente llamada.	Href	OP	Ej: "startAuthorisationWithAuthenticationMethodSelection": {...}
selectAuthenticationMethod	Enlace donde el TPP puede seleccionar el método de autenticación de 2º factor aplicable para el PSU, en caso de haber más de uno.	Href	OP	Ej: "selectAuthenticationMethod": {...}
self	El enlace al recurso creado para la solicitud. Este enlace puede utilizarse posteriormente para	Href	OP	Ej: "self": {...}

	recuperar el estado de la transacción.				
status	El enlace para recuperar el estado de la transacción. Por ejemplo, estado de inicio de pago.	Href	OP	Ej: "status": {...}	
account	Link al recurso que proporciona los datos de una cuenta.	Href	OP	Ej: "account": {...}	
balances	Link al recurso que proporciona los balances de la cuenta.	Href	OP	Ej: "balances": {...}	
transactions	Link al recurso que proporciona las transacciones de la cuenta.	Href	OP	Ej: "transactions": {...}	
first	Enlace de navegación para informes de cuentas paginados.	Href	OP	Ej: "first": {...}	
next	Enlace de navegación para informes de cuentas paginados.	Href	OP	Ej: "next": {...}	
previous	Enlace de navegación para informes de cuentas paginados.	Href	OP	Ej: "previous": {...}	
last	Enlace de navegación para informes de cuentas paginados.	Href	OP	Ej: "last": {...}	
download	Enlace de descarga para grandes paquetes de datos AIS. Solo para camt-data.	Href	OP	Ej: "download": {...}	

5.13 PaymentExchangeRate

Campo	Descripción	Tipo	Oblig.	Formato
unitCurren	Moneda en la que el	String	OP	ISO 4217

cy	tipo de intercambio es expresado en moneda extranjera. En el siguiente ejemplo 1EUR = xxxCUR, la unidad monetaria es el EUR.			Ej: "unitCurrency": "EUR"
exchangeRate	Factor usado para convertir un importe en una moneda a otra. Refleja el precio en el cual una moneda fue comprada con otra moneda.	String	OP	Ej: "exchangeRate": "1.3"
contractIdentification	Identificación única para identificar el contrato de cambio de divisas	String	OP	Ej: "contractIdentification": "1234-qeru-23"
rateType	Especifica el tipo usado para completar el cambio de moneda. Valores permitidos: <ul style="list-style-type: none"> • SPOT • SALE • AGRD 	String	OP	Ej: "rateType": "SPOT"

5.14 ReportExchangeRate

Campo	Descripción	Tipo	Oblig.	Formato
sourceCurrency	Moneda desde la que un importe será convertido en una conversión de moneda	String	OB	ISO 4217 Ej: "sourceCurrency": "EUR"
exchangeRate	Factor usado para convertir un importe en una moneda a otra. Refleja el precio en el cual una	String	OB	Ej: "exchangeRate": "1.3"

	moneda fue comprada con otra moneda.				
unitCurrency	Moneda en la que el tipo de intercambio es expresado en moneda extranjera. En el siguiente ejemplo 1EUR = xxxCUR, la unidad monetaria es el EUR.	String	OB	ISO 4217 Ej: "unitCurrency": "EUR"	
targetCurrency	Moneda en la cual un importe va a ser convertido en una conversión de moneda.	String	OB	ISO 4217 Ej: "targetCurrency": "USD"	
quotationDate	Fecha en que se cotiza un tipo de cambio.	String	OB	ISODate Ej: "quotationDate": "2019-01-24"	
contractIdentification	Identificación única para identificar el contrato de cambio de divisas	String	OP	Ej: "contractIdentification": "1234-qeru-23"	

5.15 SinglePayment

Campo	Descripción	Tipo	Oblig.	Formato
instructedAmount	Información de la transferencia realizada.	Amount	OB	Ej: "instructedAmount": {...}
debtorAccount	Cuenta del ordenante. Nota: este campo puede ser opcional en algunos servicios como pagos bulk	Account Reference	OB	Ej: "debtorAccount": {"iban": "ES11111111111111111111111111111111"}
creditorAccount	Cuenta del beneficiario	Account Reference	OB	Ej: "creditorAccount": {"iban": "ES11111111111111111111111111111111"}
creditorName	Nombre del beneficiario	String	OB	^.{1,70}\$ Ej:

				"creditorName": "Nombre"
creditorAgent	BIC de la cuenta del beneficiario.	String	OP	Ej: "creditorAgent": "XSXH XSMMXXX"
creditorAddress	Dirección del beneficiario	Address	OP	Ej: "creditorAddress": {...}
chargeBearer	<p>Solo para payment-product:</p> <ul style="list-style-type: none"> target-2-payments cross-border-credit-transfers <p>Valores permitidos:</p> <ul style="list-style-type: none"> DEBT CRED SHAR SLEV 	String	OP	ChargeBearerType1Code de ISO 20022 Ej: "chargeBearer": "SLEV"
remittanceInformationUnstructured	<p>Información adicional.</p> <p>Ver anexo 6.9 Guía de buenas prácticas</p> <p>Campo remittanceInformationUnstructured para recomendaciones de uso.</p>	String	OP	^.{1,140}\$ Ej: "remittanceInformationUnstructured": "Información adicional"
requestedExecutionDate	<p>Fecha de ejecución solicitada para pagos futuros.</p> <p>Nota: solo si soportado por el ASPSP</p>	String	COND	ISODate
requestedExecutionTime	<p>Hora de ejecución solicitada.</p> <p>Nota: solo si soportado por el ASPSP</p>	String	COND	ISODateTime

5.16 TppMessage

Campo	Descripción	Tipo	Oblig.	Formato
category	Categoría del tipo de mensaje	String	OB	Ej: "category": "ERROR"

	recibido. Posibles valores: ERROR o WARNING			
code	Código de respuesta. En el anexo 6.3 Códigos de retorno se listan todos los códigos de retorno por servicio.	String	OB	Ej: "code": "CONSENT_INVALID"
path	Path al campo referenciando el error.	String	COND	Ej: "path": "..."
text	Texto adicional explicativo.	String	OP	Ej: "text": "Ejemplo de texto"

5.17 Transactions

Campo	Descripción	Tipo	Oblig.	Formato
transactionId	Puede ser usado como access-ID en la API, donde más detalles sobre la transacción pueden ser ofrecidos. Si este dato es proporcionado se puede tener acceso a la petición de detalles de transacción.	String	OP	Ej: "transactionId": "123-asdf-456"
entryReference	Identificación de la transacción que puede ser usada, por ejemplo, en las consultas delta.	String	OP	^. {1,35}\$ Ej: "entryReference": "1234-asdf-456"
endToEndId	Identificador único end to end.	String	OP	^. {1,35}\$ Ej: "endToEnd": "..."
mandateId	Identificación del	String	OP	^. {1,35}\$

	mandato. Por ejemplo, un ID de un mandato SEPA.				Ej: "mandateId": "..."
checkId	Identificador de un cheque	String	OP	^.{1,35}\$ Ej: "checkId": "..."	
creditorId	Identificación del beneficiario. Por ejemplo, un ID de beneficiario SEPA.	String	OP	^.{1,35}\$ Ej: "creditorId": "..."	
bookingDate	Fecha de anotación de la transacción	String	OP	ISODate "bookingDate": "2017-10-23"	
valueDate	Fecha en la cual el asentamiento llega a estar disponible para el propietario de la cuenta en caso de un crédito.	String	OP	ISODate Ej: "valueDate": "2017-10-23"	
transactionAmount	Cantidad de la transacción	Amount	OB	Ej: "transactionAmount": [{"..}]"	
currencyExchange	Tasa de intercambio	List<ReportExchangeRate>	OP	Ej: "currencyExchange": [{"...}]"	
creditorName	Nombre del beneficiario si la transacción es un cargo.	String	OP	^.{1,70}\$ Ej: "creditor": "Nombre"	
creditorAccount	Cuenta del beneficiario.	AccountReference	COND	Ej: "creditorAccount": {...}"	
ultimateCreditor	Beneficiario final.	String	OP	^.{1,70}\$ Ej: "ultimateCreditor": "Nombre"	
debtorName	Nombre del ordenante si la transacción es un abono.	String	OP	^.{1,70}\$ Ej: "debtor": "Nombre"	
debtorAccount	Cuenta del ordenante.	AccountReference	COND	Ej: "debtorAccount": {...}"	
ultimateDebtor	Nombre del ordenante final.	String	OP	^.{1,70}\$ Ej: "ultimateDebtor":	

remittanceInformationUnstructured	Campo para incluir información adicional del envío.	String	OP	"Nombre" ^.{1,140}\$ Ej: "remittanceInformationUnstructured": "Información adicional"
remittanceInformationStructured	Campo para incluir una referencia al envío.	String	OP	^.{1,140}\$ Ej: "remittanceInformationStructured": "Ref. 12344567"
purposeCode	ExternalPurpose1Code ISO 20022	String	OP	ExternalPurpose1Code ISO 20022
bankTransactionCode	Código de transacción bancaria como es usado por los ASPSP en el formato ISO 20022	String	OP	ExternalBankTransactionDomain1Code
proprietaryBankTransactionCode	Código de transacción propietario del banco	String	OP	^.{1,35}\$
_links	Valores posibles: • transactionDetails	Links	OP	Ej: "_links": {...}

6. ANEXOS

6.1 Firma

6.1.1 Requerimientos de la firma

La estructura del campo "Signature" de la cabecera de las peticiones debe presentar la siguiente estructura:

Elemento	Tipo	Oblig.	Requerimientos	Requerimientos adicionales
keyId	String	OB	Es una cadena que el HUB puede usar para buscar el componente que necesita para validar la firma.	Número de serie del certificado del TPP incluido en "TPP-Signature-Certificate". Debe estar formateado como sigue: KeyId="SN=XXX,CA=YYYYYYYYYYYYYYYY" Donde "XXX" es el número de serie del certificado en codificación hexadecimal y "YYYYYYYYYYYYYYYY" es el "Distinguished Name" completo de la autoridad certificadora.
Algorithm-ID	String	OB	Es usado para especificar el algoritmo utilizado para la generación de la firma.	El algoritmo debe identificar al mismo algoritmo para la firma que el que se presenta en el certificado de la petición. Debe identificar SHA-256 o SHA-512.
Headers	String	OP	Es usado para especificar la lista de cabeceras HTTP incluidas cuando se genera la firma para el mensaje. Si se especifica, debe ser una lista entre comillas y en minúscula, separados por un	Los campos a firmar obligatorios son: <ul style="list-style-type: none"> • digest • x-request-id Condicionalmente, si viajan y son soportados, puede incluir: <ul style="list-style-type: none"> • psu-id

	<p>espacio en blanco. Si no se especifica se debe entender que se ha especificado solo un valor. Dicho valor especificado es el atributo "Date" del encabezado de la petición.</p> <p>El orden de los atributos es importante y debe ser el mismo que el orden especificado en la lista de cabeceras HTTP especificadas en este campo.</p>	<ul style="list-style-type: none"> • psu-corporate-id • tpp-redirect-uri
<p>Signature String OB</p>	<p>El parámetro "signature" debe ir en Base64 SEGÚN RFC 4648.</p> <p>El TPP usa el algoritmo y los parámetros de la cabecera a firmar para formar la cadena a firmar. La cadena a firmar es firmada con la keyId y el algoritmo correspondiente. El contenido debe ir en Base64.</p>	<p>No hay requerimientos adicionales.</p>

6.1.2 Ejemplo

La siguiente petición necesita que se le incluya la firma:

```
POST https://www.hub.com/aspsp-name/v1/payments/sepa-credit-transfers
Content-Encoding: gzip
Content-Type: application/json
X-Request-ID: 10391c7e-ad88-49ec-a2ad-00aacb1f6541
PSU-IP-Address: 192.168.8.16
PSU-IP-Port: 443
PSU-Accept: application/json
PSU-Accept-Charset: utf-8
PSU-Accept-Encoding: gzip
```

```
PSU-Accept-Language: es-ES
PSU-User-Agent: Mozilla/5.0 (Windows NT 10.0; WOW64; rv:54.0)
Gecko/20100101 Firefox/54.0
PSU-Http-Method: POST
PSU-Device-ID: f8b3feda-6fe3-11e8-adc0-fa7ae01bbebc
PSU-GEO-Location: GEO:12.526347;54.649862
TPP-Redirect-Preferred: true
TPP-Redirect-URI: https://www.tpp.com/cb
TPP-Nok-Redirect-URI:https://www.tpp.com/cb/nok
Date: Sun, 26 Sep 2017 15:02:37 GMT
{
  "instructedAmount":{
    "currency":"EUR",
    "amount":"153.50"
  },
  "debtorAccount": {
    "iban": "ES1111111111111111111111"
  },
  "creditorAccount": {
    "iban": "ES2222222222222222222222"
  },
  "creditorName": "Nombre123",
  "remittanceInformationUnstructured": "Información adicional"
}
```

El valor en SHA-256 del body es:

F6C28E5BF8BB85D8D8AF14DEA05FE4BE1BEC20277916AF86EC63E24DABE38388

En base64 quedaría en:

RjZDMjhFNUIJGOEJCODVEOEQ4QUYxNERFQTA1RkU0QkUxQkVDMjAyNzc5MTZBRjg2RUM2M0UyNERBQkUzODM4OA==

Tras realizar el proceso de firma la petición de inicio de pago.

POST <https://www.hub.com/aspsp-name/v1/payments/sepa-credit-transfers>

Content-Encoding: gzip

```
Content-Type: application/json
X-Request-ID: 10391c7e-ad88-49ec-a2ad-00aacblf6541
PSU-IP-Address: 192.168.8.16
PSU-IP-Port: 443
PSU-Accept: application/json
PSU-Accept-Charset: utf-8
PSU-Accept-Encoding: gzip
PSU-Accept-Language: es-ES
PSU-User-Agent: Mozilla/5.0 (Windows NT 10.0; WOW64; rv:54.0)
Gecko/20100101 Firefox/54.0
PSU-Http-Method: POST
PSU-Device-ID: f8b3feda-6fe3-11e8-adc0-fa7ae01bbebc
PSU-GEO-Location: GEO:12.526347;54.649862
TPP-Redirect-Preferred: true
TPP-Redirect-URI: https://www.tpp.com/cb
TPP-Nok-Redirect-URI: https://www.tpp.com/cb/nok
Digest: SHA-256=
RERFMUU0MTIxRDRCQTNEQjRFOUZFMzNBNDVGQkJCMEElRjI0MDk4REMzOUNFRUVBM0EyNU
MxQTazMjIzMTUzQg==
Signature: keyId="SN=9FA1,CA=CN=D-TRUST%20CA%202-1%202015,O=D-Trust%20GmbH,C=DE",algorithm="rsa-sha256", headers="digest x-request-idtpp-redirect-uri", signature="Base64(RSA-SHA256(signing string))"
TPP-Signature-Certificate: TPP's_eIDAS_Certificate
Date: Sun, 26 Sep 2017 15:02:37 GMT
{
  "instructedAmount": {
    "currency": "EUR",
    "amount": "153.50"
  },
  "debtorAccount": {
    "iban": "ES11111111111111111111111111111111"
  },
  "creditorAccount": {
    "iban": "ES22222222222222222222222222222222"
  },
  "creditorName": "Nombre123",
```

```

    "remittanceInformationUnstructured": "Información adicional"
}
    
```

Donde signing string se refiere a:

```

Digest:                                                                                               SHA-256=
RjZDMjhFNuJGoeJcODVeoEQ4QUYxNERFQTA1RkU0QkUxQkVDMjAyNzc5MTZBRjg2RUM2M0
UyNERBQkUzODM4OA==
X-Request-ID: 10391c7e-ad88-49ec-a2ad-00aacb1f6541
Date: Sun, 26 Sep 2017 15:02:37 GMT
TPP-Redirect-URI: https://www.tpp.com/cb
    
```

6.2 Códigos de respuesta HTTP

Los códigos HTTP seguidos por esta especificación y sus usos son los siguientes:

Código HTTP	Descripción
200 OK	<ul style="list-style-type: none"> Código de respuesta para peticiones PUT y GET Este código es permitido si la petición fue repetida debido a un time-out. La respuesta puede ser un 200 o 201 dependiendo de la implementación del ASPSP La petición POST de FCS también permite retornar un 200 puesto que no se crea un nuevo recurso. Código de respuesta para peticiones DELETE cuando la petición ha sido realizada correctamente y no es requerida autorización.
201 Created	Código de respuesta para peticiones POST donde un nuevo recurso ha sido creado correctamente.
202 Accepted	Código de respuesta para peticiones DELETE cuando un recurso de pago puede ser cancelado pero que requiere autorización de la cancelación por parte del PSU.
204 No Content	<p>Código de respuesta para peticiones DELETE donde el recurso de consentimiento ha sido borrado correctamente. El código indica que la respuesta fue realizada, pero no es devuelto ningún contenido.</p> <p>También usado en peticiones DELETE de un inicio de pago donde no es necesaria autenticación.</p>
400 Bad Request	Ocurrió un error de validación. Este código cubre errores de sintaxis en las peticiones o datos incorrectos en el payload.
401	El TPP o el PSU no está correctamente autorizado para realizar la petición. Reintentar la petición con información de

Unauthorized	autenticación correcta.
403 Forbidden	Retornado si el recurso que fue referenciado en el path existe pero no puede ser accedido por el TPP o el PSU. Este código debe ser solamente usado para identificadores no sensibles ya que esto podría revelar que el recurso existe pero que no puede ser accedido.
404 Not found	Retornado si el recurso o endpoint que fue referenciado en el path existe pero no puede ser accedido por el TPP o el PSU. Cuando hay duda si un id específico en el path es sensible o no, usar este código en vez del 403.
405 Method Not Allowed	Este código es enviado solo cuando el método (POST, PUT, GET...) no es soportado en un endpoint específico. Código de respuesta para DELETE en caso de cancelación de pago, donde un inicio de pago no puede ser cancelado debido a razones legales u otras operacionales.
406 Not Acceptable	El ASPSP no puede generar el contenido que el TPP especifica en el campo de cabecera Accept
408 Request Timeout	El servidor está trabajando todavía correctamente, pero la petición ha alcanzado el time out.
409 Conflict	La petición no pudo ser completada debido a un conflicto con el estado actual del recurso referenciado.
415 Unsoported Media Type	El TPP ha solicitado un "media type" que el ASPSP no soporta.
429 Too Many Requests	El TPP ha excedido el número máximo de peticiones permitidas por el consentimiento o por la RTS
500 Internal Server Error	Ha ocurrido un error interno del servidor.
503 Service Unavailable	El servidor del ASPSP no está actualmente disponible. Generalmente es un estado temporal.

6.3 Códigos de retorno

Códigos de retorno permitidos y códigos de respuesta HTTP asociados.

	Código HTTP	Código	Descripción
CERTIFICADO DE FIRMA	401	CERTIFICATE_INVALID	El contenido del certificado de firma no es válido.
	401	CERTIFICATE_EXPIRED	El certificado de firma ha caducado.

	401	CERTIFICATE_BLOCKED	El certificado de firma ha sido bloqueado por el ASPSP.
	401	CERTIFICATE_REVOKED	El certificado de firma ha sido revocado por el QTSP.
	401	CERTIFICATE_MISSING	El certificado de firma no estaba presente en la petición.
FIRMA	401	SIGNATURE_INVALID	La firma no es correcta.
	401	SIGNATURE_MISSING	La firma no viene en el mensaje siendo obligatoria.
GENERAL	400	FORMAT_ERROR	El formato de ciertos campos de la petición es erróneo. Se indicarán los campos. Este aplica a campos del body y del header. También aplica en casos donde estas entradas se refieren a instancias de datos inexistentes o erróneas.
	400	PARAMETER_NOT_CONSISTENT	Parámetros enviados por el TPP no son consistentes. Solo aplica para query parameters.
	400	PARAMETER_NOT_SUPPORTED	El parámetro no es soportado por el ASPSP. Solo será usado en aquellos parámetros cuyo soporte es opcional para el ASPSP.
	401	PSU_CREDENTIALS_INVALID	El PSU-ID no está relacionado con el ASPSP o está bloqueado, o la contraseña o el OTP fue incorrecto.
	400 (payload) 405 (método HTTP)	SERVICE_INVALID	El servicio solicitado no es válido para el recurso indicado o los datos enviados.

	403	SERVICE_BLOCKED	El servicio no está disponible para el PSU debido a un bloqueo del canal por el ASPSP.
	401	CORPORATE_ID_INVALID	El PSU-Corporate-ID no ha podido relacionado en los sistemas del ASPSP.
	403 (si recurso en path) 400 (si recurso en payload)	CONSENT_UNKNOWN	El Consent-ID no coincide para el TPP y ASPSP que se solicitó.
	401	CONSENT_INVALID	El consentimiento fue creado por el TPP, pero no es válido para el recurso/servicio solicitado. O, la definición del consentimiento no está completa o es inválida.
	401	CONSENT_EXPIRED	El consentimiento fue creado por el TPP, pero ha caducado y necesita ser renovado.
	401	TOKEN_UNKNOWN	El token recibido es desconocido para el TPP.
	401	TOKEN_INVALID	El token está asociado al TPP, pero no es válido para el servicio/recurso al que intenta acceder.
	401	TOKEN_EXPIRED	El token está asociado al TPP, pero ha caducado y necesita ser renovado.
	404 (si account-id en path) 403 (si otro recurso en path) 400 (si va en payload)	RESOURCE_UNKNOWN	El recurso solicitado es desconocido para el TPP.
	403 (si recurso en path) 400 (si recurso	RESOURCE_EXPIRED	El recurso solicitado está asociado al TPP, pero ha expirado y no volverá a

	en payload)		estar disponible.
	400	RESOURCE_BLOCKED	El recurso direccionado no es direccionable por la petición. Este puede estar bloqueado, por ejemplo, por una agrupación en el "signing basket".
	400	TIMESTAMP_INVALID	Timestamp no en periodo de tiempo aceptado.
	400	PERIOD_INVALID	Periodo de tiempo solicitado fuera de rango.
	400	SCA_METHOD_UNKNOWN	El método SCA seleccionado en la petición de selección de método de autenticación es desconocido o no puede ser relacionado por el ASPSP con el PSU.
	409	STATUS_INVALID	El recurso direccionado no permite autorización adicional.
OAuth2	302	invalid_request	La petición no está bien formada por que falten parámetros, valor no soportado, parámetros repetidos.
	302	unauthorized_client	El cliente autenticado no está autorizado para usar este tipo de autorización.
	302	access_denied	El propietario de los recursos o el servidor de autorización deniega la petición.
	302	unsupported_response_type	El servidor de autorización no soporta el método utilizado para la obtención del código de autorización.
	302	invalid_scope	El scope solicitado es inválido, desconocido o mal formado.
	302	server_error	Error 500 que no puede ser devuelto en una redirección. Se devuelve

			con este código.
	302	temporarily_unavailable	El servidor de autorización no es capaz de procesar la petición momentaneamente, debido a una sobrecarga temporal o por mantenimiento.
	400	invalid_request	La petición no está bien formada por que falten parámetros, valor no soportado, parámetros repetidos, incluye múltiples credenciales o utiliza más de un mecanismo de autenticación del cliente.
	401	invalid_client	Fallo en la autenticación del cliente.
	400	invalid_grant	La autorización proporcionada o el token de refresco es inválido, caducado, revocado, no coincide la URI de redirección, o fue emitido para otro cliente.
	400	unauthorized_client	El cliente autenticado no está autorizado para usar este tipo de autorización.
	400	unsupported_grant_type	El tipo de autorización solicitado no es soportado por el servidor de autorización.
	400	invalid_scope	El scope solicitado es inválido, desconocido, mal formado o excede lo permitido.
PIS	403	PRODUCT_INVALID	El producto de pago solicitado no está disponible para el PSU.
	404	PRODUCT_UNKNOWN	El producto de pago solicitado no está soportado por el ASPSP
	400	PAYMENT_FAILED	El pago falló. Por ejemplo, por razones de gestión del

			riesgo.
	400	EXECUTION_DATE_INVALID	La fecha de ejecución solicitada no es una fecha de ejecución válida para el ASPSP.
	405	CANCELLATION_INVALID	El pago direccionado no es cancelable. Por ejemplo, ha pasado mucho tiempo o restricciones legales.
AIS	401	CONSENT_INVALID	El consentimiento fue creado por el TPP, pero no es válido para el recurso/servicio solicitado. O, la definición del consentimiento no está completa o es inválida.
	400	SESSIONS_NOT_SUPPORTED	El indicador de servicio combinado no lo soporta el ASPSP al que dirige la petición.
	429	ACCESS_EXCEEDED	Los accesos a cuenta han excedido los accesos permitidos por día sin PSU presente.
	406	REQUESTED_FORMATS_INVALID	El formato solicitado en el campo Accept no se corresponde con los ofrecidos por el ASPSP.
FCS	400	CARD_INVALID	La numeración de la tarjeta es desconocida para el ASPSP o no está asociada al PSU.
	400	NO_PIIS_ACTIVATION	El PSU no ha activado la cuenta para que sea usada por el PIIS asociado al TPP.

6.4 Estados de transacción

Código	Nombre	Descripción
ACCC	AcceptedSettlementComp	El asentamiento en la cuenta del beneficiario

	leted	ha sido completado.
ACCP	AcceptedCustomerProfile	La comprobación previa de la validación técnica fue correcta. La comprobación del perfil del cliente también fue correcta.
ACFC	AcceptedFundsChecked	Además del perfil del cliente, la disponibilidad de fondos ha sido comprobada positivamente. Nota: necesita aprobación de ISO 20022
ACSC	AcceptedSettlementCompleted	El asentamiento en la cuenta del ordenante ha sido completado. Uso: es usado por el primer agente (el ASPSP del ordenante a través del HUB) para informar al ordenante que la transacción ha sido completada. Importante: la razón de este estado es proporcionar el estado de la transacción, no para información financiera. Solo puede ser utilizado después de un acuerdo bilateral.
ACSP	AcceptedSettlementInProcess	Los controles anteriores tales como validaciones técnicas y perfil del cliente fueron correctos y, por lo tanto, la iniciación de pago ha sido aceptada para su ejecución.
ACTC	AcceptedTechnicalValidation	Autenticación y validación sintáctica y semántica son correctas.
ACWC	AcceptedWithChange	La instrucción ha sido aceptada, pero necesita un cambio, por ejemplo, fecha u otro dato no enviado. También para informar que un cambio ha sido aplicado, por ejemplo, sobre el inicio de pago y que la fecha de ejecución ha sido cambiada.
ACWP	AcceptedWithoutPosting	La instrucción de pago incluida en la transferencia de crédito ha sido aceptada sin ser enviada a la cuenta del cliente beneficiario.
RCVD	Received	La iniciación de pago ha sido recibida por el agente (el ASPSP a través del HUB)
PATC	PartiallyAcceptedTechnicalCorrect	Inicios de pago que han sido autorizados al menos por un PSU, pero que no han sido autorizados finalmente todavía por todos los PSU aplicables. (SCA multinivel)

PDNG Pending	<p>Nota: necesita aprobación de ISO 20022</p> <p>La iniciación de pago o la transacción individual incluida en la iniciación de pago está pendiente. Verificaciones adicionales y actualizaciones del estado serán realizadas.</p>
RJCT Rejected	<p>La iniciación de pago o la transacción individual incluida en la iniciación de pago ha sido rechazada.</p>
CANC Cancelled	<p>El inicio de pago ha sido cancelado antes de su ejecución.</p> <p>Nota: necesita aprobación de ISO 20022</p>
PART	<p>Un número de transacciones fueron aceptadas, mientras que otro número de transacciones no han alcanzado todavía el estado "accepted"</p> <p>Nota: este código debe ser usado solo en caso de pagos Bulk. Es solo usado en situaciones donde todas las autorizaciones solicitadas han sido aplicadas, pero algunos pagos han sido rechazados.</p>

6.5 Estados de consentimiento

Código	Descripción
received	El consentimiento ha sido recibido y es técnicamente correcto. Los datos no han sido autorizados todavía.
rejected	El consentimiento ha sido rechazado.
partiallyAuthorized	Debido a un SCA multinivel, algunas, pero no todas las autorizaciones necesarias han sido realizadas.
valid	El consentimiento es aceptado y válido para realizar peticiones de lectura de datos y especificadas en el consentimiento.
revokedByPsu	El consentimiento ha sido revocado por el PSU hacia el ASPSP.
expired	El consentimiento ha expirado.
terminated	El TPP correspondiente ha finalizado el consentimiento utilizando la

ByTpp petición DELETE sobre el recurso del consentimiento creado.

6.6 Tipos de autenticación

Código	Descripción
SMS_OTP	Método SCA donde un OTP asociado a la transacción a ser autorizada es enviado al PSU sobre un canal SMS.
CHIP_OTP	Método SCA donde un OTP es generado por una tarjeta electrónica. Para usarla, normalmente el PSU necesita un dispositivo. El dispositivo, tras completar el reto, deriva un OTP y se lo muestra al PSU.
PHOTO_OTP	Método SCA donde el reto es un QR o datos visuales codificados de forma similar los cuales pueden ser leídos por un dispositivo cliente o una aplicación móvil específica. El dispositivo o la aplicación derivan un OTP de reto visual y se lo muestra al PSU.
PUSH_OTP	OTP enviado vía PUSH a una APP de autenticación dedicada y mostrado al PSU.

6.7 Tipos de balances

Código	Descripción
closingBooked	Balance de la cuenta al final del periodo preacordado para el informe. Es la suma de los balances "openingBooked" al comienzo del periodo y todas las entradas anotadas en la cuenta durante el periodo preacordado para el informe.
expected	Transacciones compuestas por las entradas anotadas y las entradas pendientes en el momento de la petición.
openingBooked	Balance de la cuenta al comienzo del período de informe. Es siempre igual al balance "closingBooked" del reporte del periodo previo.
interimAvailable	Balance disponible provisionalmente. Calculado en

	base a las anotaciones de ítems de crédito y débito durante el periodo de tiempo especificado.
interimBooked	Balance calculado en el transcurso del día hábil, en el momento especificado y sujeto a cambios durante el día. Este saldo es calculado tomando las partidas de crédito y débito anotadas durante el tiempo/periodo especificado
forwardAvailable	Avance del balance de dinero disponible que está a disposición del propietario de la cuenta en la fecha especificada.

6.8 Tipos de compartición de comisiones

Código	Descripción
DEBT	Todos los cargos de la transacción van a cargo del ordenante
CRED	Todos los cargos de la transacción van a cargo del beneficiario
SHAR	Cargos compartidos. Ordenante y beneficiario se hacen cargo de los cargos correspondientes de su parte.
SLEV	Los cargos a aplicar siguen las reglas acordadas a nivel de servicio y/o esquema

6.9 Guía de buenas prácticas

6.9.1 Campo remittanceInformationUnstructured

Este campo puede ser usado siguiendo el estándar de la EACT "Association of European Treasurers" y adoptado en BG en "Mobile P2P Interoperability Framework – Implementation Guidelines v1.0"

El formato es el siguiente:

Campo	Descripción
/DNR/	Alias del ordenante
/CNR/	Alias del beneficiario. (Recomendado enviar FUC del comercio)

/DOC/	Datos de referencia de la petición correspondiente. (El Hub monta X-Request-Id del TPP)
/TXT/	Texto adicional/concepto

Ejemplo

"remittanceInformationUnstructured": "/DOC/db617660-d60d-11e8-9f8b-f2801f1b9fd1/TXT/Compra en comercio xxx"

6.9.2 Tiempo de vida del enlace scaRedirect

Berlin Group recomienda una duración de 5 minutos para este tipo de enlace.

6.10 Anexo servicios expuestosa nivel Entidad

La arquitectura diseñada para la puesta a disposición de los proveedores de servicios de pago de los servicios vinculados a la directiva de PSD2 siguen todas las especificaciones funcionales y técnicas de la API de Redsys.

Las funcionalidades soportadas en la configuración de nuestra entidad son las siguientes:

PIS: Servicio de Iniciación de Pago

- Inicio de Pago
- Inicio de Pago a futuro
- Inicio de Ordenes permanentes para pagos recurrentes/periódicos
- Obtener estado del pago
- Recuperar Información del inicio del pago
- Cancelar Inicio del pago
- SCA multinivel para pagos

AIS: Servicio para establecer Consentimiento de Información sobre Cuentas

- Obtener Estado del Consentimiento
- Recuperar Información del Consentimiento
- Eliminar Consentimiento

AIS: Servicio de Lectura de Datos de Cuentas

- Lectura de listado de Cuentas
- Lectura de detalles de Cuentas

- Lectura de Balances
- Lectura de Transacciones

FCS: Servicio de Confirmación de Fondos

- Consulta de Fondos

INFRAESTRUCTURA:

- Oauth2 como pre-step
- Obtener Autorización
- Obtener token de acceso
- Petición de renovación de token

Las **funcionalidades en construcción:**

- PIS: Servicio de Iniciación de pago : Inicio de Pago Bulk (múltiples).
- SVA: inicio de pago con listado de cuentas disponibles para PISP.

Las **funcionalidades no soportadas** en la configuración de nuestra entidad al no estar disponibles actualmente en nuestra banca electrónica, son las siguientes:

- AIS: Servicio de Lectura de Datos de Tarjetas: Lectura de Información sobre de tarjetas.
- SIGNING BASKET: Firma simultánea de operaciones múltiples.